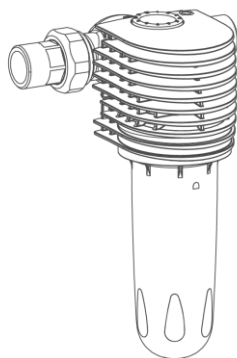


• Fiche produit

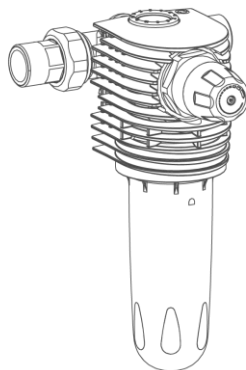
Filtre fin BOXER KX ¾", 1", 1¼"

Filtre fin BOXER KDX ¾", 1", 1¼"

KX



KDX



Filtres fins BOXER KX ¾", 1", 1¼" BOXER KDX ¾", 1", 1¼"

Utilisation

Les filtres fins BOXER KX et BOXER KDX sont conçus pour filtrer l'eau potable.

Le filtre fin BOXER KDX à réducteur de pression sert au réglage de la pression aval côté prélèvement et au respect de la pression de service max. admissible selon DIN EN 806-2.

Les filtres peuvent être utilisés dans la plage de pression et comme dans la plage de dépression. Le réglage de la pression aval côté prélèvement fonctionne seulement en cas d'utilisation dans la plage de pression.

Les filtres ne peuvent pas être utilisés pour les eaux de circuit traitées avec des produits chimiques.

Les filtres ne conviennent ni pour les huiles, les graisses, les solvants, les savons et autres matières lubrifiantes ni pour la séparation des substances solubles dans l'eau.

Les filtres fins BOXER KX et BOXER KDX sont conçus conformément aux normes DIN EN 13443-1 et DIN 19628 et destinés au montage dans une installation d'eau potable selon DIN EN 806-2 (montage immédiatement en aval du compteur d'eau).

Ils protègent les conduites d'eau et les éléments conducteurs d'eau du système raccordés à celles-ci contre les défauts et les dommages par

corrosion dus aux impuretés en suspension (particules), telles que par ex. rouille, sable, etc.

Mode de fonctionnement

L'eau potable non filtrée arrive dans le filtre par l'entrée et circule alors de l'extérieur vers l'intérieur dans la cartouche filtrante vers la sortie d'eau pure. Durant ce processus, les particules étrangères de taille > 100 µm sont retenues.

La cartouche filtrante doit être remplacée tous les 6 mois au plus tard conformément à la norme DIN EN 806-2.

Selon leur taille et leur poids, les particules étrangères restent collées à la cartouche filtrante ou tombent directement dans la cloche du filtre.

En outre, le réducteur de pression à débit optimisé du filtre fin BOXER KDX, conçu en conformité avec la norme DIN EN 1567, permet de régler la pression aval côté prélèvement sur 1 à 6 bars (réglage usine 4 bars).

Structure

- Bride de raccordement avec raccords à vis pour compteur d'eau en laiton résistant au dégagement de zinc, avec joints et vis en acier inoxydable.
- Support textile en matière plastique de haute qualité pour une utilisation permanente
- Disque de maintenance pour réglage de la prochaine date

de maintenance (remplacement des cartouches filtrantes)

- Cloche de filtre bleu transparent vissable à la main
- Cartouche filtrante remplaçable en tissu polyester (finesse du filtre de 100 µm).
- La tête du filtre BOXER KDX intègre un réducteur de pression à manomètre pour le réglage et l'affichage de la pression aval côté sortie
- Toutes les pièces en contact avec l'eau répondent aux exigences de la législation allemande sur l'eau potable (Trinkwasserverordnung). Bases de contrôle : KTW, DVGW W 270, DIN 50930-6
- Tous les matériaux sont recyclables

Contenu de la livraison

- Filtre fin avec bride de raccordement
- Raccord vissé pour compteur d'eau
- Joints
- Cartouche filtrante 100 µm
- Notice abrégée

Uniquement pour **filtre fin BOXER KDX** :

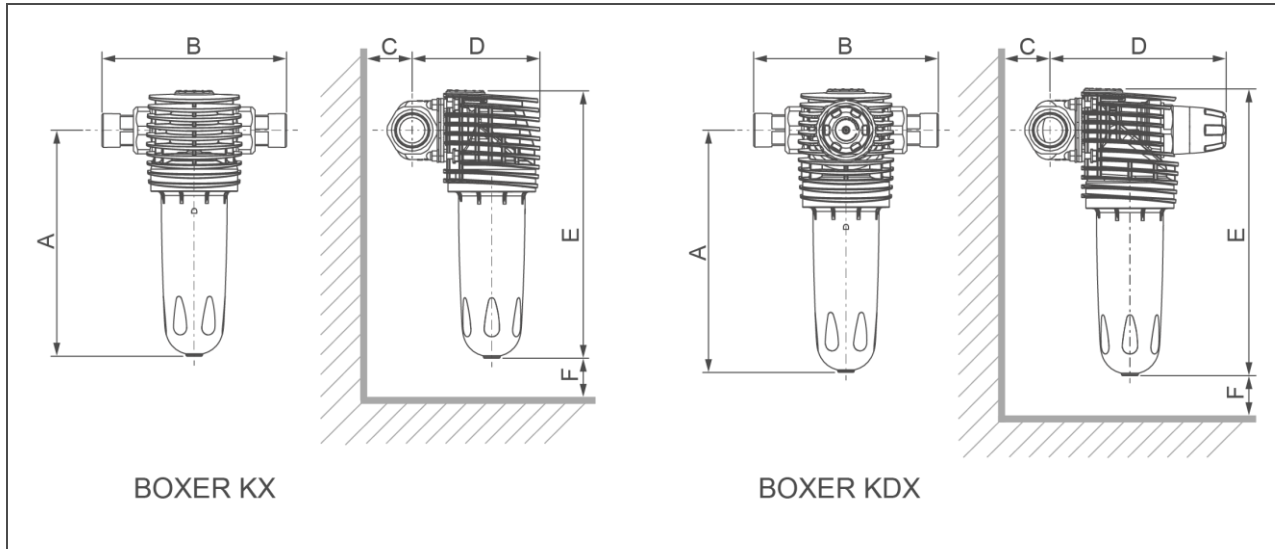
- Cartouche du réducteur de pression
- Manomètre

Fiche produit

Filtre fin BOXER KX ¾", 1", 1¼"

Filtre fin BOXER KDX ¾", 1", 1¼"

Caractéristiques techniques I



Dimensions et poids		BOXER KX			BOXER KDX		
		KX ¾"	KX 1"	KX 1¼"	KDX ¾"	KDX 1"	KDX 1¼"
Diamètre nominal de raccordement		DN 20	DN 25	DN 32	DN 20	DN 25	DN 32
Dimension de raccord		¾"	1"	1¼"	¾"	1"	1¼"
A	Hauteur de montage jusqu'au milieu du raccord	mm 225			mm 240		
B	Longueur de montage avec/sans raccord vissé	mm 185/100	mm 182/100	mm 191/100	mm 185/100	mm 182/100	mm 191/100
C	Distance au mur	mm ≥ 60					
A	Profondeur de montage jusqu'au milieu du raccord	mm 115	mm 120	mm 125	mm 160	mm 165	mm 170
E	Hauteur totale	mm 260			mm 280		
F	Hauteur de démontage pour la cartouche filtrante	mm > 150					
Poids à vide		kg 1,7	kg 1,9	kg 2,2	kg 2,0	kg 2,2	kg 2,4

• **Fiche produit**

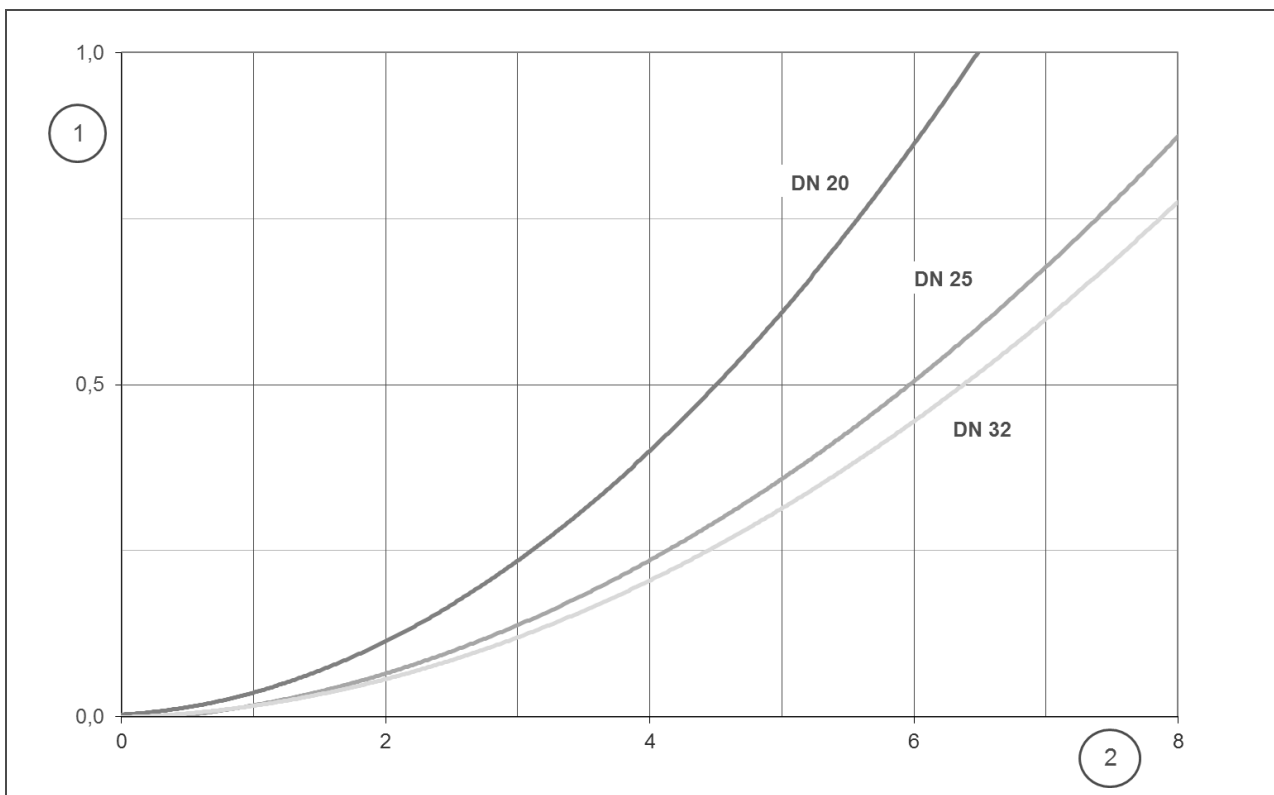
Filtre fin BOXER KX ¾", 1", 1¼"
Filtre fin BOXER KDX ¾", 1", 1¼"

Caractéristiques techniques II

Données de performance		KX ¾"	KX 1"	KX 1¼"	KDX ¾"	KDX 1"	KDX 1¼"
Débit nominal pour Δp 0,2 (0,5) bar	m ³ /h	2,8 (4,5)	3,7 (6,0)	4,0 (6,3)	-	-	-
Débit selon DIN EN 1567	m ³ /h	-	-	-	2,3	3,6	5,8
Valeur K_v	m ³ /h	6,7	8,4	9,6	-	-	-
Finesse du filtre	μm	100					
Largeur de maille sup./inf.	μm	120/80					
Pression de service	bar	2 – 16					
Pression nominale		PN 16					

Caractéristiques générales		KX ¾"	KX 1"	KX 1¼"	KDX ¾"	KDX 1"	KDX 1¼"
Température de l'eau	°C	5 – 30					
Température ambiante	°C	5 – 40					
Numéro d'enregistrement DVGW		NW-9301DL0162			NW-9311DL0167		
Numéro d'enregistrement ÜA Service du gouvernement du Land de Vienne – Ville de Vienne		R-15.2.3-21-17496					
Réf.		101 830	101 835	101 840	101 815	101 820	101 825

Courbes de perte de pression du BOXER KK



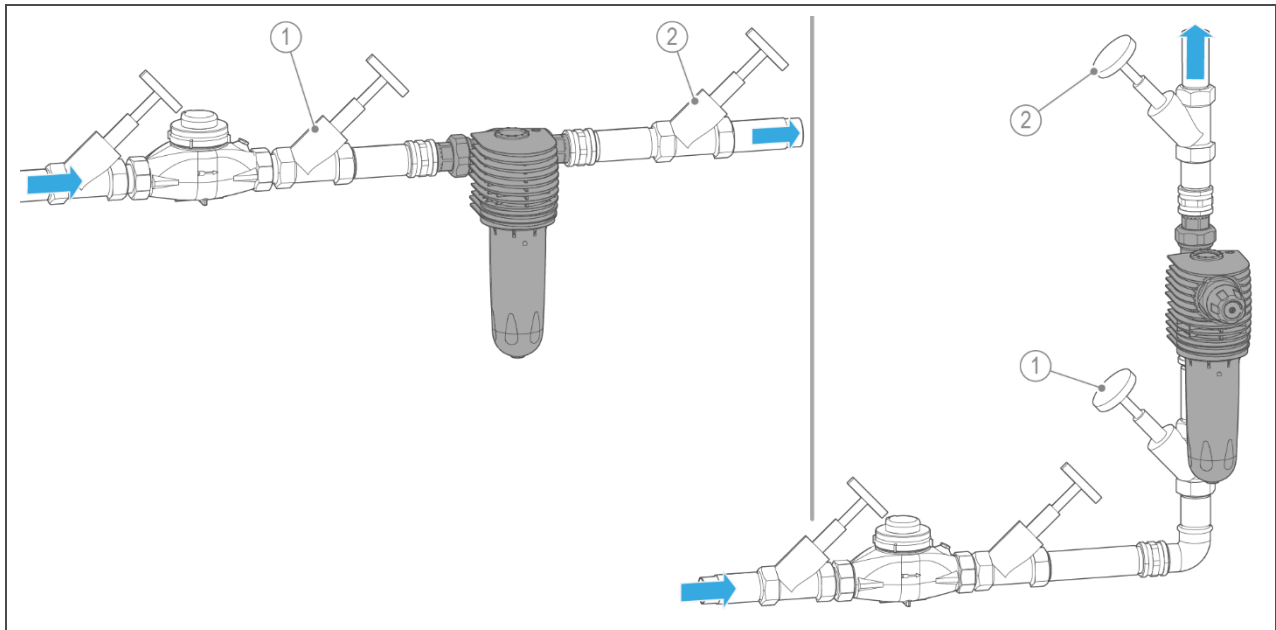
Pos.	Désignation	Pos.	Désignation
1	Perte de pression en bar	2	Débit en m ³ /h

Fiche produit

Filtre fin BOXER KX ¾", 1", 1¼"

Filtre fin BOXER KDX ¾", 1", 1¼"

Exemple de montage



Pos.	Désignation	Pos.	Désignation
1	Vanne d'arrêt (entrée)	2	Vanne d'arrêt (sortie)

Conditions préalables au montage

Respecter les instructions d'installation locales, les directives générales et les caractéristiques techniques.

Le lieu de montage doit être à l'abri du gel et garantir la protection du filtre contre les produits chimiques, les colorants, les solvants et leurs vapeurs ainsi que l'exposition directe aux rayons du soleil.

Le lieu de montage doit être aisément accessible pour les travaux de maintenance.

Accessoires/consommables

Les cartouches filtrantes de 5 µm, 20 µm et 50 µm ne sont pas admissibles pour les installations d'eau potable selon DIN EN 13443-1.

2 pièces comprises dans la livraison.

Avec contrôle selon DVGW

101 272 Cartouche filtrante 100 µm

Sans contrôle selon DVGW

103 068 Cartouche filtrante 50 µm

103 071 Cartouche filtrante 20 µm

103 081 Cartouche filtrante 5 µm

Contact

Grünbeck Wasseraufbereitung GmbH
Josef-Grünbeck-Str. 1
D-89420 Hoechstädt
GERMANY

+49 (0)9074 41-0

+49 (0)9074 41-100

info@gruenbeck.com
www.gruenbeck.com

