

GENO-terugspoelfilter MXA DN 65 - MXA DN 100

Toepassing

De GENO-terugspoelfilters MXA zijn bedoeld voor het filtreren van drinkwater en proceswater.

De filters zijn voor de filtratie van proces-, ketelvoedings-, koel- en aircowater - alleen in deelstroom - geschikt.

De filters zijn geschikt voor watertemperaturen tot 90°C.

De filters kunnen worden gebruikt in het drukbereik en niet in het onderdrukgebied.

De filters kunnen niet worden gebruikt bij kringloopwater dat met chemicaliën is behandeld.

De filters zijn niet geschikt voor oliën, vetten, oplosmiddelen, zepen en andere smerende media, noch voor het scheiden van in water oplosbare stoffen.

De filters zijn geconstrueerd volgens de richtlijnen van DIN EN 13443-1 en bestemd voor de inbouw in de drinkwaterinstallatie conform DIN EN 806-2 (inbouw direct na de watermeter).

Ze beschermen de waterleidingen en de daarop aangesloten watervoerende systeemonderdelen tegen functiestoringen en corrosieschade door onopgeloste verontreinigingen (deeltjes) zoals roestdeeltjes, zand, enz...

Werkwijze

Het ongefilterde ruwe water stroomt aan de inlaatzijde in het filter en dringt dan van binnen naar buiten door het filterelement naar de zuiverwateruitgang. Daarbij worden vreemde deeltjes met een grootte van > 100 µm tegengehouden.

Afhankelijk van de grootte en het gewicht blijven de vreemde deeltjes oftewel plakken aan het filterelement, oftewel ze vallen direct omlaag in de filtertrechter.

Door toenemende belading van het filterelement stijgt het drukverschil tussen ruwwaterinlaat en zuiverwateruitgang.

Als het toegestane drukverschil van 0,4 bar (instelling af fabriek) wordt overschreden, wordt er een automatische terugspoeling uitgevoerd. Dit kan echter ook handmatig worden gestart. Het drukverschil kan op de manometers worden afgelezen.

Door een handmatige en tijdgestuurde terugspoeling wordt het riool geopend en wordt er een terugspoeling geactiveerd. De afstrijder draait mee en schuift over het filteroppervlak. Hierdoor wordt het filterelement schoongemaakt.

De verontreinigingen worden van de afstrijder losgemaakt en door de afzuigmond in de rioolafvoer afgezogen.

Opbouw

- Filterhuis van ontzinkingsarm messing
- Modulair filterelement van hoogwaardige technische kunststof met roestvrijstalen filterdoek (100 µm)
- Geïntegreerde spoelwateraansluiting voor het inklemmen van HT-buis DN 50 conform DIN EN 1717
- Manometer aan de ruw- en zuiverwaterzijde om de mate van verontreiniging vast te stellen (drukverschil)
- Flensaansluiting volgens DIN EN 1092-1, zonder contraflens en pakkingen
- Alle onderdelen die met water in contact komen, voldoen aan de Duitse Drinkwaterwet

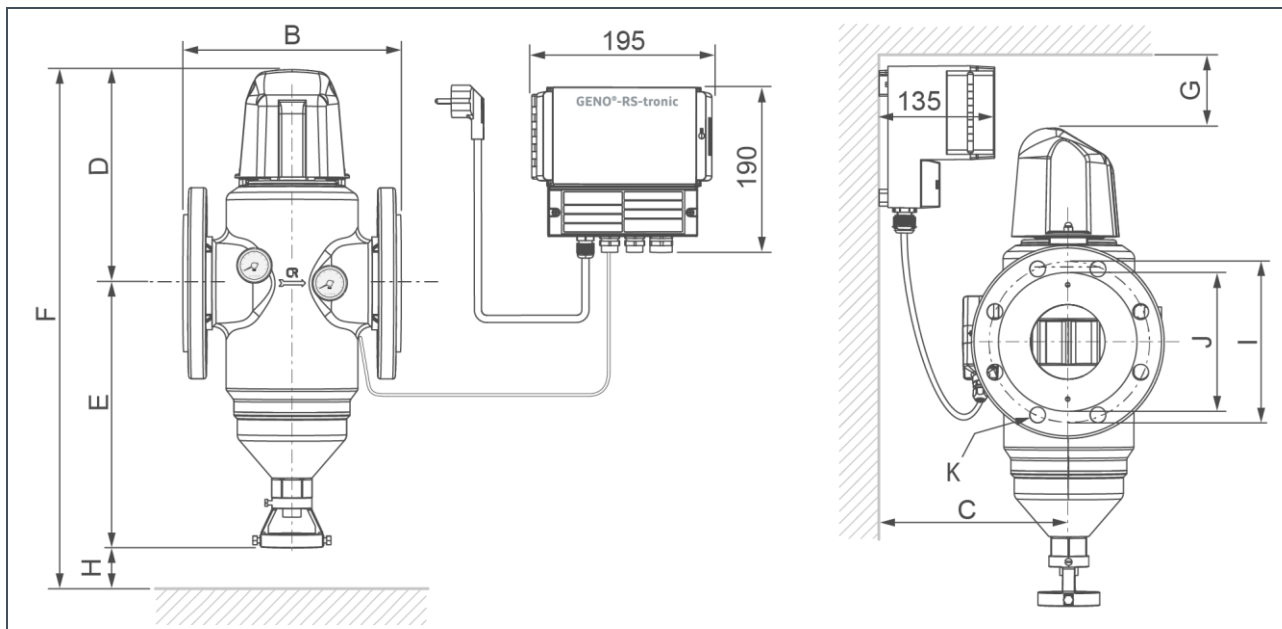
Omvang van de levering

- Terugspoelfilter compleet, inclusief 2 manometers 0-16 bar, drukverschilsensor
- Aparte besturing GENO-RS-tronic
- Flensaansluiting
- Spoelwateraansluiting
- Gebruiksaanwijzing

Uitvoering voor Denemarken en Zwitserland:

- Besturing GENO-RS-tronic met landspecifieke netstekker

Technische gegevens I



Maten en gewichten			MXA DN 65	MXA DN 80	MXA DN 100
Nominale aansluitdiameter			DN 65	DN 80	DN 100
B	Inbouwpositie zonder contraflenzen, flenzen PN 16 conform DIN EN 1092-1	mm	220	250	250
C	Wandafstand min.	mm	115	125	125
D	Bouwhoogte boven midden aansluiting	mm	233	243	243
E	Bouwhoogte tot midden aansluiting	mm	212	302	302
F	Totale hoogte	mm	445	545	545
G	Vrije ruimte boven bovenkant filter	mm		130	
H	Uitbouwmaat voor filterelement	mm	min. 100 optimaal vanaf 215	min. 100 optimaal vanaf 315	
I	Gatdiameter flens	mm	145	160	180
j	Afdichtvlak max.	mm	122	140	158
K	Aantal schroeven M 16	st	4	8	8
	Kabellengte voor drukverschilsensor	mm		1500	
	Kabellengte voor aandrijfeenheid	mm		1500	
	Voedingskabellengte	mm		1500	
	Leeggewicht met besturing GENO-RS-tronic ca.	kg	14,8	19	20

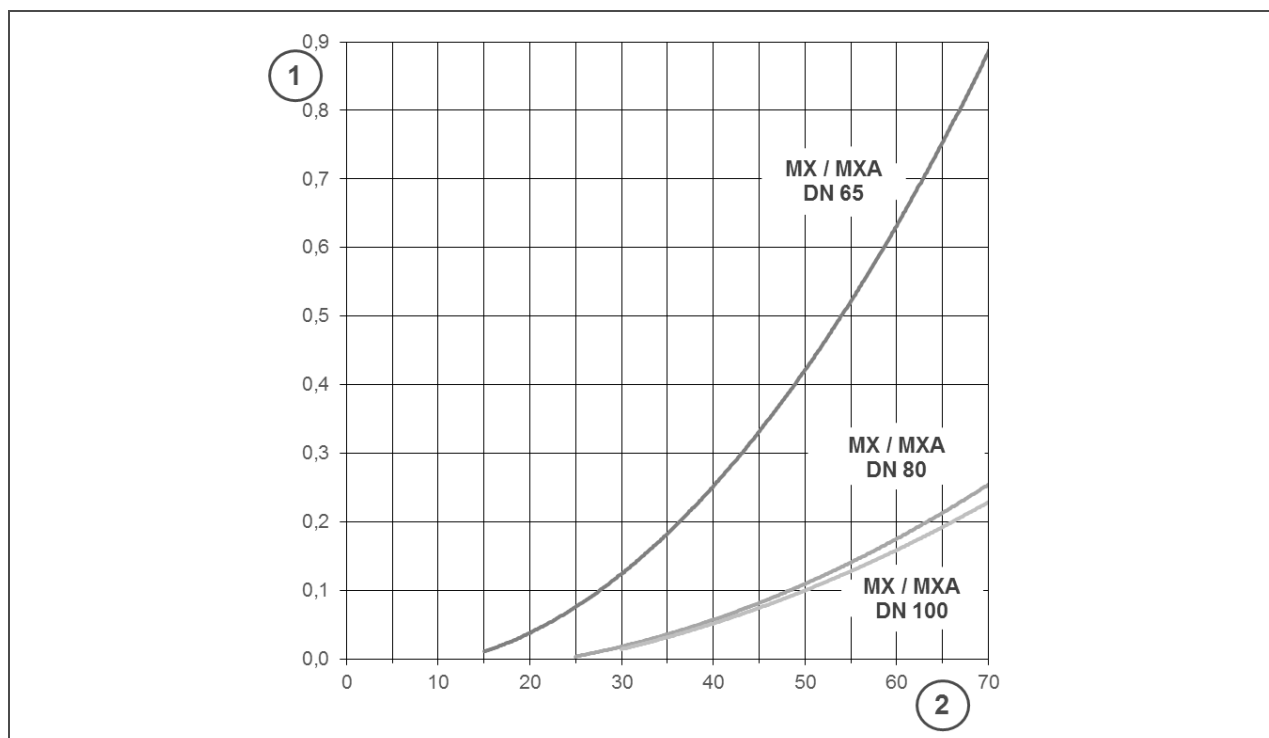
Aansluitgegevens			MXA DN 65	MXA DN 80	MXA DN 100
	Ontwerpspanningsbereik	V		230	
	Ontwerpfrequentie	Hz		50 – 60	
	Elektrisch opgenomen vermogen (stand-by)	W		19	
	Elektrisch opgenomen vermogen (bedrijf = max.)	W		26	
	Beschermingsgraad/beschermingsklasse			IP 54/⚡	

Technische gegevens II

Vermogensgegevens		MXA DN 65	MXA DN 80	MXA DN 100
Flowcapaciteit bij Δp 0,2 (0,5) bar	m ³ /h	30 (47)	60 (96,5)	60 (98)
K _v -waarde	m ³ /h	69	124	138
Filterfijnheid	µm	100		
Bovenste/onderste maaswijdte	µm	110/90		
Nominale druk		PN 16		
Minimale stromingsdruk	bar	2		
Bedrijfsdruk bij watertemperatuur max.	bar/°C	10/90		
Drukverschilactivering	bar	0,4 – 0,5		
Algemene gegevens		MXA DN 65	MXA DN 80	MXA DN 100
DVGW-registratienummer		NW-9301BO0194		
ÜA-registratienummer <i>Dienst van de Weense landsregering – Stad Wenen</i>		R-15.2.3-21-17496		
Watertemperatuur max.	°C	90		
Omgevingstemperatuur max.	°C	5 – 40		
Bestelnr.		107 470	107 475	107 480

Technische gegevens III

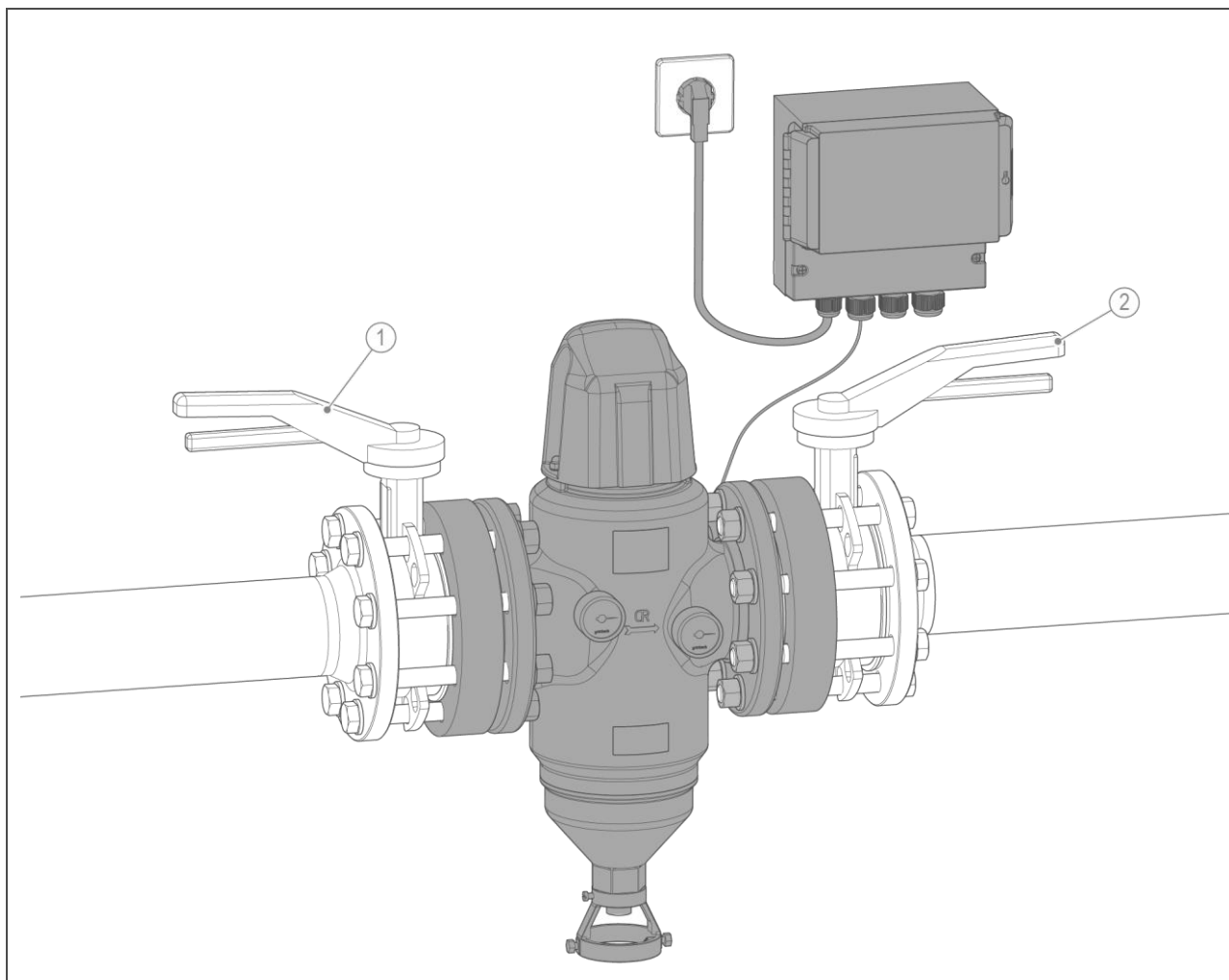
Drukverliescurven GENO-terugspoelfilter MXA DN 65, DN 80, DN 100



Pos.	Benaming	Pos.	Benaming
1	Drukverschil in bar	2	Doorstroming in m ³ /h

Verbruiksgegevens			
Hoeveelheid terugspoelwater bij een waterdruk van 3 bar en een terugspoelduur van 1,5 min. ca.		l	40
Terugspoelvolumestroom max. bij 9 bar ca.		m ³ /h	4

Inbouwvoorbeeld



Pos.	Benaming	Pos.	Benaming
1	Afsluiter (ingang)	2	Afsluiter (uitgang)

Inbouwvoorwaarden

Houd rekening met plaatselijke installatievoorschriften, algemene richtlijnen en technische gegevens.

De inbouwplaats moet vorstvrij zijn en het filter beschermen tegen chemicaliën, kleurstoffen, oplosmiddelen, dampen en direct zonlicht.

De inbouwplaats moet goed toegankelijk zijn voor onderhoudswerkzaamheden.

Voor de elektrische aansluiting van de besturing GENO-RS-tronic is op ca. 1,2 m een geaard stopcontact vereist.

Voor de uitvoering voor Zwitserland en Denemarken is een landspecifiek stopcontact vereist.

Toebehoren

Adapterset

Bestelnr. 106 804e DN 80
Bestelnr. 106 805e DN 100

als afstandsflens, voor de veilige werking van de direct op het filter gemonteerde afsluiters.

Filterelementen

Filterelementen met 50 µm, 200 µm en 500 µm zijn volgens DIN EN 13443-1 niet toegestaan voor drinkwaterinstallaties.

DN 65

Bestelnr. 107 053 50 µm
Bestelnr. 107 062 100 µm
Bestelnr. 107 073 200 µm
Bestelnr. 107 083 500 µm

DN 80, DN 100

Bestelnr. 107 054 50 µm
Bestelnr. 107 063 100 µm
Bestelnr. 107 074 200 µm
Bestelnr. 107 084 500 µm

Contact

Grünbeck Wasseraufbereitung GmbH
 Josef-Grünbeck-Str. 1
 89420 Hoehstaedt
 Germany

☎ +49 (0)9074 41-0

☎ +49 (0)9074 41-100

info@gruenbeck.com
 www.gruenbeck.com

