

GENO-terugspoelfilter MXA 1" - MXA 2"

Toepassing

De GENO-terugspoelfilters MXA zijn bedoeld voor het filtreren van drinkwater en proceswater.

De filters zijn voor de filtratie van proces-, ketelvoedings-, koel- en aircowater - alleen in deelstroom - geschikt.

De filters zijn geschikt voor watertemperaturen tot 90°C.

De filters kunnen worden gebruikt in het drukbereik en niet in het onderdrukgebied.

De filters kunnen niet worden gebruikt bij kringloopwater dat met chemicaliën is behandeld.

De filters zijn niet geschikt voor oliën, vetten, oplosmiddelen, zeep en andere smerende media, noch voor het scheiden van in water oplosbare stoffen.

De filters zijn geconstrueerd volgens de richtlijnen van DIN EN 13443-1 en bestemd voor de inbouw in de drinkwaterinstallatie conform DIN EN 806-2 (inbouw direct na de watermeter).

Ze beschermen de waterleidingen en de daarop aangesloten watervoerende systeemonderdelen tegen functiestoringen en corrosieschade door onopgeloste verontreinigingen (deeltjes) zoals roestdeeltjes, zand, enz...

Werkwijze

Het ongefilterde ruwe water stroomt aan de inlaatzijde in het filter en dringt dan van binnen naar buiten door het filterelement naar de zuiverwateruitgang. Daarbij worden vreemde deeltjes met een grootte van > 100 µm tegengehouden.

Afhankelijk van de grootte en het gewicht blijven de vreemde deeltjes plakken aan het filterelement, of ze vallen direct omlaag in de filtertrechter.

Als het toegestane drukverschil van 0,4 bar (instelling af fabriek) wordt overschreden, wordt er een automatische terugspoeling uitgevoerd. Dit kan echter ook handmatig worden gestart. Het drukverschil kan op de manometers worden afgelezen.

Door een handmatige en tijdgestuurde terugspoeling wordt het riool geopend en wordt er een terugspoeling geactiveerd. De afstrijker draait mee en schuift over het filteroppervlak. Hierdoor wordt het filterelement schoongemaakt.

De verontreinigingen worden van de afstrijker losgemaakt en door de afzuigmond in de rioolafvoer afgezogen.

Opbouw

- Filterreservoir van ontzinkingsarm messing
- Modulair filterelement van hoogwaardige technische kunststof met filterdoek van edelstaal
- Geïntegreerde spoelwateraansluiting voor het inklemmen van HT-buis DN 50 conform DIN EN 1717
- Manometer aan de ruw- en zuiverwaterzijde om de mate van verontreiniging vast te stellen (drukverschil)
- Watermeterschroefverbinding
- Alle onderdelen die met water in contact komen, voldoen aan de Duitse Drinkwaterwet

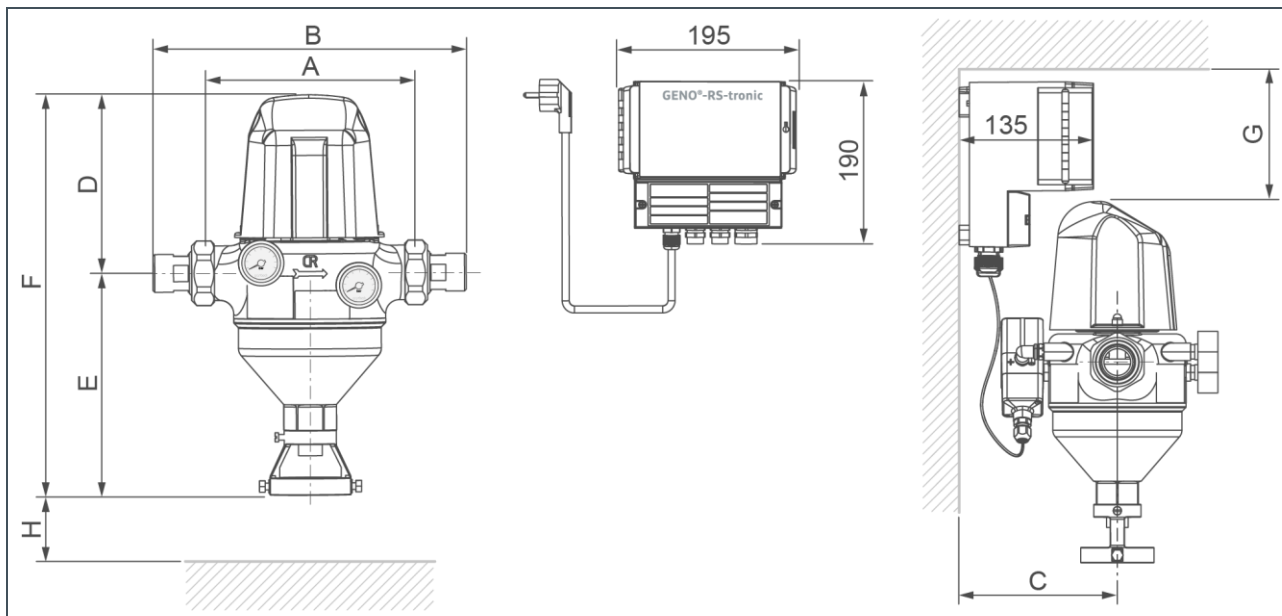
Omvang van de levering

- Terugspoelfilter compleet, inclusief 2 manometers 0-16 bar, drukverschilsensor
- Aparte besturing GENO-RS-tronic
- Watermeterschroefverbinding
- Spoelwateraansluiting
- Gebruiksaanwijzing

Uitvoering voor Denemarken en Zwitserland:

- Besturing GENO-RS-tronic met landspecifieke netstekker

Technische gegevens I



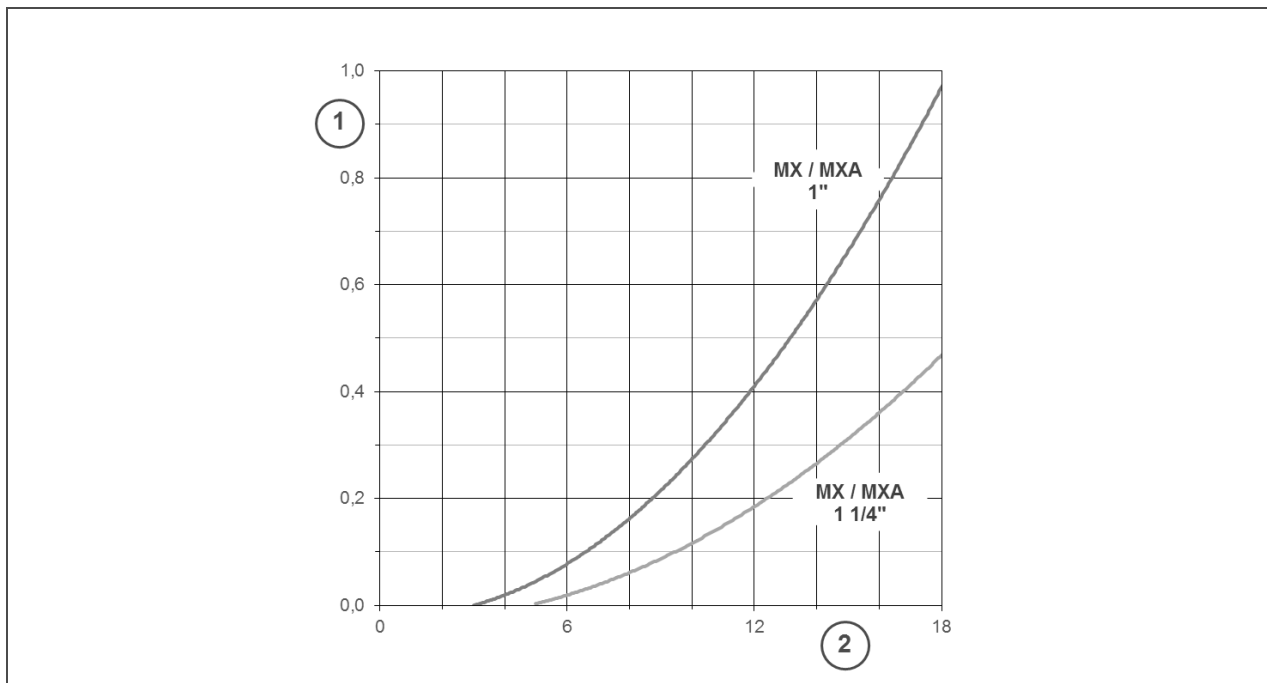
Maten en gewichten		GENO-terugspoelfilter MXA				
		DN 25	DN 32	DN 40	DN 50	
Nominale aansluitdiameter		DN 25	DN 32	DN 40	DN 50	
Aansluitmaat		1"	1¼"	1½"	2"	
A	Inbouw lengte zonder schroefkoppeling	mm	190	190	206	206
B	Inbouw lengte met schroefkoppeling	mm	276	281	342	323
C	Wandafstand min.	mm	115	115	115	115
D	Bouwhoogte boven midden aansluiting	mm	153	153	233	233
E	Bouwhoogte tot midden aansluiting	mm	194	194	212	212
F	Totale hoogte	mm	347	347	445	445
G	Vrije ruimte boven bovenkant filter	mm	130			
H	Uitbouwmaat voor filterelement	mm	100	100	min. 100/optimaal vanaf 215	
Kabellengte voor drukverschil sensor		mm	1500			
Kabellengte voor aandrijfeenheid		mm	1500			
Voedingskabellengte		mm	1500			
Leeggewicht met besturing GENO-RS-tronic ca.		kg	8,6	8,7	12,7	12,7
Aansluitgegevens						
Ontwerpspanningsbereik	V	230				
Ontwerpfrequentie	Hz	50 – 60				
Elektrisch opgenomen vermogen (stand-by)	W	19				
Elektrisch opgenomen vermogen (bedrijf = max.)	W	26				
Beschermingsgraad/beschermingsklasse		IP 54/⊕				

Technische gegevens II

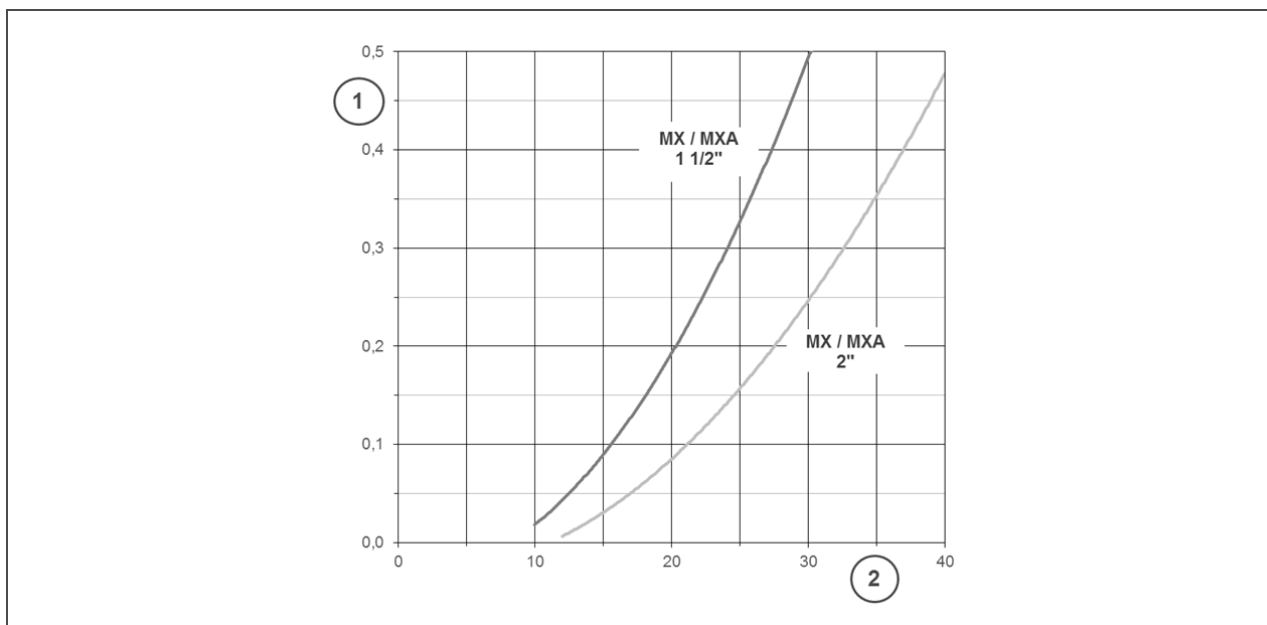
Vermogensgegevens					
Flowcapaciteit bij Δp 0,2 (0,5) bar	m ³ /h	8,5 (13)	12 (18,5)	22 (30)	27 (38,5)
Kv-waarde	m ³ /h	18	25	46	56
Filterfijnheid	μm	100			
Bovenste/onderste maaswijdte	μm	110/90			
Nominale druk		PN 16			
Minimale stromingsdruk	bar	2			
Bedrijfsdruk bij watertemperatuur max.	bar/°C	10/90			
Drukverschilactivering	bar	0,4 – 0,5			
Algemeen					
DVGW-registratienummer		NW-9301BO0194			
ÜA-registratienummer <i>Dienst van de Weense landsregering – Stad Wenen</i>		R-15.2.3-21-17496			
Watertemperatuur max.	°C	90			
Omgevingstemperatuur	°C	5 – 40			
Bestelnr.		107 450	107 455	107 460	107 465

Technische gegevens III

Drukverliescurven GENO-terugspoelfilter MXA 1" en 1¼"



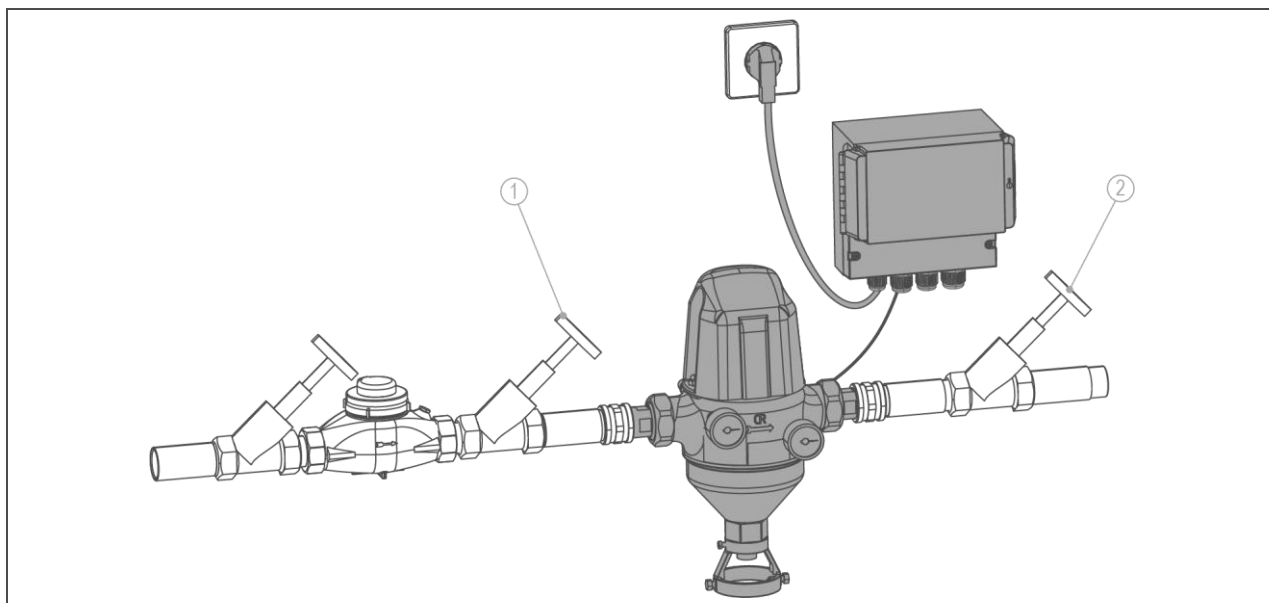
Drukverliescurven GENO-terugspoelfilter MXA 1½" en 2"



Pos.	Benaming	Pos.	Benaming
1	Drukverschil in bar	2	Doorstroming in m³/h

Verbruiksgegevens			
Hoeveelheid terugspoelwater bij een waterdruk van 3 bar en een terugspoelduur van ca. 1,5 min	l		40
Terugspoelvolumestroom max. bij ca. 9 bar	m³/h		4

Inbouwvoorbeeld



Pos.	Benaming	Pos.	Benaming
1	Afsluiter (ingang)	2	Afsluiter (uitgang)

Inbouwvoorwaarden

Houd rekening met plaatselijke installatievoorschriften, algemene richtlijnen en technische gegevens.

De installatieplaats moet vorstvrij zijn en het filter beschermen tegen chemicaliën, kleurstoffen, oplosmiddelen, dampen en directe instraling door de zon.

De plaats van opstelling moet goed toegankelijk zijn voor onderhoudswerkzaamheden.

Voor de elektrische aansluiting van de besturing GENO-RS-tronic is op ca. 1,2 m een geaard stopcontact vereist.

Voor de uitvoering voor Zwitserland en Denemarken is een landspecifiek stopcontact vereist.

Toebehoren

DN 25 (1"), DN 32 (1¼")

107 052 Filterelement	50 µm
107 061 Filterelement	100 µm
107 072 Filterelement	200 µm
107 082 Filterelement	500 µm

DN 40 (1½"), DN 50 (2")

107 053 Filterelement	50 µm
107 062 Filterelement	100 µm
107 073 Filterelement	200 µm
107 083 Filterelement	500 µm

Contact

Grünbeck Wasseraufbereitung GmbH
Josef-Grünbeck-Str. 1
89420 Hoehstaedt
Germany

☎ +49 (0)9074 41-0

☎ +49 (0)9074 41-100

✉ info@gruenbeck.com
www.gruenbeck.com

