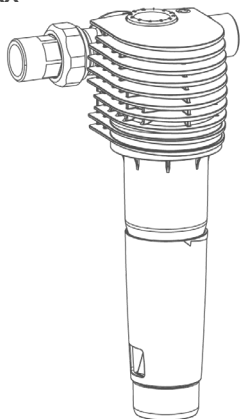


• Fiche produit

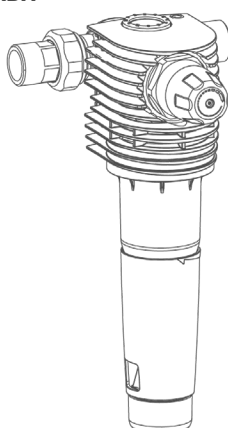
Filtre à rétrolavage BOXER RX ¾", 1", 1¼"

Filtre à rétrolavage BOXER RDX ¾", 1", 1¼"

RX



RDX



Filtres à rétrolavage BOXER RX ¾", 1", 1¼" BOXER RDX ¾", 1", 1¼"

Utilisation

Les filtres à rétrolavage BOXER RX et BOXER RDX sont conçus pour filtrer l'eau potable.

Le filtre à rétrolavage BOXER RDX à réducteur de pression sert en plus au réglage de la pression aval côté prélèvement pour le respect de la pression de service max. admise selon DIN EN 806-2.

Les filtres peuvent être utilisés dans la plage de pression et comme dans la plage de dépression. Le réglage de la pression aval côté prélèvement fonctionne seulement en cas d'utilisation dans la plage de pression.

Les filtres ne peuvent pas être utilisés pour les eaux de circuit traitées avec des produits chimiques.

Les filtres ne conviennent ni pour les huiles, les graisses, les solvants, les savons et autres matières lubrifiantes ni pour la séparation des substances solubles dans l'eau.

Les filtres à rétrolavage BOXER RX et BOXER RDX sont conçus conformément aux consignes des normes DIN EN 13443-1 et DIN 19628 et destinés au montage dans une installation d'eau potable selon DIN EN 806-2 (montage immédiatement en aval du compteur d'eau).

Ils protègent les conduites d'eau et les éléments conducteurs d'eau du système raccordés à celles-ci contre les dysfonctionnements et les dom-

mages par corrosion dus aux impuretés en suspension (particules), telles que par ex. rouille, sable, etc.

Mode de fonctionnement

L'eau potable non filtrée arrive dans le filtre côté entrée et circule ensuite de l'extérieur vers l'intérieur dans l'élément filtrant jusqu'à la sortie d'eau pure. Durant ce processus, les particules étrangères de taille > 100 µm sont retenues.

Selon leur taille et leur poids, les particules solides restent prisonnières dans l'élément filtrant ou tombent directement dans le bol du filtre.

La canalisation est ouverte et un rétrolavage déclenché en tournant le volant de rétrolavage jusqu'en butée. L'eau coule à travers le préfiltre vers l'élément filtrant qu'il traverse dans le sens inverse à la filtration normale. Les particules adhérant à l'élément filtrant sont détachées et évacuées vers la canalisation.

Nous recommandons d'effectuer un rétrolavage tous les deux mois.

En outre, avec le filtre à rétrolavage BOXER RDX à réducteur de pression, le réducteur de pression à débit optimisé, conçu en conformité avec la norme DIN EN 1567, permet de régler la pression aval côté prélèvement sur 1 à 6 bars (réglage usine 4 bars).

Structure

- Bride de raccordement avec raccords à vis pour compteur d'eau en laiton résistant au dégagement de zinc, avec joints et vis en acier inoxydable
- Élément filtrant en mailles d'acier inoxydable
- Disque de maintenance pour régler la prochaine date de maintenance (rétrolavage)
- Volant ergonomique pour un déclenchement plus facile du rétrolavage
- Cloche de filtre bleu transparent vissable à la main
- Raccordement à la canalisation DN 50 selon DIN EN 1717 pour connexion à la dérivation de la canalisation avec évacuation intégrée
- La tête du filtre BOXER RDX intègre un réducteur de pression à manomètre pour le réglage et l'affichage de la pression aval côté sortie
- Toutes les pièces en contact avec l'eau répondent aux exigences de la législation allemande sur l'eau potable (Trinkwasserverordnung). Bases de contrôle : KTW, DVGW W 270, DIN 50930-6
- Tous les matériaux sont recyclables

Contenu de la livraison

- Filtre à rétrolavage avec bride de raccordement
- Raccord vissé pour compteur d'eau
- Joints
- Notice abrégée

Uniquement pour **filtre à rétrolavage BOXER RDX** :

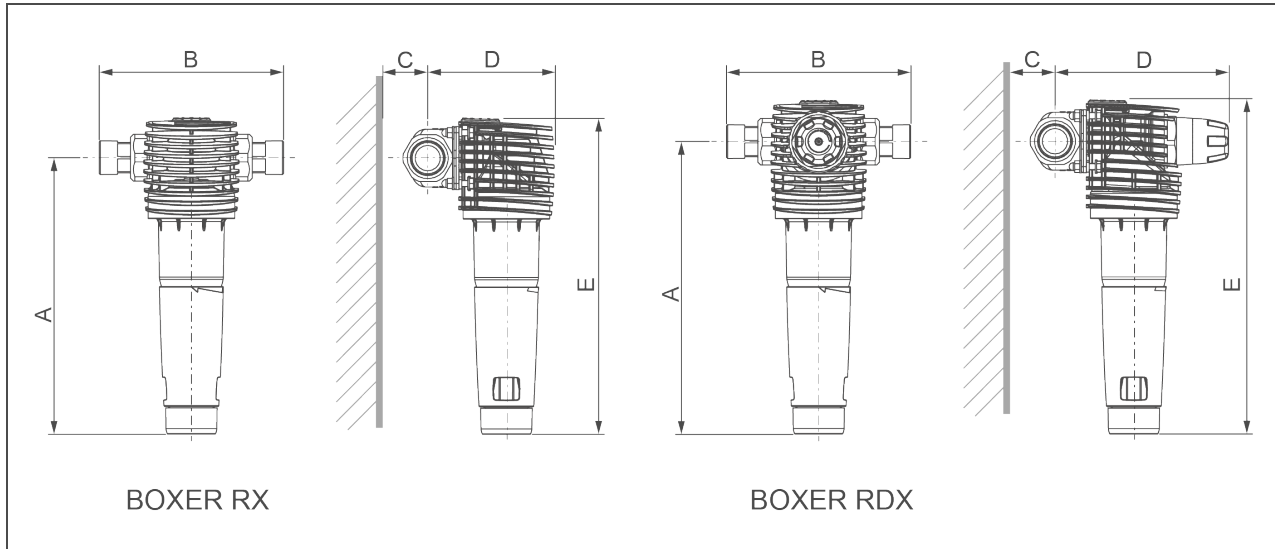
- Cartouche du réducteur de pression
- Manomètre

• **Fiche produit**

Filtre à rétrolavage BOXER RX ¾", 1", 1¼"

Filtre à rétrolavage BOXER RDX ¾", 1", 1¼"

Caractéristiques techniques I



Dimensions et poids		BOXER RX			BOXER RDX		
		RX ¾"	RX 1"	RX 1¼"	RDX ¾"	RDX 1"	RDX 1¼"
Diamètre nominal de raccordement		DN 20	DN 25	DN 32	DN 20	DN 25	DN 32
Dimension de raccord		¾"	1"	1¼"	¾"	1"	1¼"
A	Hauteur de montage jusqu'au milieu du raccord	mm 270			mm 290		
B	Longueur de montage avec/sans raccord vissé	mm 185/100	mm 182/100	mm 191/100	mm 185/100	mm 182/100	mm 191/100
C	Distance au mur	mm ≥ 60					
A	Profondeur de montage jusqu'au milieu du raccord	mm 115	mm 120	mm 125	mm 160	mm 165	mm 170
E	Hauteur totale	mm 310			mm 330		
Poids à vide		kg 1,7	kg 1,9	kg 2,2	kg 2,0	kg 2,2	kg 2,5

• **Fiche produit**

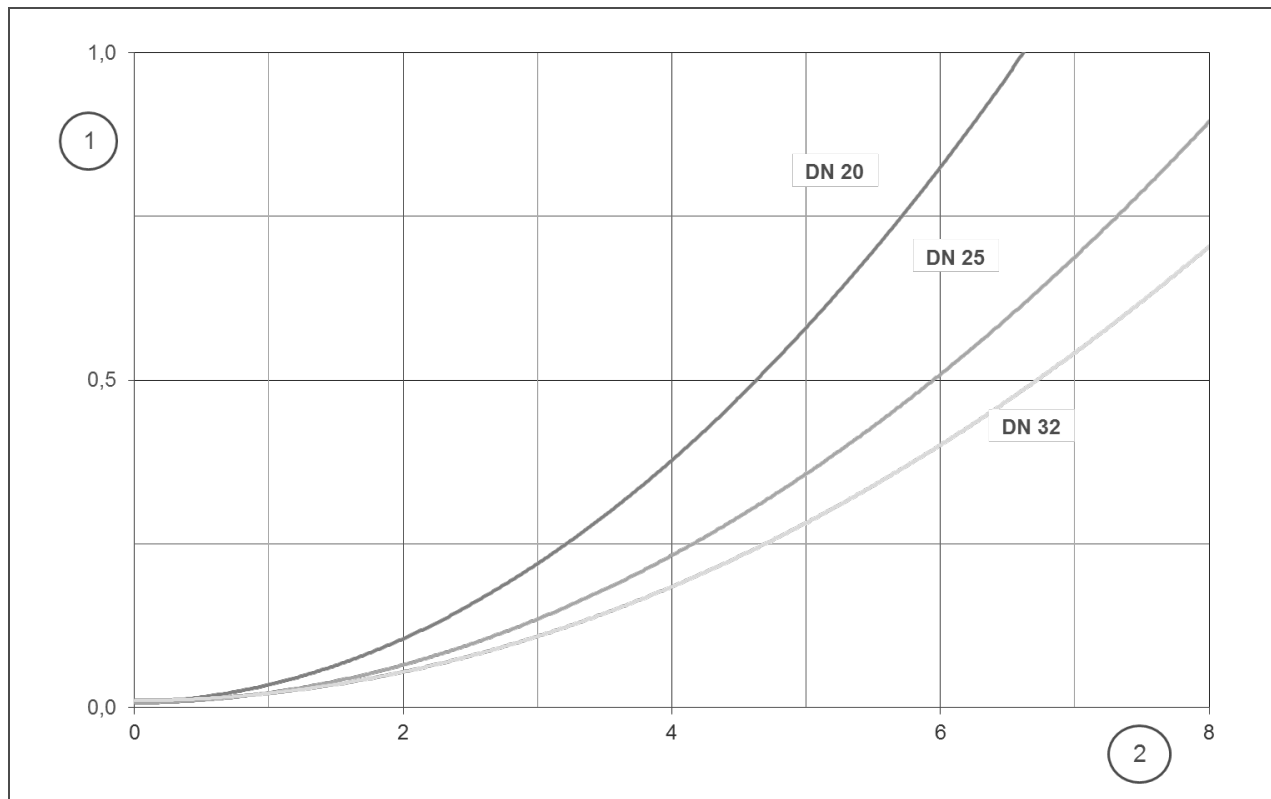
Filtre à rétro lavage BOXER RX ¾", 1", 1¼"
Filtre à rétro lavage BOXER RDX ¾", 1", 1¼"

Caractéristiques techniques II

Données de performance		RX ¾"	RX 1"	RX 1¼"	RDX ¾"	RDX 1"	RDX 1¼"
Débit nominal pour Δp 0,2 (0,5) bar	m³/h	2,9 (4,7)	3,8 (5,9)	4,2 (6,7)	-	-	-
Débit selon DIN EN 1567	m³/h	-	-	-	2,3	3,6	5,8
Valeur K _v	m³/h	6,7	8,4	9,6	-	-	-
Finesse du filtre	µm	100					
Largeur de maille sup./inf.	µm	120/80					
Pression de service	bar	2 – 16					
Pression nominale		PN 16					

Caractéristiques générales		RX ¾"	RX 1"	RX 1¼"	RDX ¾"	RDX 1"	RDX 1¼"
Débit nominal du rétro lavage pour une pression en amont de 4 bar	l	~ 4					
Température de l'eau	°C	5 – 30					
Température ambiante	°C	5 – 40					
Numéro d'enregistrement DVGW		NW-9301DL0161			NW-9311DL0166		
Numéro d'enregistrement ÜA Service du gouvernement du Land de Vienne – Ville de Vienne		R-15.2.3-21-17496					
Réf.		101 510	101 515	101 520	101 525	101 530	101 535

Courbes de perte de pression du BOXER RX



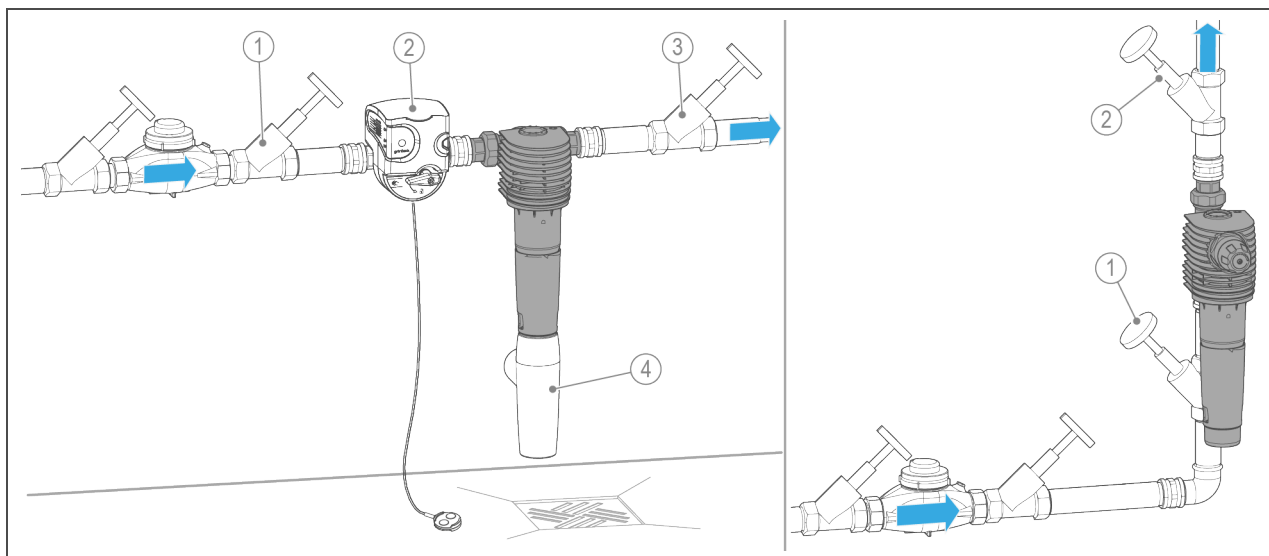
Pos.	Désignation	Pos.	Désignation
1	Perte de pression en bar	2	Débit en m³/h

Fiche produit

Filtre à rétrolavage BOXER RX ¾", 1", 1¼"

Filtre à rétrolavage BOXER RDX ¾", 1", 1¼"

Exemple de montage



Pos.	Désignation	Pos.	Désignation
1	Vanne d'arrêt (entrée)	2	Dispositif de sécurité protectliQ
3	Vanne d'arrêt (sortie)	4	Raccordement à la canalisation DN 50 avec siphon selon DIN EN 1717

Conditions préalables au montage

Respecter les instructions d'installation locales, les directives générales et les caractéristiques techniques.

Le lieu de montage doit être à l'abri du gel et garantir la protection du filtre contre les produits chimiques, les colorants, les solvants et leurs vapeurs ainsi que l'exposition directe aux rayons du soleil.

Le lieu de montage doit être aisément accessible pour les travaux de maintenance.

Le local d'installation doit être équipé d'un siphon. Si tel n'est pas le cas, un dispositif de sécurité contre les dégâts des eaux adéquat doit être installé. Nous recommandons l'utilisation d'un protectliQ:A.

Accessoires

Raccordement à la canalisation DN 50

Réf. 188 875

Raccordement à la canalisation selon DIN EN 1717 avec siphon intégré pour déversement de l'eau de rétrolavage vers la canalisation.

Contact

Grünbeck AG
Josef-Grünbeck-Str. 1
D-89420 Hoechstädt
GERMANY

+49 (0)9074 41-0

+49 (0)9074 41-100

info@gruenbeck.com
www.gruenbeck.com

