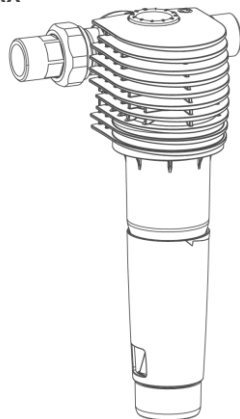


• Scheda tecnica del prodotto

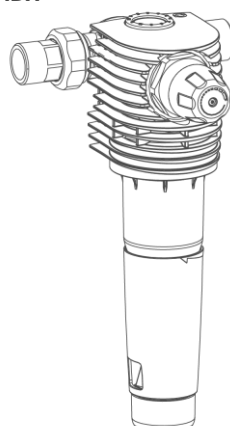
Filtro a risciacquo BOXER RX ¾", 1", 1¼"

Filtro a risciacquo BOXER RDX ¾", 1", 1¼"

RX



RDX



Filtro a risciacquo BOXER RX ¾", 1", 1¼" BOXER RDX ¾", 1", 1¼"

Finalità di utilizzo

I filtri a risciacquo BOXER RX e BOXER RDX sono progettati per la filtrazione di acqua potabile.

Il filtro a risciacquo BOXER RDX con riduttore di pressione è indicato inoltre per impostare la pressione a valle sul lato aspirazione per mantenere la pressione di esercizio massima consentita in base alle specifiche DIN EN 806-2.

I filtri sono utilizzabili in condizioni di pressione positiva e negativa. La regolazione della pressione a valle sul lato prelievo funziona solo se utilizzata entro l'intervallo di pressione.

I filtri non sono utilizzabili con acqua di ricircolo trattata con prodotti chimici.

I filtri non sono indicati per oli, grassi, solventi, saponi ed altre sostanze lubrificanti né per la separazione di sostanze solubili.

I filtri a risciacquo BOXER RX e BOXER RDX sono realizzati in conformità alle specifiche delle norme DIN EN 13443-1 e DIN 19628 e progettati per l'installazione in impianti di acqua potabile in conformità alla norma DIN EN 806-2 (installazione immediatamente a valle del contatore dell'acqua).

Proteggono le tubazioni e tutti i componenti collegati adibiti al trasporto dell'acqua da problemi di funzionamento e dalle corrosioni causati da particelle di impurità indissolte, come ruggine, sabbia ecc.

Procedimento

L'acqua potabile non filtrata entra nel filtro dal raccordo di ingresso, attraversa l'elemento filtrante dall'esterno verso l'interno ed esce, infine, dal raccordo di uscita dell'acqua pura. In questo processo vengono trattenute le particelle estranee di dimensioni > 100 µm.

In funzione delle dimensioni e del peso, le particelle estranee rimangono trattenute sull'elemento filtrante oppure cadono direttamente verso il basso nella campana del filtro.

Ruotando il volantino del risciacquo fino all'arresto, si apre lo scarico nella rete fognaria e viene eseguito un risciacquo. L'acqua passa attraverso il prefiltro nell'elemento filtrante e lo attraversa nella direzione opposta a quella della normale filtrazione. Le particelle attaccate all'elemento filtrante vengono disciolte e scaricate nella rete fognaria.

Si consiglia di eseguire un risciacquo ogni due mesi.

Con il filtro a risciacquo BOXER RDX con riduttore di pressione è possibile, inoltre, regolare la pressione a valle sul lato prelievo su 1 – 6 bar grazie al riduttore di pressione a flusso ottimizzato, realizzato in conformità alla norma DIN EN 1567 (impostazione di fabbrica 4 bar).

Struttura

- Flangia di collegamento e collegamenti a vite per contatore dell'acqua (in ottone resistente alla dezinficazione) con guarnizioni di tenuta e viti di acciaio inossidabile
- Elemento filtrante in maglia di acciaio inox
- Anello di manutenzione per impostazione della data della manutenzione successiva (risciacquo)
- Volantino ergonomico per facilitare l'attivazione del risciacquo
- Campana del filtro blu trasparente avvitabile a mano
- Raccordo fognario DN 50 a norma DIN EN 1717 per allacciamento alla linea delle acque reflue con scarico integrato.
- Nella versione BOXER RDX è integrato nella testata del filtro un riduttore di pressione con manometro per la regolazione e l'indicazione della pressione a valle sul lato uscita
- Tutte le parti a contatto con l'acqua sono conformi al decreto sull'acqua potabile della Repubblica Federale di Germania. Disposizioni fondamentali per la prova: KTW, DVGW W 270, DIN 50930-6
- Tutti i materiali sono riciclabili

Materiale in dotazione

- Filtro a risciacquo con flangia di collegamento
- collegamento filettato per contatore dell'acqua
- Guarnizioni di tenuta
- Guida rapida

Solo filtro a risciacquo BOXER RDX:

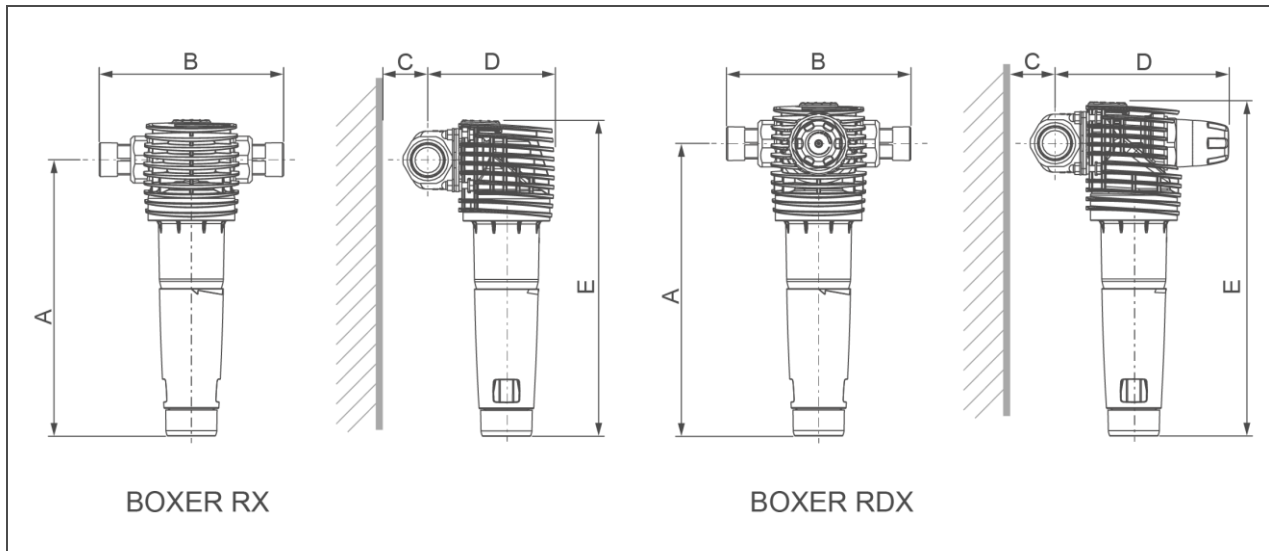
- Cartuccia riduttore di pressione
- Manometro

• Scheda tecnica del prodotto

Filtro a risciacquo BOXER RX ¾", 1", 1¼"

Filtro a risciacquo BOXER RDX ¾", 1", 1¼"

Dati tecnici I



Dimensioni e pesi		BOXER RX			BOXER RDX		
		RX ¾"	RX 1"	RX 1¼"	RDX ¾"	RDX 1"	RDX 1¼"
Diametro nominale di collegamento		DN 20	DN 25	DN 32	DN 20	DN 25	DN 32
Misura dell'attacco		¾"	1"	1¼"	¾"	1"	1¼"
A Altezza di montaggio fino al centro del raccordo	mm	270			290		
B Lunghezza di montaggio con/senza raccordo filettato	mm	185/100	182/100	191/100	185/100	182/100	191/100
C Distanza dalla parete	mm	≥ 60					
D Altezza montaggio fino al centro del raccordo	mm	115	120	125	160	165	170
E Altezza totale	mm	310			330		
Peso a vuoto	kg	1,7	1,9	2,2	2,0	2,2	2,5

• Scheda tecnica del prodotto

Filtro a risciacquo BOXER RX ¾", 1", 1¼"

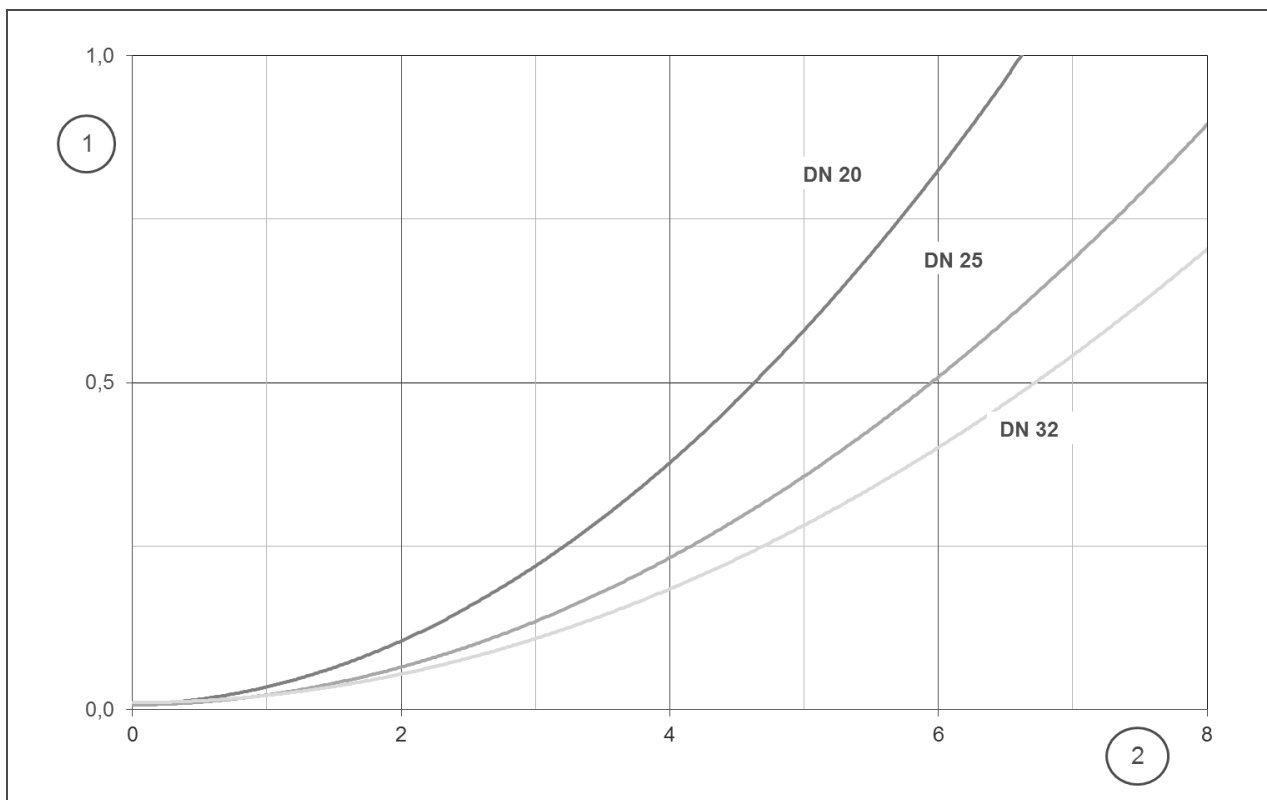
Filtro a risciacquo BOXER RDX ¾", 1", 1¼"

Dati tecnici II

Dati caratteristici		RX ¾"	RX 1"	RX 1¼"	RDX ¾"	RDX 1"	RDX 1¼"
Portata nominale a Δp 0,2 (0,5) bar	m³/h	2,9 (4,7)	3,8 (5,9)	4,2 (6,7)	-	-	-
Portata a norma DIN EN 1567	m³/h	-	-	-	2,3	3,6	5,8
Valore K _v	m³/h	6,7	8,4	9,6	-	-	-
Finezza di filtro	μm	100					
Ampiezza di passaggio superiore/inferiore	μm	120/80					
Pressione di esercizio	bar	2 – 16					
Pressione nominale		PN 16					

Dati generali		RX ¾"	RX 1"	RX 1¼"	RDX ¾"	RDX 1"	RDX 1¼"
Volume acqua di risciacquo con pressione di mandata di 4 bar	L	~ 4					
Temperatura dell'acqua	°C	5 – 30					
Temperatura ambiente	°C	5 – 40					
Numero di registrazione DVGW		NW-9301DL0161			NW-9311DL0166		
Numero di registrazione ÜA <i>Ufficio del governo del Land di Vienna - Città di Vienna</i>		R-15.2.3-21-17496					
Cod. art.		101 510	101 515	101 520	101 525	101 530	101 535

Curve della caduta di pressione BOXER RX



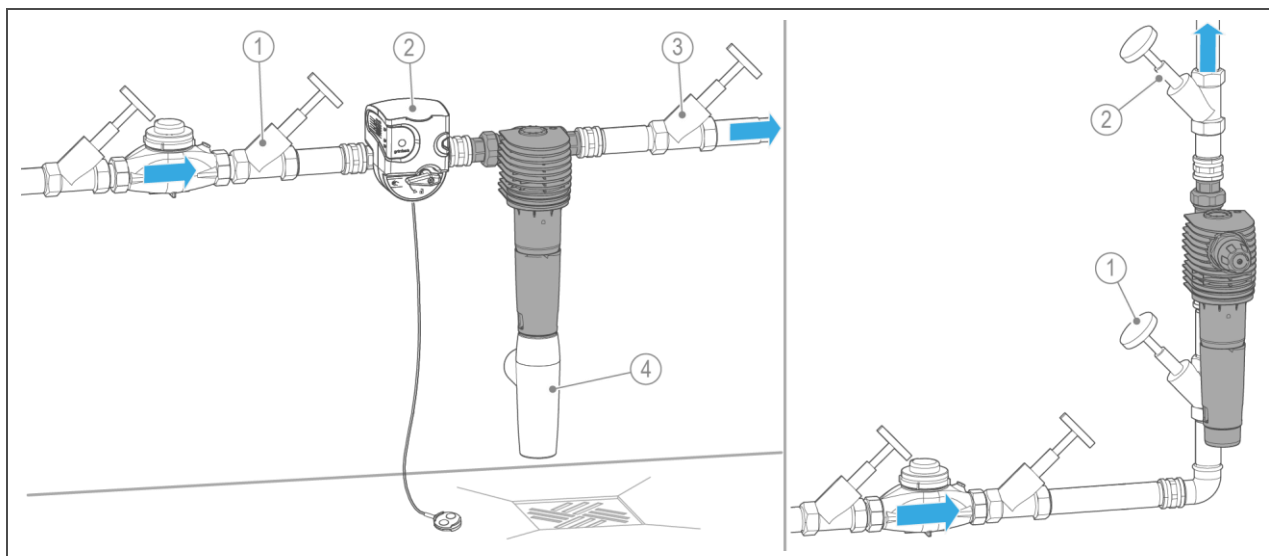
Rif.	Denominazione	Rif.	Denominazione
1	Perdita di pressione in bar	2	Portata in m³/h

Scheda tecnica del prodotto

Filtro a risciacquo BOXER RX ¾", 1", 1¼"

Filtro a risciacquo BOXER RDX ¾", 1", 1¼"

Esempio di montaggio



Rif.	Denominazione	Rif.	Denominazione
1	Valvola di intercettazione (ingresso)	2	Dispositivo di protezione protectliQ
3	Valvola di intercettazione (uscita)	4	Raccordo fognario DN 50 con sifone a norma DIN EN 1717

Requisiti preliminari per l'installazione

Attenersi alle norme locali di installazione, alle direttive generali e ai dati tecnici.

Il luogo di installazione deve essere riparato dal gelo e garantire la protezione del filtro da sostanze chimiche, coloranti, solventi, vapori e raggi solari diretti.

Il luogo di installazione deve essere facilmente accessibile per interventi di manutenzione.

Nel luogo di installazione deve essere presente uno scarico a pavimento. In caso contrario, occorre installare un apposito dispositivo di protezione per prevenire possibili danni causati da perdite d'acqua. Si raccomanda l'impiego di un protectliQ:A.

Accessori

Raccordo fognario DN 50 Cod. art. 188 875

Raccordo fognario a norma DIN EN 1717 con sifone integrato per canalizzazione dell'acqua di risciacquo nella rete fognaria.

Contatto

Grünbeck Wasseraufbereitung GmbH
Josef-Grünbeck-Str. 1
89420 Hoechstädt
GERMANY

+49 (0)9074 41-0

+49 (0)9074 41-100

info@gruenbeck.com
www.gruenbeck.com

