

Blødgøringsanlæg softliQ:MD

Anvendelsesformål

Blødgøringsanlægget softliQ må udelukkende bruges til blødgøring og delvis blødgøring af koldt drikkevand.

Blødgøringsanlægget softliQ beskytter vandledninger og tilsluttede vandførende systemer mod tilkalkning og deraf følgende funktionsfejl og skader.

Blødgøringsanlægget softliQ:MD32 er beregnet til kontinuerlig forsyning med blødt vand til 1 og 8 boliger (maks. 20 personer).

Blødgøringsanlægget softliQ:MD38 er beregnet til kontinuerlig forsyning med blødt vand til 1 og op til 12 boliger (maks. 30 personer).

Blødgøringsanlægget softliQ beskytter vandledninger og tilsluttede vandførende systemer mod tilkalkning, men kan ikke forhindre korrosion.

Overhold de landespecifikke forskrifter for det bløde vands hårdhed i drikkevandsområdet.

Funktionsmåde

Blødgøringsanlægget softliQ:MD fungerer iht. den kendte ionbytningsproces.

Anlægskapaciteten tilpasses kontinuerligt og automatisk ved hjælp af forbrugsværdierne fra de sidste 4 uger, til brugerens individuelle vandforbrug for hver ugedag.

Blødgøringsanlægget softliQ:MD kan bruges på 5 forskellige måder.

- Eco
Minimalt ressourceforbrug.
- Comfort (fabriksindstilling)
den optimale udnyttelse af ressourcer og anlægsydelse.
- Power
Maksimal effekt til højeste belastning.
- Individual
Til indtastning af din egen brugerprofil.
- Fix
Til indtastning af et varigt fast kapacitetstal uden fortidsbetragtning og tilpasning af kapacitetstallet.

Der regenereres automatisk op til 3 gange om dagen, på tidspunkter, hvor der er lavt vandforbrug.

Afhængigt af ionbytternes restkapacitet (< 50 %) udføres der en delvis eller fuld regenerering.

Tidspunktet for regenereringen kan også indstilles af den driftsansvarlige. En manuel regenerering kan sættes i gang på ethvert tidspunkt.

På grund af denne funktionsmåde har ejeren af anlægget altid blødt vand til rådighed.

Anlægget regulerer automatisk den ønskede hårdhed for det bløde vand afhængigt af gennemstrømningen i anlægget.

Senest efter fire dage udløser anlægget en fuld regenerering af hygiejniske årsager.

Intelligensen i blødgøringsanlægget softliQ:MD giver mulighed for en effektiv drift med minimalt salt- og strømforbrug.

Grünbeck myProduct-app

Med myProduct-appen kan du styre og registrere dit produkt mobil.

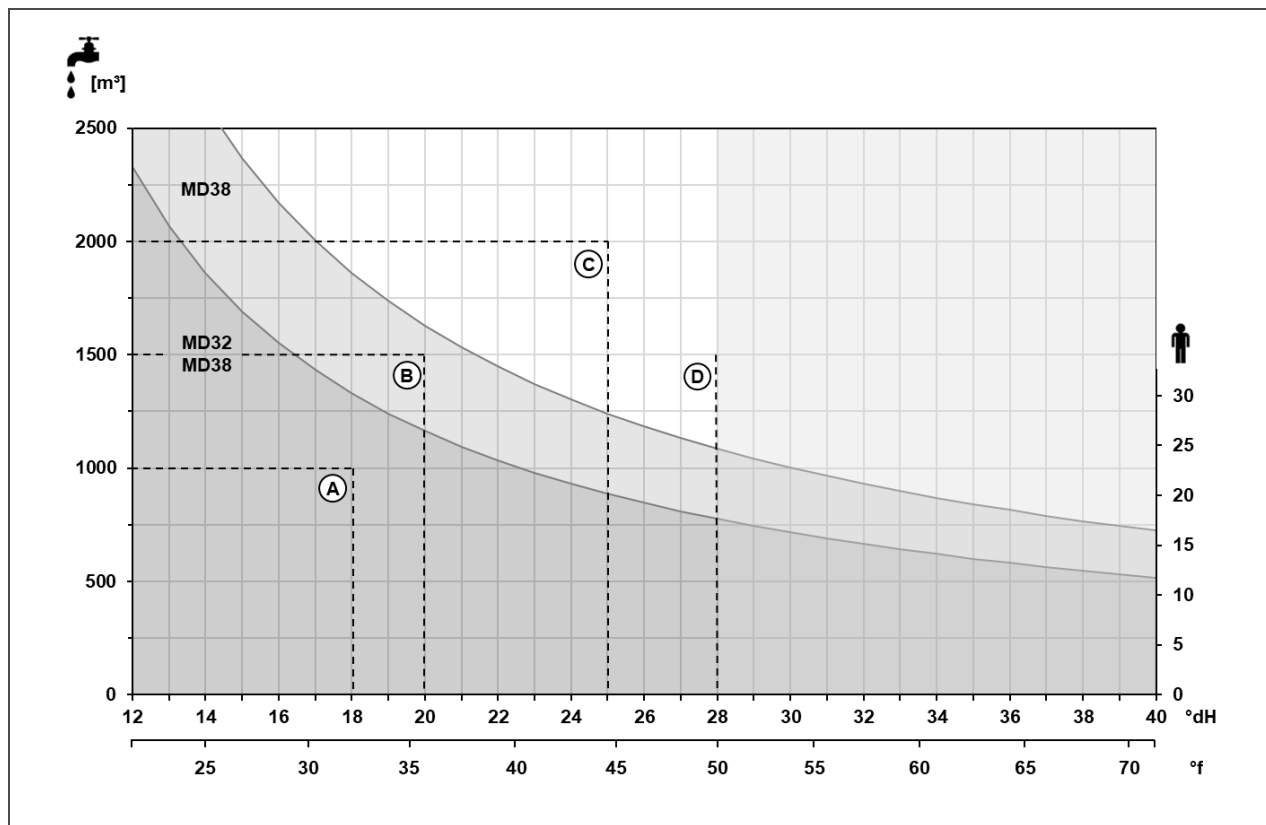
Opbygning

- Kompakt konstruktion til optimal pladsudnyttelse og lille opstillingsareal
- Ergonomisk anlægsdesign til drift og vedligeholdelse
- Aftagelig salttank til hygiejnisk og enkel rengøring
- Integreret opbevaringsmulighed til sikker påfyldning af salttanken
- Aftageligt vedligeholdelseslåg til hurtig og nem adgang til styreventilen
- Kompakt og nemt tilgængelig saltvandsventil til nem vedligeholdelse
- Integreret sikkerhedsflyder til beskyttelse ved strømsvigt
- Ionbyttere med specialfordelersystem til effektivt saltudbytte
- Elektronisk reguleret blandingsanordning til regulering af det bløde vands hårdhed
- Speciel ionbytterharpiks til højeste drikkevandskrav
- Glaskugler til ensartet vandfordeling

Leverancens indhold

- Blødgøringsanlæg inkl.
 - Tilslutningsteknik
 - Vandsensor
 - LAN- & WLAN-interface til internetforbindelse via cloud
 - Kloaktiutslutning DN 50 iht. DIN EN 1717
 - LED-lysring
 - Registrering af saltbeholdning
- Vandprøvningsudstyr "samlet hårdhed"
- Driftsvejledning

Anvendelsesområde for blødgøringsanlæg softliQ:MD



I diagrammet er arbejdsområderne for blødgøringsanlægget softliQ:MD illustreret. Det gælder for blødgøring til en anbefalet vandhårdhed på 4 dH.

De lodrette akser viser det årlige vandforbrug i m³, eller antallet af personer i husholdningen ved et gennemsnitligt vandforbrug på 121 liter pr. person om dagen.

De vandrette akser viser råvandets hårdhed i °dH, eller °f. Du kan få råvandets hårdhed oplyst af vandværket.

Eksempel på aflæsning:

- A Vandforbrug 1000 m³, råvandshårdhed 18 °dH
→ Anlæggene softliQ:MD32 og softliQ:MD38 kan anvendes.
- B Vandforbrug 1500 m³, råvandets hårdhed 20 °dH
→ Anlægget softliQ:MD38 kan anvendes.
- C Vandforbrug 2000 m³, råvandshårdhed 25 °dH
→ Anlæggene softliQ:MD kan ikke anvendes. Vi anbefaler at bruge blødgøringsanlæg Delta-p.
- D Fra en hårdhed for råvandet på 28 °dH skal der ved blødgøring til en hårdhed for det bløde vand på 4 °dH tages hensyn til den maksimale

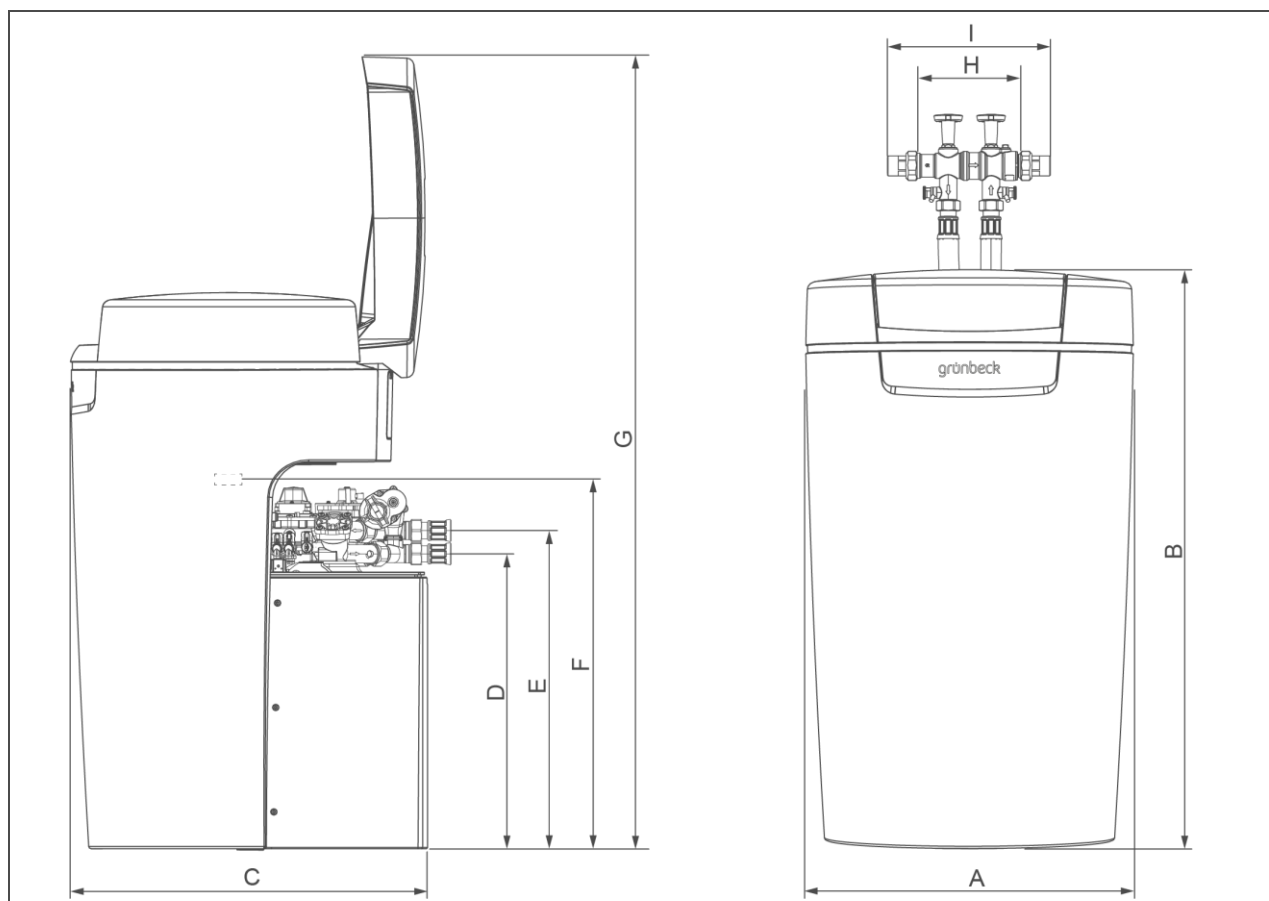
tilladte natriumgrænseværdi (200 mg/l) i drikkevand iht. drikkevandsforordningen.

Hvis hårdheden for dit hårde vand ligger over 28° dH, bedes du henvende dig til vores lokale Grünbeck-partner. Sammen med ham finder du en løsning. Du kan finde den ansvarlige kontaktperson på www.gruenbeck.com.

Hjælp til valg af det passende anlæg finder du her: www.gruenbeck.de/produktfinder



Tekniske data I



Mål og vægt		softliQ:MD32	softliQ:MD38
A	Anlæggets bredde	mm	525
B	Anlæggets højde	mm	912
C	Anlæggets dybde	mm	580
D	Tilslutningshøjde styreventil (blødt vand)	mm	480
E	Tilslutningshøjde styreventil (råvand)	mm	518
F	Højde sikkerhedsoverløb salttank	mm	540
G	Højde med åbnet låg	mm	1290
H	Monteringslængde uden forskruninger	mm	190
I	Monteringslængde med forskruning	mm	271
Driftsvægt ca.		kg	130
Forsendelsesvægt ca.		kg	41
			140
			46

Tekniske data II

Tilslutningsdata		softliQ:MD32	softliQ:MD38
Tilslutningens nominelle bredde		DN 25 (1" AG)	DN 32 (1 1/4" AG)
Kloakttilslutning		≥ DN 50	
Mærkespændingsområde	V	100 - 250	
Mærkefrekvens	Hz	50 - 60	
Mærkeeffekt (under regenerering, lejlighedsvist)	U	14	
Effektforbrug blødgøring, ved frakoblet display, WLAN og LED--lysring	U	< 3,5	
Beskyttelsestype/beskyttelsesklasse		IP 54/□	
WLAN frekvensbånd	GHz	2,4	

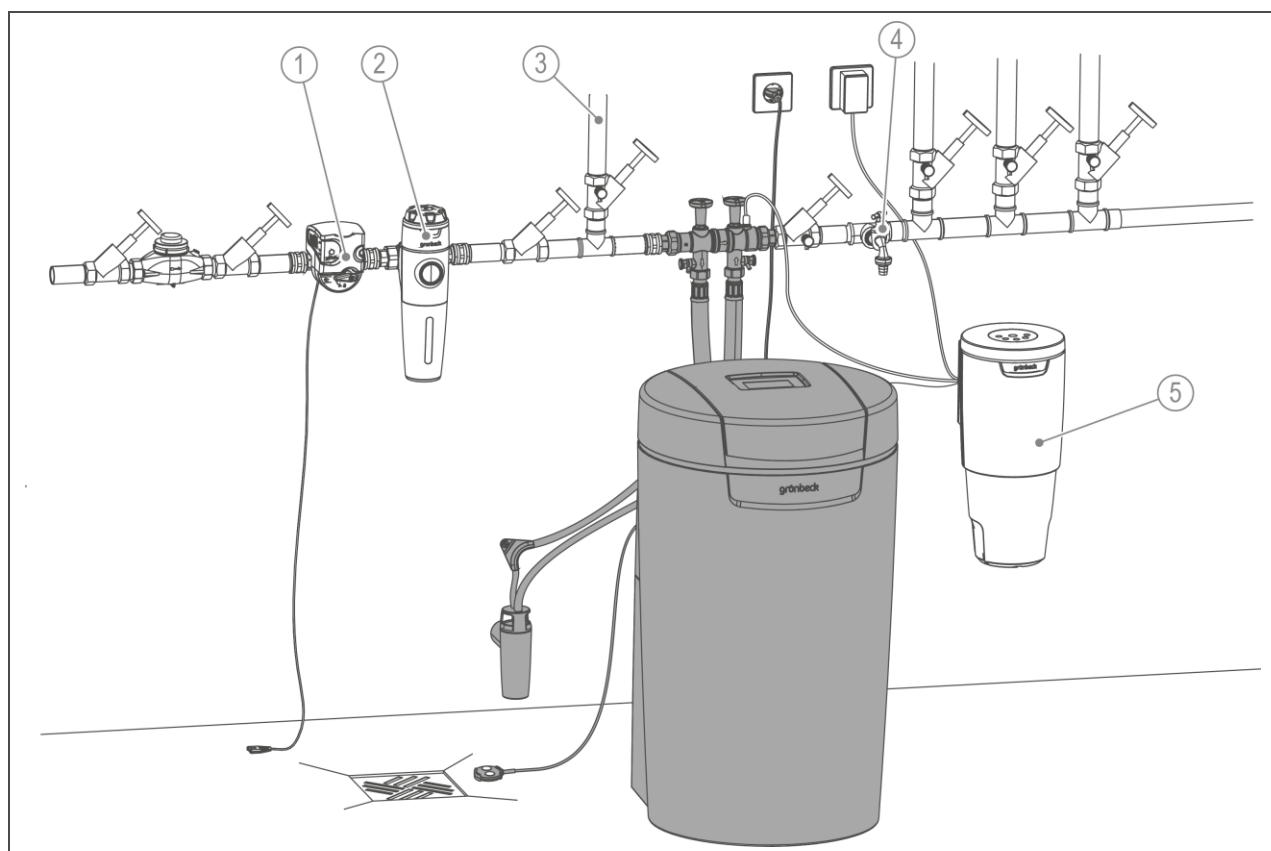
Ydelsesdata		softliQ:MD32	softliQ:MD38
Nominelt tryk		PN 10	
Mærketryk	MPa/ bar	1,0 / 10	
Driftstryk min./maks. (anbefalet)	bar	2,0/8,0 (4,0)	
Nom. gennemstrømning (0 °dH, 0 °f, 0 mol/m ³) iht. DIN EN 14743 ved et tryktab på 1,0 bar (teoretisk værdi)	m ³ /h	3,2	3,8
Nom. gennemstrømning ved et tryktab på 1,0 bar iht. DIN 19636 (råvandshårdhed 20 °dH (35,6 °f, 3,56 mol/m ³), Blødtvandshårdhed 8 °dH (14,2 °f, 1,42 mol/m ³))	m ³ /h	4,3	5,6
Nominel kapacitet variabel	m ³ x °dH m ³ x °f mol	2 x 6 - 2 x 14 2 x 11 - 2 x 25 2 x 1,1 - 2 x 2,5	2 x 8 - 2 x 20 2 x 14 - 2 x 36 2 x 1,4 - 2 x 3,6
Kapacitet pr. kg regenereringsalt	mol/kg	7,3 - 4,4	
Regenereringstid til fuld regenerering	min	40 - 80	
Regenerering ved kapacitetsnedgang	%	> 50	

Påfyldningsmængder og forbrugsdata		softliQ:MD32	softliQ:MD38
Harpiksmængde	l	2 x 5	2 x 7,5
Saltforbrug* (begge vekslere)	kg	0,3 - 1,1	0,4 - 1,6
Beholdning af regenereringsalt	kg	≤ 95	
Saltforbrug			
pr. m ³ og °dH	kg/(m ³ x°dH)	0,025 - 0,039	
pr. m ³ og °f	kg/(m ³ x°f)	0,014 - 0,022	
pr. mol	kg/mol	0,140 - 0,221	
Skyllevandsgennemløb	m ³ /h	≤ 0,3	≤ 0,4
Samlet spildevandsmængde* (begge vekslere)	l	42 - 62	56 - 86
Spildevandsmængde*			
pr. m ³ og °dH	l/(m ³ x°dH)	3,5 - 2,2	
pr. m ³ og °f	l/(m ³ x°f)	1,9 - 1,2	
pr. mol	l/mol	19 - 12	

*ved fuld regenerering

Generelle data		softliQ:MD32	softliQ:MD38
Brugsområde familiebolig (op til personer)		1 - 8 (20)	1 - 12 (30)
Vandtemperatur	°C	5 - 30	
Omgivelsestemperatur (drikkevand)	°C	5 - 25	
Omgivelsestemperatur (tekniske anvendelser)	°C	5 - 40	
Luffugtighed (ikke kondenserende)	%	≤ 90	
DVGW-registreringsnummer		DW-91S1CT0491	
SVGW-certifikatnummer		1902-6824	
ÜA-registreringsnummer Amtet Wiener Landesregierung – byen Wien		R-15.2.3-21-17496	
Ordrenr.		187 400	187 450

Monteringseksempel



Pos.	Betegnels	Pos.	Betegnels
1	Sikkerhedsanordning protectliQ	2	Drikkevandsfilter pureliQ
3	Udendørs vandhane	4	Aftapningspunkt
5	Doseringsanlæg exaliQ		

Forberedelser til montering

Blødgøringsanlæg softliQ er DVGW-certificeret og dermed egensikre. Derfor er det ikke nødvendigt med ekstra sikkerhedsanordninger før produktet (TBS-ventil).

Lokale installationsforskrifter, generelle retningslinjer og tekniske data skal overholdes. Opstillingsstedet skal være frostsikkert, ligesom produktet skal være beskyttet mod kemikalier, farvestoffer, opløsningsmidler og dampe.

Hvis det blødgjorte vand skal bruges af personer som defineret i drikkevandsforordningen, må den omgivende temperatur ikke overstige 25 °C. Hvis det udelukkende drejer sig om tekniske anvendelser, må den omgivende temperatur ikke stige til over 40 °C.

Før produktet skal der principielt være installeret et drikkevandsfilter og evt. en trykformindsker (f.eks. Finfilter pureliQ:KD).

Til den elektriske tilslutning skal der inden for et område på ca. 1,2 m være en Schuko-stikdåse. Stikdåsen skal have permanent strømtilførsel og må ikke være sammenkoblet med lyskontakter eller lignende.

Der skal være en kloakti-tilslutning (DN 50) til afledning af regenereringsvand.

Sørg for, at der er et gulv afløb på opstillingsstedet. Hvis dette ikke er tilfældet, skal sikkerhedsanordningen protectliQ eller en beskyttelsesanordning med vandstop i samme kvalitet. Sådan undgår du vandskader i tilfælde af en lækage.

Vær ved løfteanlæg opmærksom på, at de er saltvandsbestandige, eller anvend en af vores transportpumper til regenereringsvand.

Der skal være et vandudtagningssted i nærheden af produktet.

Ionbytteranlæg har iht. DIN EN 806-5 brug for en regelmæssig funktionskontrol af den driftsansvarlige samt en vedligeholdelse af en autoriseret kundeservice.

Tilbehør

**Doseringsanlæg
exaliQ:KC6-e
ordrenr. 117 460**

**Doseringsanlæg
exaliQ:SC6-e
ordrenr. 117 465**

Elektronisk styret doseringsteknik inkl. kommunikationsinterface iQ-Comfort til korrosionsbeskyttelse ved negativt mætningsindeks eller til stabilisering af den samlede hårdhed.

**Sikkerhedsanordning
protectliQ:A20
ordre-nr. 126 400**

Produkt til beskyttelse mod vandskader i en- og tofamiliehuse.

Andre størrelser på forespørgsel.

**Transportpumpe til
regenereringsvand
ordrenr. 188 800**

Til at bortlede regenereringsvand i højere placerede afløbsledninger.

**Forlængersæt til
tilslutningslange DN25
(kun softliQ:MD32)
Ordre-nr. 187 660e**

Til forlængelse af slange op til 1,6 m.

**Forlængersæt til
tilslutningslange DN32
(kun softliQ:MD38)
Ordre-nr. 187 680e**

Til forlængelse af slange op til 1,6 m.

**Tilslutningsvinkel 90 °-1" (2 stk.)
Ordre-nr. 187 865
(kun softliQ:MD32)**

Til tættere føring af tilslutningsslangerne på softliQ i tilfælde af trange forhold til monteringen.

**Monteringssæt softliQ
ordrenr. 188 865
(kun softliQ:MD32)**

Pladsbesparende kombineret tilslutning af blødgøringsanlæg og filter.

Forbrugsmateriale

**Regenereringssalt (25 kg)
iht. DIN EN 973 type A
ordrenr. 127 001**

**Vandprøvningsudstyr
"samlet hårdhed"
ordrenr. 170 187**

Kontakt

Grünbeck Wasseraufbereitung GmbH
Josef-Grünbeck-Str. 1
89420 Hoehstaedt,
GERMANY

☎ +49 (0)9074 41-0

✉ +49 (0)9074 41-100

info@gruenbeck.com
www.gruenbeck.com

