



## Installation d'adoucissement softliQ:MD

### Utilisation

L'installation d'adoucissement softliQ peut uniquement être utilisée pour l'adoucissement complet et partiel de l'eau potable froide.

L'installation d'adoucissement softliQ protège les conduites d'eau et les systèmes conducteurs d'eau qui y sont branchés contre l'entartrage et des dysfonctionnements et dommages en résultant.

L'installation d'adoucissement softliQ:MD32 est prévue pour l'alimentation continue en eau douce d'immeubles de 1 à 8 logements (max. 20 personnes).

L'installation d'adoucissement softliQ:MD38 est prévue pour l'alimentation continue en eau douce d'immeubles de 1 à 12 logements (max. 30 personnes).

L'installation d'adoucissement softliQ protège les conduites d'eau et les systèmes conducteurs d'eau

branchés dessus contre l'entartrage mais n'empêche pas la corrosion.

Respecter les directives spécifiques au pays pour la dureté de l'eau douce dans le domaine de l'eau potable.

### Mode de fonctionnement

L'installation d'adoucissement softliQ:MD fonctionne selon le procédé d'échange d'ions.

La capacité de l'installation est automatiquement ajustée en continu, pour chaque jour de la semaine, à la consommation d'eau individuelle de l'exploitant à l'aide des valeurs de consommation des 4 dernières semaines.

L'installation d'adoucissement softliQ:MD peut fonctionner dans 5 modes distincts.

- **Eco**  
Utilisation minimale des ressources.
- **Comfort (réglage usine)**  
Optimisation de l'utilisation des ressources et de la puissance de l'installation.
- **Power**  
Puissance maximale pour la sollicitation la plus élevée.
- **Individual**  
Pour entrée d'un profil utilisateur personnalisé.
- **Fix**  
Pour entrée d'un chiffre de capacité fixe permanent sans tenir compte des valeurs antérieures ni ajustement du chiffre de capacité.

Une régénération intervient jusqu'à 3 fois par jour durant des périodes de basse consommation.

En fonction de la capacité résiduelle des échangeurs (< 50 %), la régénération est partielle ou totale.

Le moment de la régénération peut aussi être réglé par l'exploitant. Une régénération manuelle peut être déclenchée à tout moment.

Ce mode de fonctionnement permet à l'exploitant de l'installation de bénéficier d'eau douce en continu.

L'installation régule automatiquement la dureté souhaitée pour l'eau douce en fonction du débit de l'installation.

Au plus tard au bout de quatre jours, pour des raisons d'hygiène l'installation déclenche une régénération complète.

L'intelligence de la softliQ:MD permet un fonctionnement efficace pour une très faible consommation de sel et d'électricité.

### Application Grünbeck myProduct

L'application myProduct permet de piloter et d'enregistrer votre produit de manière mobile.

### Structure

- Conception compacte pour une utilisation optimale de l'espace et un encombrement réduit
- Conception ergonomique pour l'utilisation et la maintenance
- Bac à sel amovible pour un nettoyage facile et une hygiène parfaite
- Stockage intégré pour un remplissage en toute sécurité du bac à sel
- Couvercle de maintenance amovible pour un accès rapide et facile à la vanne-pilote
- Vanne à saumure compacte et facilement accessible pour une maintenance aisée
- Flotteur de sécurité intégré pour une meilleure protection en cas de panne de courant
- Échangeur avec système de distribution spécial pour un rendement optimal du sel
- Système de mélange à régulation électronique pour réguler la dureté de l'eau douce
- Résine échangeuse d'ions spéciale pour des exigences de pointe en matière d'eau potable.
- Ballons de verre pour distribution d'eau régulière

## • Fiche produit

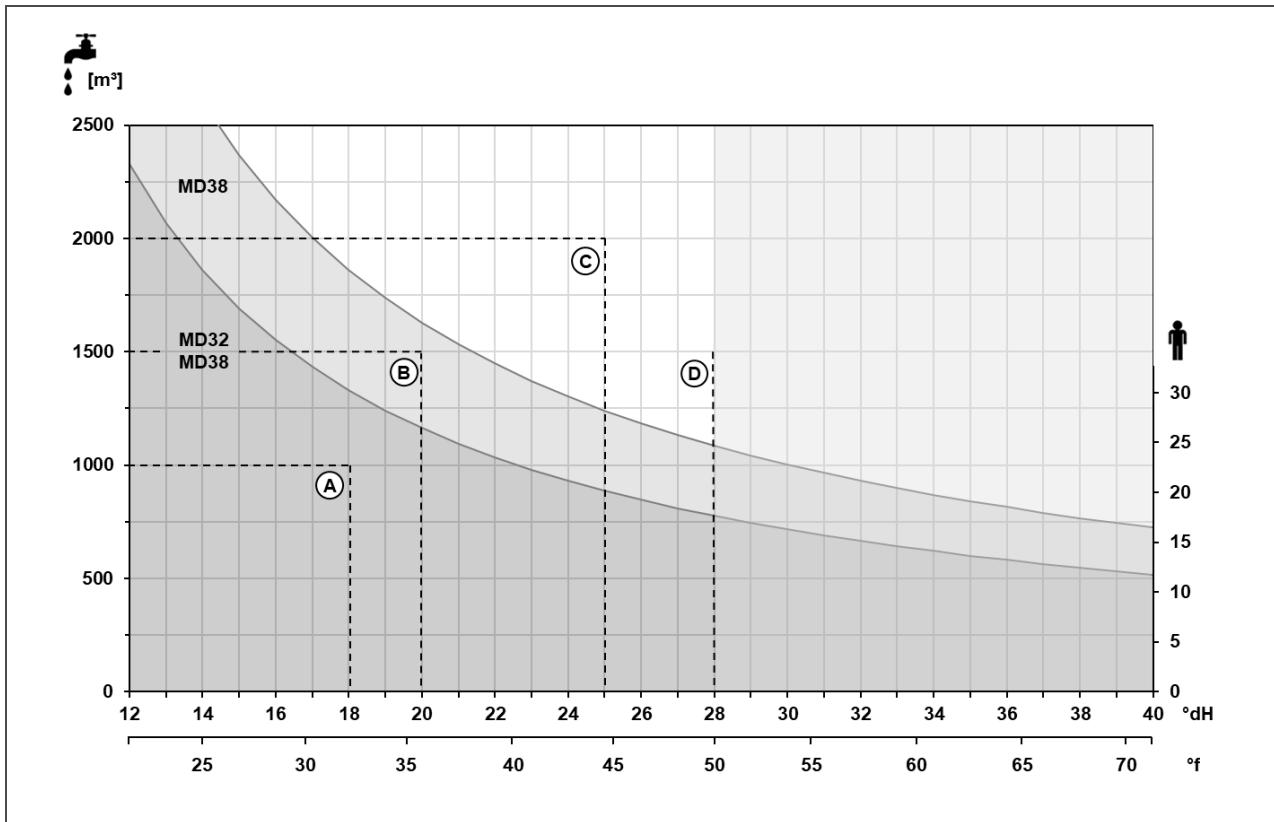
Installation d'adoucissement softliQ:MD

---

### Contenu de la livraison

- Installation d'adoucissement comprise
  - Système de raccordement
  - Capteur d'eau
  - Interface réseaux locaux et étendus (LAN et WI-FI) pour connexion internet via le cloud
  - Raccordement à la canalisation DN 50 selon DIN EN 1717
  - Anneau lumineux à LED
  - Indication de la réserve de sel
- Dispositif d'analyse de l'eau « dureté totale »
- Notice d'utilisation

## Domaine d'utilisation de l'installation d'adoucissement softliQ:MD



Le diagramme représente les domaines d'utilisation des installations d'adoucissement softliQ:MD. Il correspond à un adoucissement à une dureté de l'eau douce recommandée de 4 °dH.

Les axes verticaux représentent la consommation d'eau annuelle en m³, ou bien le nombre de personnes dans le foyer pour une consommation d'eau moyenne de 121 litres par personnes et par jour.

Les axes horizontaux indiquent la dureté de l'eau brute en °dH ou en °f. Pour connaître la dureté de votre eau potable brute, contactez votre distributeur d'eau.

### Exemple de lecture :

- A Consommation d'eau 1000 m³, dureté de l'eau brute 18 °dH  
→ Les installations softliQ:MD32 et softliQ:MD38 peuvent être utilisées.
- B Consommation d'eau 1500 m³, dureté de l'eau brute 20 °dH  
→ L'installation softliQ:MD38 peut être utilisée.
- C Consommation d'eau 2000 m³, dureté de l'eau brute 25 °dH  
→ Les installations softliQ:MD ne peuvent pas être utilisées. Nous recommandons l'utilisation de l'installation d'adoucissement Delta-p.

À partir d'une dureté de l'eau brute de 28 °dH, il convient, lors de l'adoucissement pour atteindre une dureté de l'eau douce de 4 °dH, de tenir compte de la valeur maximale admissible de

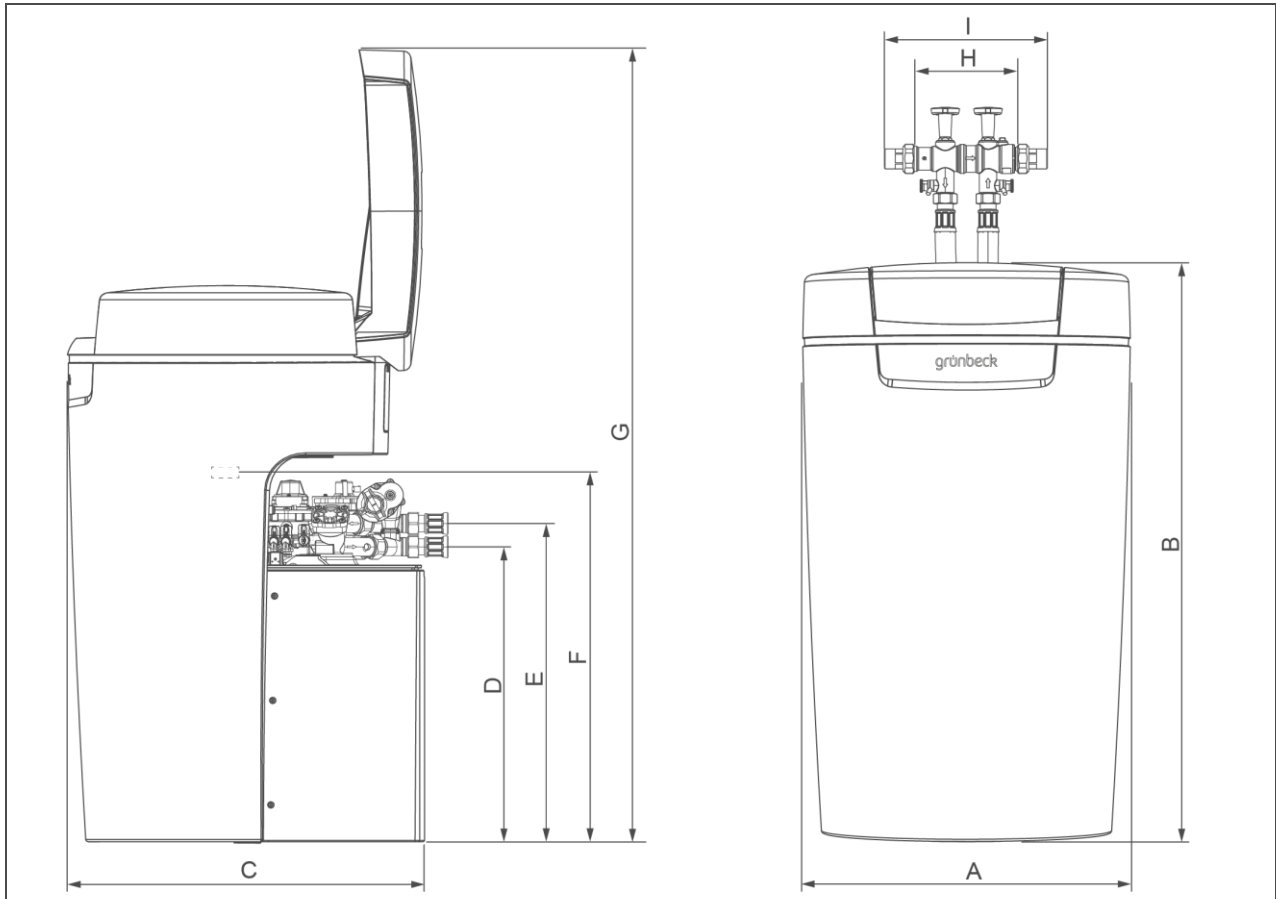
sodium (200 mg/l) dans l'eau potable conformément au décret sur l'eau potable.

Si la dureté de l'eau brute est supérieure à 28 °dH, veuillez contacter notre partenaire Grünbeck local. Il vous aidera à trouver une solution. Pour consulter la liste de nos partenaires, visitez le site [www.gruenbeck.com](http://www.gruenbeck.com).

Le site suivant vous aidera dans le choix de l'installation adéquate : [www.gruenbeck.de/produktfinder](http://www.gruenbeck.de/produktfinder)



## Caractéristiques techniques I



Dimensions et poids		softliQ:MD32	softliQ:MD38
A	Largeur de l'installation	mm	525
B	Hauteur de l'installation	mm	912
C	Profondeur de l'installation	mm	580
D	Hauteur de raccordement de la vanne-pilote (eau douce)	mm	480
E	Hauteur de raccordement de la vanne-pilote (eau brute)	mm	518
F	Hauteur du trop-plein de sécurité du bac à sel	mm	540
G	Hauteur avec couvercle ouvert	mm	1290
H	Longueur de montage sans raccord vissé	mm	190
I	Longueur de montage avec raccord vissé	mm	271
Poids en service env.		kg	130
Poids d'expédition env.		kg	41
			140
			46

## Caractéristiques techniques II

Données de raccordement		softliQ:MD32	softliQ:MD38
Diamètre nominal de raccordement		DN 25 (1" AG)	DN 32 (1 1/4" AG)
Raccord à la canalisation		≥ DN 50	
Plage de tension nominale	V	100 - 250	
Fréquence nominale	Hz	50 - 60	
Calcul de mesure (pendant la régénération, par intermittence)	W	14	
Puissance absorbée adoucissement, écran, wi-fi et anneau lumineux à LED éteints	W	< 3,5	
Degré de protection/classe de protection		IP 54/□	
Bande de fréquences wi-fi	GHz	2,4	

Données de performance		softliQ:MD32	softliQ:MD38
Pression nominale		PN 10	
Pression nominale	MPa/ bar	1,0 / 10	
Pression de service min./max. (recommandée)	bar	2,0/8,0 (4,0)	
Débit nominal (0 °dH, 0 °f, 0 mol/m³) conformément à DIN EN 14743 pour 1,0 bar de perte de pression (valeur théorique)	m³/h	3,2	3,8
Débit nominal pour 1,0 bar de perte de pression conformément à DIN 19636 (dureté de l'eau brute 20 °dH (35,6 °f, 3,56 mol/m³), Dureté de l'eau douce 8 °dH (14,2 °f, 1,42 mol/m³))	m³/h	4,3	5,6
Capacité nominale variable	m³ x °dH m³ x °f mol	2 x 6 - 2 x 14 2 x 11 - 2 x 25 2 x 1,1 - 2 x 2,5	2 x 8 - 2 x 20 2 x 14 - 2 x 36 2 x 1,4 - 2 x 3,6
Capacité par kg de sel de régénération	mol/kg	7,3 - 4,4	
Durée de régénération pour régénération complète	min	40 - 80	
Régénération en cas de baisse de capacité	%	> 50	

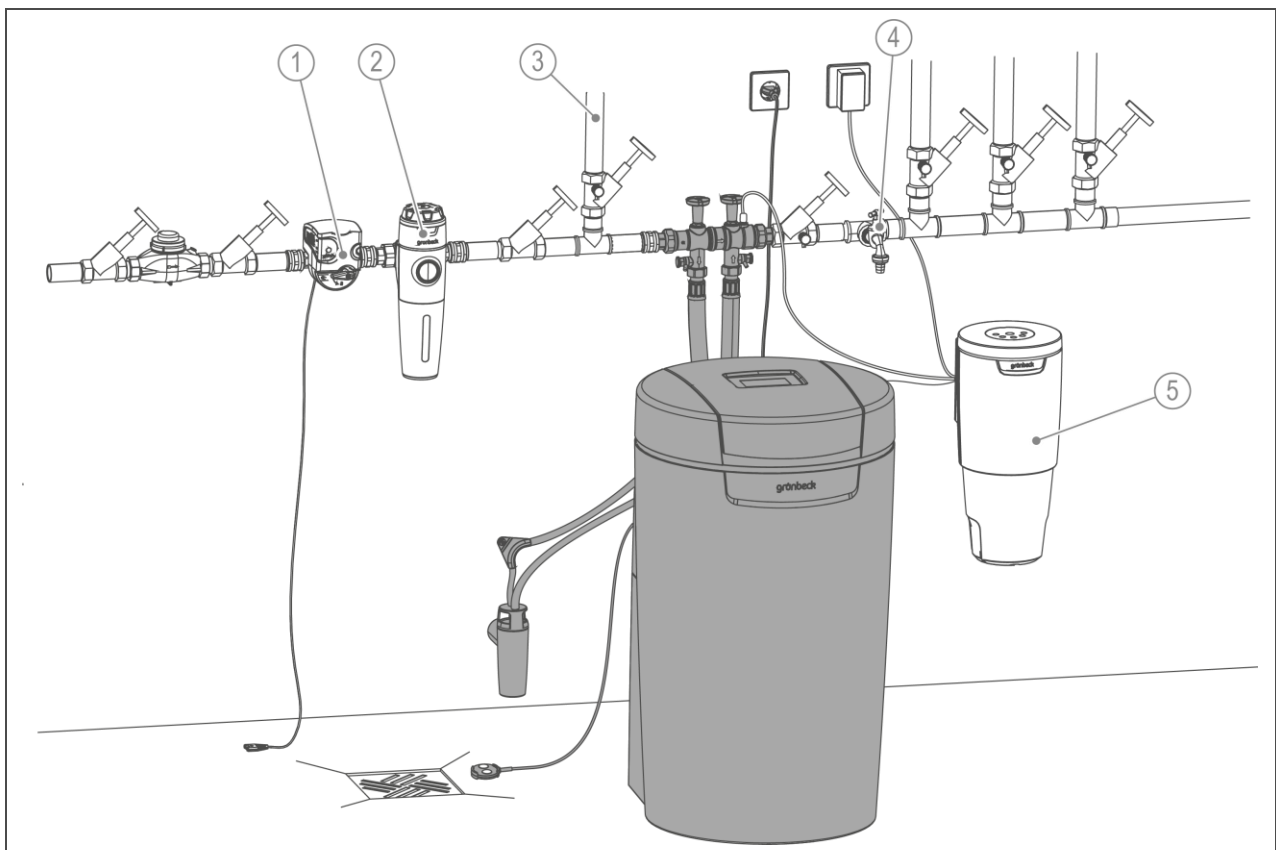
Volumes de remplissage et données de consommation		softliQ:MD32	softliQ:MD38
Quantité de résine	l	2 x 5	2 x 7,5
Consommation de sel* (des deux échangeurs)	kg	0,3 - 1,1	0,4 - 1,6
Réserve de sel de régénération	kg	≤ 95	
Consommation de sel			
par m³ et °dH	kg/(m³x°dH)	0,025 - 0,039	
par m³ et °f	kg/(m³x°f)	0,014 - 0,022	
par mol	kg/mol	0,140 - 0,221	
Débit d'eau de rinçage	m³/h	≤ 0,3	≤ 0,4
Quantité d'eau usée totale* (pour les deux échangeurs)	l	42 - 62	56 - 86
Quantité d'eau usée			
par m³ et °dH	l/(m³x°dH)	3,5 - 2,2	
par m³ et °f	l/(m³x°f)	1,9 - 1,2	
par mol	l/mol	19 - 12	

\* En cas de régénération complète

**• Fiche produit**  
Installation d'adoucissement softliQ:MD

Caractéristiques générales		softliQ:MD32	softliQ:MD38
Domaine d'utilisation taille du logement (nombre max. de personnes)		1 - 8 (20)	1 - 12 (30)
Température de l'eau	°C	5 - 30	
Température ambiante (eau potable)	°C	5 - 25	
Température ambiante (applications techniques)	°C	5 - 40	
Humidité relative (sans condensation)	%	≤ 90	
Numéro d'enregistrement DVGW		DW-91S1CT0491	
Numéro de certificat SVGW		1902-6824	
Service du gouvernement du Land de Vienne – Ville de Vienne		R-15.2.3-21-17496	
<b>Réf.</b>		<b>187 400</b>	<b>187 450</b>

**Exemple de montage**



Pos.	Désignation	Pos.	Désignation
1	Dispositif de sécurité protectliQ	2	Filtre d'eau potable pureliQ
3	Conduite d'eau pour le jardin	4	Point de prélèvement d'eau
5	Système de dosage exaliQ		

## Conditions préalables au montage

Les installations d'adoucissement softliQ sont certifiées DVGW et présentent donc une sécurité intrinsèque. Aussi n'est-il pas nécessaire de prévoir de dispositifs de sécurité supplémentaires (disconnecteur) en amont du produit.

Respecter les instructions d'installation locales, directives générales et caractéristiques techniques. Le lieu d'implantation doit être à l'abri du gel et garantir la protection du produit contre les produits chimiques, les colorants, les solvants et les vapeurs.

Si l'eau adoucie est destinée à l'utilisation par l'homme au sens du décret allemand sur l'eau potable (Trinkwasserordnung), la température ambiante ne doit pas dépasser 25°C. Pour les applications exclusivement techniques, la température ambiante ne doit pas dépasser 40 °C.

En principe, un filtre d'eau potable et, le cas échéant, un réducteur de pression doivent être installés en amont du produit (par ex. filtre fin pureliQ:KD).

Pour le branchement électrique, une prise de courant avec mise à la terre est nécessaire dans un espace d'env. 1,2 m. La prise doit être alimentée en permanence et ne doit pas être couplée à des interrupteurs d'éclairage, à des commutateurs d'urgence de chauffage ou à un quelconque autre élément comparable.

Un raccordement à la canalisation (DN 50) doit être présent pour l'évacuation de l'eau de régénération.

Veillez à ce que le lieu d'implantation soit équipé d'un siphon. Si tel n'est pas le cas, installez un dispositif de sécurité protectliQ ou un dispositif de protection avec coupure d'eau de qualité équivalente. Vous éviterez ainsi tout dommage lié à l'eau en cas de fuite.

Concernant les dispositifs de levage, assurez-vous qu'ils sont résistants à l'eau salée, ou bien utilisez notre pompe d'alimentation en eau de régénération.

Un point de prélèvement d'eau doit être disponible à proximité du produit.

Selon la norme DIN EN 806-5, les installations à échangeur d'ions exigent un contrôle régulier du fonctionnement par l'exploitant et une maintenance par un service après-vente autorisé.

## Accessoires

**Système de dosage  
exaliQ:KC6-e  
Réf. 117 460**

**Système de dosage  
exaliQ:SC6-e  
Réf. 117 465**

Technique de dosage à commande électronique avec interface de communication iQ-Comfort pour la protection contre la corrosion en cas d'index de saturation négatif ou pour la stabilisation de la dureté totale.

**Dispositif de sécurité  
protectliQ:A20  
Réf. 126 400**

Appareil dédié à la protection contre les dégâts des eaux pour les maisons individuelles et jumelées.

Autres dimensions sur demande.

**Pompe d'alimentation en eau de régénération  
Réf. 188 800**

Pour l'évacuation de l'eau de régénération vers des conduites d'écoulement situées plus haut.

**Kit de rallonge pour flexibles de raccordement DN25  
(uniquement softliQ:MD32)  
Réf. 187 660e**

Pour porter la longueur de flexible à 1,6 m.

**Kit de rallonge pour flexibles de raccordement DN32  
(uniquement softliQ:MD38)  
Réf. 187 680e**

Pour porter la longueur de flexible à 1,6 m.

**Raccord coudé 90 °-1" (2 unités)  
Réf. 187 865  
(uniquement softliQ:MD32)**

Pour la pose des flexibles de raccordement du softliQ dans des espaces réduits.

**Set de montage softliQ  
Réf. 188 865  
(uniquement softliQ:MD32)**

Raccord combiné peu encombrant pour installation d'adoucissement et filtre.

## Consommables

**Sel de régénération (25 kg)  
selon DIN EN 973 type A.  
Réf. 127 001**

**Dispositif d'analyse de l'eau  
« dureté de l'eau »  
Réf. 170 187**

## Contact

Grünbeck Wasseraufbereitung GmbH  
Josef-Grünbeck-Str. 1  
D-89420 Hoehchstaedt  
GERMANY

☎ +49 (0)9074 41-0

☎ +49 (0)9074 41-100

✉ info@gruenbeck.com  
www.gruenbeck.com

