

Installation d'adoucissement softliQ:SD

Utilisation

L'installation d'adoucissement softliQ peut uniquement être utilisée pour l'adoucissement complet et partiel de l'eau potable froide.

L'installation d'adoucissement softliQ protège les conduites d'eau et les systèmes conducteurs d'eau qui y sont branchés contre l'entartrage et des dysfonctionnements et dommages en résultant.

L'installation d'adoucissement softliQ:SD18 est prévue pour l'alimentation continue en eau douce de maisons individuelles et jumelées (max. 4 personnes).

L'installation d'adoucissement softliQ:SD21 est prévue pour l'alimentation continue en eau douce d'immeubles de 1 à 4 logements (max. 9 personnes).

L'installation d'adoucissement softliQ:SD23 est prévue pour l'alimentation continue en eau douce d'immeubles de 1 à 5 logements (max. 12 personnes).

Mode de fonctionnement

L'installation d'adoucissement softliQ:SD fonctionne selon le procédé d'échange d'ions.

La capacité de l'installation est automatiquement ajustée en continu, pour chaque jour de la semaine, à la consommation d'eau individuelle de l'exploitant à l'aide des valeurs de consommation des 4 dernières semaines.

L'installation d'adoucissement softliQ:SD peut fonctionner dans 5 modes distincts.

- Eco
Utilisation minimale des ressources.
- Comfort (réglage usine)
Optimisation de l'utilisation des ressources et de la puissance de l'installation.
- Power
Puissance maximale pour la sollicitation la plus élevée.
- Individual
Pour entrée d'un profil utilisateur personnalisé.
- Fix
Pour entrée d'un chiffre de capacité fixe permanent sans tenir compte des valeurs antérieures ni ajustement du chiffre de capacité.

Une régénération est déclenchée chaque jour dès lors qu'au moins 50 % de la capacité actuelle de l'installation sont consommés. Le moment de la régénération est automatiquement fixé dans un laps de temps durant lequel généralement aucune consommation d'eau n'a lieu. Le moment de la régénération peut aussi être réglé de manière fixe. Si de l'eau doit être consommée au cours d'une régénération, de l'eau non adoucie est disponible.

À chaque régénération, seule la capacité consommée de l'installation

est régénérée. Ce faisant, seule la quantité de sel nécessaire est utilisée. Au plus tard au bout de quatre jours, pour des raisons d'hygiène l'installation déclenche une régénération complète.

L'intelligence de la softliQ:SD permet un fonctionnement efficace, pour une très faible consommation de sel et d'électricité.

Application Grünbeck myProduct

L'application myProduct permet de piloter et d'enregistrer votre produit de manière mobile.

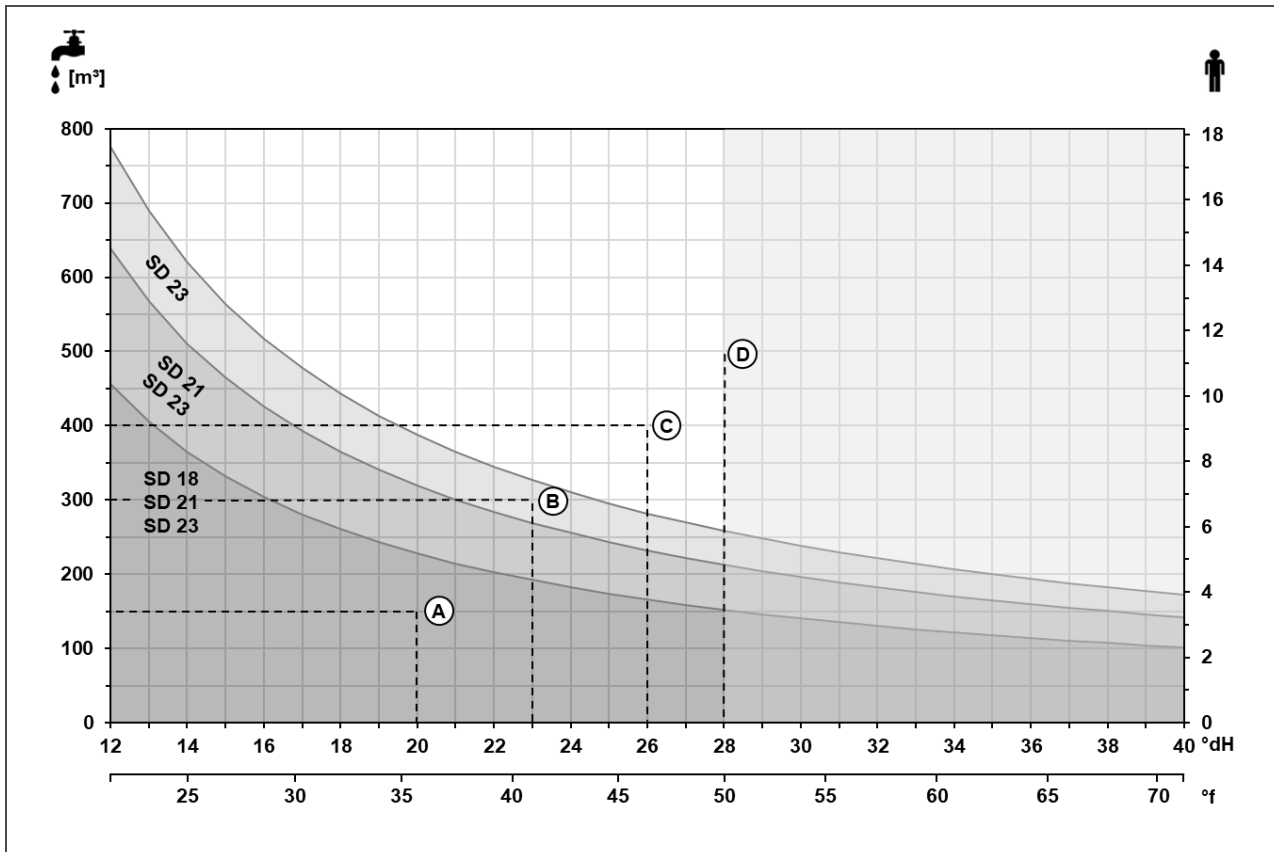
Structure

- Conception compacte pour une utilisation optimale de l'espace et un encombrement réduit
- Conception ergonomique pour l'utilisation et la maintenance
- Bac à sel amovible pour un nettoyage facile et une hygiène parfaite
- Stockage intégré pour un remplissage en toute sécurité du bac à sel
- Couvercle de maintenance amovible pour un accès rapide et facile à la vanne-pilote
- Vanne à saumure compacte et facilement accessible pour une maintenance aisée
- Flotteur de sécurité intégré pour une meilleure protection en cas de panne de courant
- Échangeur avec système de distribution spécial pour un rendement optimal du sel
- Résine échangeuse d'ions spéciale pour des exigences de pointe en matière d'eau potable
- Ballons de verre pour distribution d'eau régulière

Contenu de la livraison

- Installation d'adoucissement comprise
 - Système de raccordement
 - Capteur d'eau (pour softliQ:SD21 et softliQ:SD23)
 - Interface wi-fi et LAN pour connexion internet via le cloud (pour softliQ:SD18 seulement wi-fi)
 - Anneau lumineux à LED (pour softliQ:SD21 et softliQ:SD23)
 - Indication de la réserve de sel (pour softliQ:SD21 et softliQ:SD23)
 - Raccordement à la canalisation DN 50 selon DIN EN 1717 (pour softliQ :SD23)
- Dispositif d'analyse de l'eau « dureté totale »
- Notice d'utilisation

Domaine d'utilisation de l'installation d'adoucissement softliQ:SD



Le diagramme représente les domaines d'utilisation des installations d'adoucissement softliQ:SD.

Il correspond à un adoucissement à une dureté de l'eau douce recommandée de 4 °dH.

Les axes verticaux représentent la consommation d'eau annuelle en m³, ou bien le nombre de personnes dans le foyer pour une consommation d'eau moyenne de 121 litres par personnes et par jour.

Les axes horizontaux indiquent la dureté de l'eau brute en °dH ou en °f.

Pour connaître la dureté de votre eau potable brute, contactez votre distributeur d'eau.

Exemple de lecture :

- A Consommation d'eau 150 m³, dureté de l'eau brute 20 °dH
→ Les installations softliQ:SD18, softliQ:SD21 et softliQ:SD23 peuvent être utilisées.
- B Consommation d'eau 300 m³, dureté de l'eau brute 23 °dH
→ L'installation softliQ:SD23 peut être utilisée.
- C Consommation d'eau 400 m³, dureté de l'eau brute 26 °dH
→ Les installations softliQ:SD ne peuvent pas être utilisées. Nous recommandons l'utilisation des installations d'adoucissement softliQ:MD32 ou softliQ:MD38.

À partir d'une dureté de l'eau brute de 28 °dH, il convient, lors de l'adoucissement pour atteindre une dureté de l'eau douce de 4 °dH, de tenir compte de la valeur maximale admissible de

sodium (200 mg/l) dans l'eau potable conformément au décret sur l'eau potable.

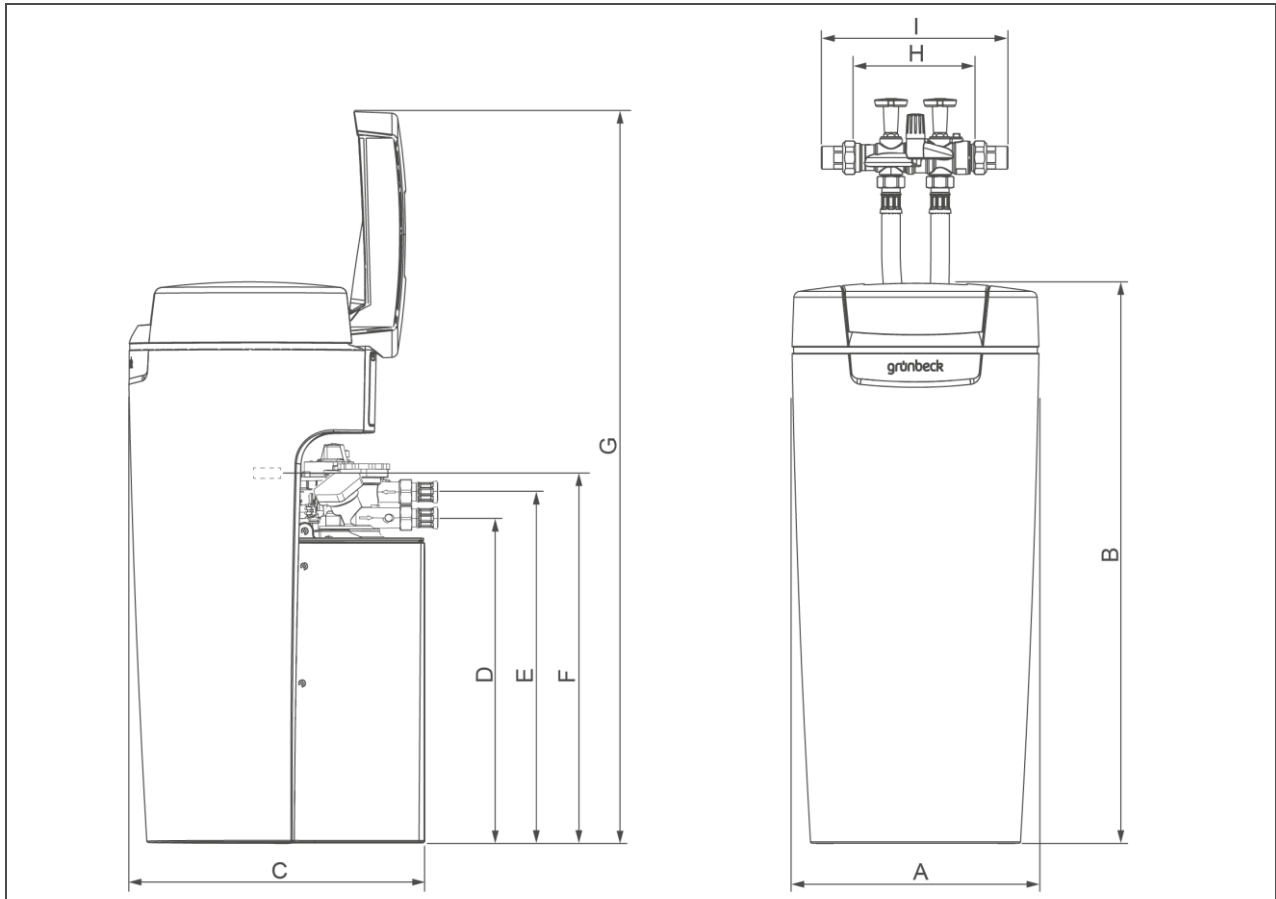
Si la dureté de l'eau brute est supérieure à 28 °dH, veuillez contacter notre partenaire Grünbeck local.

Il vous aidera à trouver une solution. Pour consulter la liste de nos partenaires, visitez le site www.gruenbeck.com.

Le site suivant vous aidera dans le choix de l'installation adéquate : www.gruenbeck.de/produktfinder



Caractéristiques techniques I



Dimensions et poids		softliQ:SD18	softliQ:SD21	softliQ:SD23	
A	Largeur de l'installation	mm	360		
B	Hauteur de l'installation	mm	815		
C	Profondeur de l'installation	mm	430		
D	Hauteur de raccordement de la vanne-pilote (eau douce)	mm	470		
E	Hauteur de raccordement de la vanne-pilote (eau brute)	mm	510		
F	Hauteur du trop-plein de sécurité du bac à sel	mm	520		
G	Hauteur avec couvercle ouvert	mm	1060		
H	Longueur de montage sans raccord vissé	mm	190		
I	Longueur de montage avec raccord vissé	mm	271		
	Poids en service env.	kg	65	69	73
	Poids d'expédition env.	kg	22	24	26

Caractéristiques techniques II

Données de raccordement		softliQ:SD18	softliQ:SD21	softliQ:SD23
Diamètre nominal de raccordement		DN 25 (1" AG)		
Raccord à la canalisation		≥ DN 50		
Plage de tension nominale	V	100 - 250		
Fréquence nominale	Hz	50 - 60		
Calcul de mesure (pendant la régénération, par intermittence)	W	8	14	
Puissance absorbée adoucissement, écran, wi-fi et anneau lumineux à LED éteints (anneau lumineux à LED uniquement pour softliQ:SD21 et softliQ:SD23)	W	< 3,5		
Degré de protection/classe de protection		IP 54/□		
Bande de fréquences wi-fi	GHz	2,4		

Données de performance		softliQ:SD18	softliQ:SD21	softliQ:SD23
Pression nominale		PN 10		
Pression nominale	MPa/ bar	1,0 / 10		
Pression de service min./max. (recommandée)	bar	2,0/8,0 (4,0)		
Débit nominal (0 °dH, 0 °f, 0 mol/m³) selon DIN EN 14743 à 1,0 bar de perte de pression (valeur théorique)	m³/h	1,8	2,1	2,3
Débit nominal à 1,0 bar de perte de pression conformément à la norme DIN 19636 (dureté de l'eau brute 20 °dH (35,6 °f, 3,56 mol/m³), dureté de l'eau douce 8 °dH (14,2 °f, 1,42 mol/m³))	m³/h	3,0	3,5	3,8
Capacité nominale variable	m³ x °dH m³ x °f mol	6 - 14 11 - 25 1,1 - 2,5	8 - 20 14 - 36 1,4 - 3,6	9 - 23 16 - 41 1,6 - 4,1
Capacité par kg de sel de régénération	mol/kg	6,7 - 4,5	7,1 - 4,5	
Durée de régénération pour régénération complète	min	20 - 40		
Régénération (1x par jour) en cas de baisse de capacité	%	> 50		

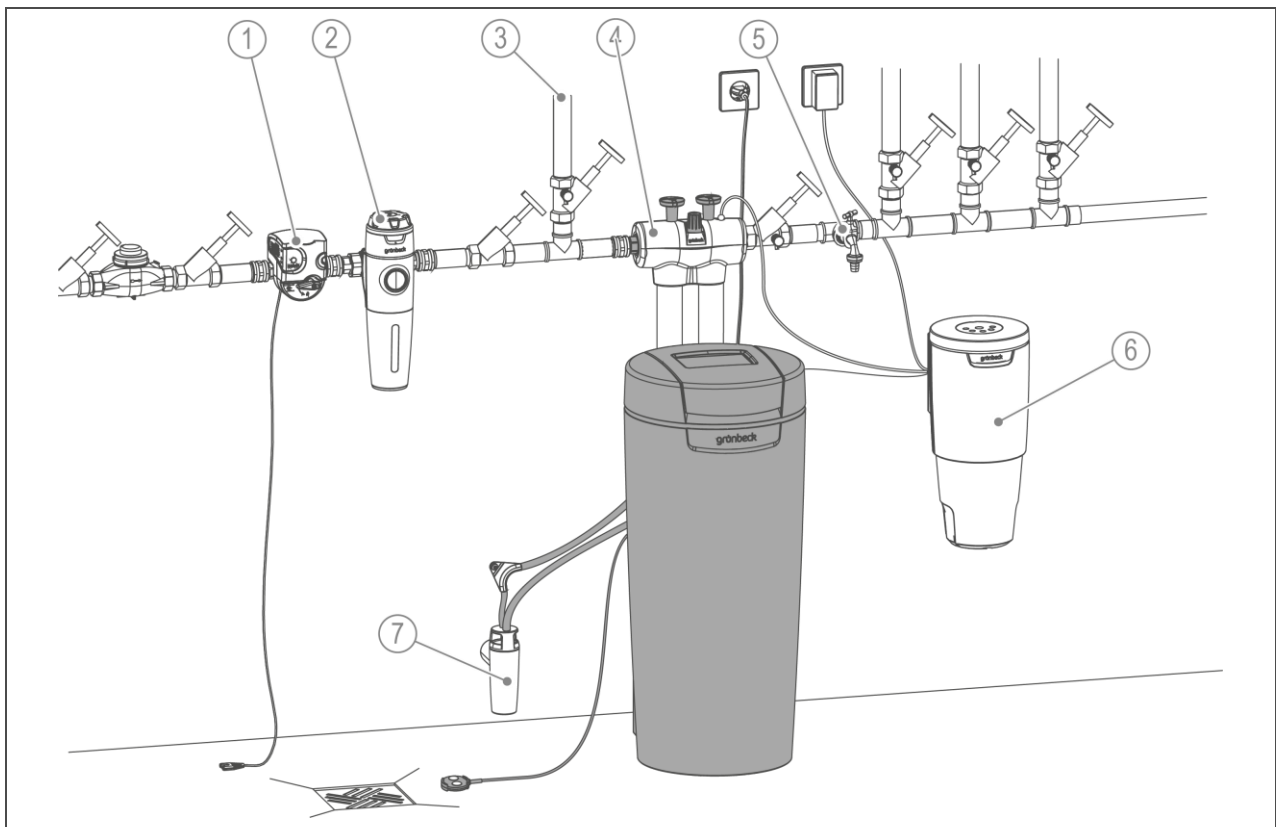
Volumes de remplissage et données de consommation		softliQ:SD18	softliQ:SD21	softliQ:SD23
Quantité de résine	l	5	7,5	9
Consommation de sel*	kg	0,15 - 0,55	0,20 - 0,80	0,23 - 0,95
Réserve de sel de régénération	kg	≤ 35		
Consommation de sel par m³ et °dH par m³ et °f par mol	kg/(m³x°dH) kg/(m³x°f) kg/mol	0,025 - 0,040 0,014 - 0,022 0,140 - 0,221		
Débit d'eau de rinçage	m³/h	≤ 0,3	≤ 0,4	≤ 0,6
Quantité d'eau usée totale*	l	21 - 31	28 - 43	32 - 51
Quantité d'eau usée par m³ et °dH par m³ et °f par mol	l/(m³x°dH) l/(m³x°f) l/mol	3,5 - 2,2 1,9 - 1,2 19 - 12		

* En cas de régénération complète

• Fiche produit
Installation d'adoucissement softliQ:SD

Caractéristiques générales		softliQ:SD18	softliQ:SD21	softliQ:SD23
Champ d'application taille du logement (nombre max. de personnes)		1 - 2 (4)	1 - 4 (9)	1 - 5 (12)
Température de l'eau	°C	5 - 30		
Température ambiante (eau potable)	°C	5 - 25		
Température ambiante (applications techniques)	°C	5 - 40		
Humidité relative (sans condensation)	%	≤ 90		
Numéro d'enregistrement DVGW		DW-91S1CT0491		
Numéro de certificat SVGW		1902-6824		
Service du gouvernement du Land de Vienne – Ville de Vienne		R-15.2.3-21-17496		
Réf.		189 100	189 200	189 300

Exemple de montage



Pos.	Désignation	Pos.	Désignation
1	Dispositif de sécurité protectliQ	2	Filtre d'eau potable pureliQ
3	Conduite d'eau pour le jardin	4	Set d'isolation softliQ
5	Point de prélèvement d'eau	6	Système de dosage exaliQ
7	Raccordement à la canalisation DN 50 selon DIN EN 1717		

Conditions préalables au montage

Les installations d'adoucissement softliQ sont certifiées DVGW et présentent donc une sécurité intrinsèque. Aussi n'est-il pas nécessaire de prévoir de dispositifs de sécurité supplémentaires (disconnecteur) en amont du produit.

Respecter les instructions d'installation locales, directives générales et caractéristiques techniques. Le lieu d'implantation doit être à l'abri du gel et garantir la protection du produit contre les produits chimiques, les colorants, les solvants et les vapeurs.

Si l'eau adoucie est destinée à l'utilisation par l'homme au sens du décret allemand sur l'eau potable (Trikwasserverordnung), la température ambiante ne doit pas dépasser 25°C. Pour les applications exclusivement techniques, la température ambiante ne doit pas dépasser 40 °C.

En principe, un filtre d'eau potable et, le cas échéant, un réducteur de pression doivent être installés en amont du produit (par ex. filtre fin pureliQ:KD).

Pour le branchement électrique, une prise de courant avec mise à la terre est nécessaire dans un espace d'env. 1,2 m.

La prise doit être alimentée en permanence et ne doit pas être couplée à des interrupteurs d'éclairage, à des commutateurs d'urgence de chauffage ou à un quelconque autre élément comparable.

Un raccordement à la canalisation (DN 50) doit être prévu pour l'évacuation de l'eau de régénération.

Veillez à ce que le lieu d'implantation soit équipé d'un siphon. Si tel n'est pas le cas, installez un dispositif de sécurité protectliQ ou un dispositif de protection avec coupure d'eau de qualité équivalente.

Vous évitez ainsi tout dommage lié à l'eau en cas de fuite.

Concernant les dispositifs de levage, assurez-vous qu'ils sont résistants à l'eau salée, ou bien utilisez notre pompe d'alimentation en eau de régénération.

Un point de prélèvement d'eau doit être disponible à proximité du produit.

Selon la norme DIN EN 806-5, les installations à échangeur d'ions exigent un contrôle régulier du fonctionnement par l'exploitant et une maintenance par un service après-vente autorisé.

Accessoires

Système de dosage

exaliQ:KC6
Réf. 117 400

Système de dosage

exaliQ:SC6
Réf. 117 405

Technique de dosage à commande électronique avec compteur d'eau à contact pour la protection contre la corrosion pour un index de saturation négatif ou pour la stabilisation de la dureté totale.

Système de dosage

exaliQ:KC6-e
Réf. 117 460

- pas possible pour softliQ:SD18

Système de dosage

exaliQ:SC6-e
Réf. 117 465

Technique de dosage à commande électronique avec interface de communication iQ-Comfort pour la protection contre la corrosion en cas d'index de saturation négatif ou pour la stabilisation de la dureté totale.
- pas possible pour softliQ:SD18

Dispositif de sécurité

protectliQ:A20
Réf. 126 400

Appareil dédié à la protection contre les dégâts des eaux pour les maisons individuelles et jumelées. Autres dimensions sur demande.

Pompe d'alimentation en eau de régénération

Réf. 188 800

Pour l'évacuation de l'eau de régénération vers des conduites d'écoulement situées plus haut.
- possible uniquement pour softliQ:SD23

Raccordement à la canalisation DN 50

Réf. 188 875

Pour le montage conforme selon DIN EN 1717.

- pour softliQ:SD23, compris dans le matériel livré

Set d'isolation softliQ

Réf. 188 870

Pour l'isolation thermique conforme de la technique de raccordement.
- pour softliQ:SD23, compris dans le matériel livré

Kit de rallonge pour flexibles de raccordement

réf. 187 860e

Pour porter la longueur de flexible à 1,6 m.

Vanne de mélange supplémentaire

Réf. 187 870

Pour réaliser une seconde dureté de coupure (par ex. conduite séparée vers la cuisine, applications techniques, etc.).

Vanne d'arrêt supplémentaire pour eau douce

réf. 187 875

Pour la dérivation simplifiée d'une conduite 0-°dH (par ex. conduite séparée pour des applications techniques, etc.).

Set de montage softliQ

Réf. 188 865

Raccord combiné peu encombrant pour installation d'adoucissement et filtre.

Console murale softliQ :SD

Réf. 189000010000

Pour installation surélevée (rehaussement du trop-plein).

Consommables

Sel de régénération (25 kg)

selon DIN EN 973 type A.

Réf. 127 001

Dispositif d'analyse de l'eau

« dureté totale »

Réf. 170 187

Contact

Grünbeck Wasseraufbereitung GmbH
Josef-Grünbeck-Str. 1
D-89420 Hoechstaedt
GERMANY

☎ +49 (0)9074 41-0

☎ +49 (0)9074 41-100

✉ info@gruenbeck.com
www.gruenbeck.com

