

Impianto di addolcimento softliQ:SD

Finalità di utilizzo

L'impianto di addolcimento softliQ deve essere utilizzato esclusivamente per l'addolcimento totale o parziale di acqua potabile.

L'impianto di addolcimento softliQ protegge i tubi dell'acqua e i sistemi idrici ad essi collegati da incrostazioni calcaree, nonché da possibili problemi di funzionamento e danni da esse derivanti.

L'impianto di addolcimento softliQ:SD18 è stato progettato per un'alimentazione continua con acqua dolce per strutture residenziali uni e bifamiliari (fino a un massimo di 4 persone).

L'impianto di addolcimento softliQ:SD21 è stato progettato per l'alimentazione continua con acqua dolce in strutture residenziali con 1 - 4 appartamenti (fino a un massimo di 9 persone).

L'impianto di addolcimento softliQ:SD23 è stato progettato per un'alimentazione continua con acqua dolce per strutture residenziali

da 1 a 5 appartamenti (fino a un massimo di 12 persone).

Procedimento

L'impianto di addolcimento softliQ:SD funziona in base al ben noto processo di scambio ionico.

In base ai dati sul consumo delle ultime 4 settimane, la capacità dell'impianto viene continuamente adattata in modo automatico ogni giorno della settimana allo specifico consumo d'acqua dell'utente.

L'impianto di addolcimento softliQ:SD può essere azionato in 5 diverse modalità.

- Eco
Uso minimo di risorse.
- Comfort (impostazione di fabbrica)
Bilanciamento ottimale tra uso di risorse e capacità dell'impianto.
- Power
Massima potenza per consumi molto elevati.
- Individual
Permette di specificare un profilo utente personalizzato.
- Fix
Per inserire un fattore di capacità fisso in modo permanente senza considerare i consumi del passato e senza adattare il fattore di capacità.

La rigenerazione giornaliera scatta quando viene consumato almeno il 50% della capacità dell'impianto corrente. L'orario della rigenerazione viene definito automaticamente in una finestra temporale che solitamente non prevede consumo idrico. La rigenerazione può essere impostata anche a orari fissi. Se durante una rigenerazione vi fosse necessità di acqua, è disponibile acqua non addolcita.

A ogni rigenerazione viene rigenerata solo la capacità dell'impianto esausta. Ciò consente

di impiegare solo il sale realmente necessario. Al più tardi dopo quattro giorni per motivi igienici l'impianto attiva una rigenerazione completa.

La tecnologia di softliQ:SD consente un funzionamento efficiente con un consumo di sale ed energia minimo.

App Grünbeck myProduct

L'app myGrünbeck consente di controllare e registrare comodamente il prodotto da un dispositivo mobile.

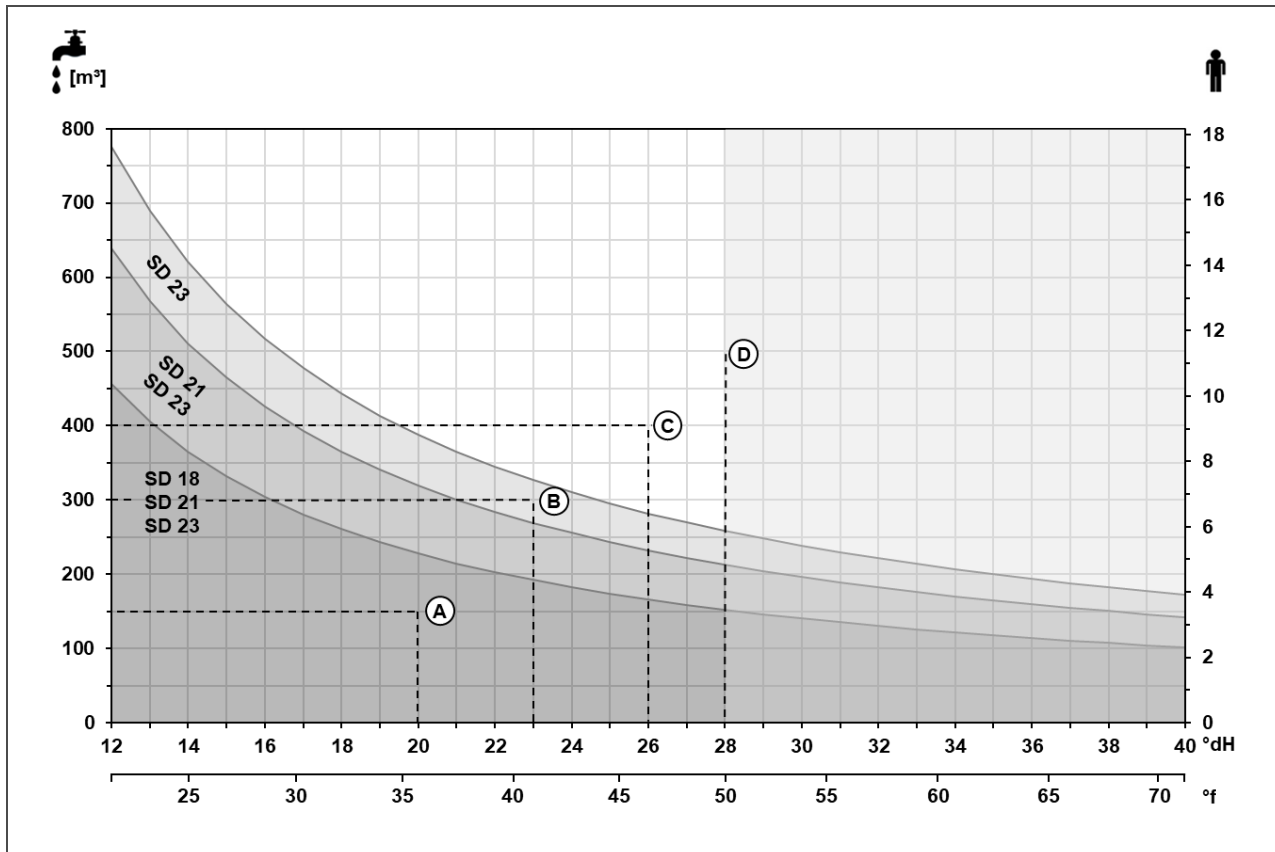
Struttura

- Formato compatto per uno sfruttamento ottimale dello spazio e un ingombro ridotto
- Design ergonomico dell'impianto per un maggiore comfort nell'uso
- Serbatoio della salamoia estraibile per una pulizia facile e igienica
- Vano di stoccaggio salamoia integrato per un riempimento sicuro del serbatoio del sale
- Coperchio di manutenzione estraibile per un rapido e comodo accesso alla valvola di comando
- Valvola della salamoia compatta e ad accesso rapido per facilitare la manutenzione
- Galleggiante di sicurezza integrato per una maggiore protezione in caso di black-out elettrico
- Scambiatore con sistema di distribuzione speciale per aumentare l'efficienza della resa di sale
- Resina a scambio ionico speciale per soddisfare i requisiti più rigidi in materia di acqua potabile
- Sfere di vetro per una distribuzione dell'acqua senza spazi morti

Materiale in dotazione

- Impianto di addolcimento inclusi
 - raccordi per collegamento
 - sensore acqua (in softliQ:SD21 e softliQ:SD23)
 - interfaccia LAN/WiFi per collegamento Internet via cloud (con softliQ:SD18 solo WiFi)
 - anello luminoso a LED (in softliQ:SD21 e softliQ:SD23)
 - indicatore scorta di sale (in softliQ:SD21 e softliQ:SD23)
 - Raccordo fognario DN 50 a norma DIN EN 1717 (in softliQ:SD23)
- Dispositivo di analisi dell'acqua "durezza totale"
- Istruzioni per l'uso

Campo di applicazione dell'impianto di addolcimento softliQ:SD



Il grafico mostra le aree di lavoro degli impianti di addolcimento softliQ:SD.

Il grafico si riferisce all'addolcimento a una durezza dell'acqua dolce consigliata di 4 °dH.

Gli assi verticali indicano il consumo d'acqua annuo in m³ ovvero il numero di persone nella famiglia con un consumo d'acqua medio di 121 L a persona al giorno.

Gli assi orizzontali indicano la durezza dell'acqua grezza in °dH o in °f.

Per conoscere la durezza dell'acqua potabile in uso, rivolgersi all'ente di erogazione dell'acqua potabile.

Esempio di lettura:

- A Consumo d'acqua 150 m³, durezza dell'acqua grezza 20 °dH
 → Gli impianti softliQ:SD18, softliQ:SD21 e softliQ:SD23 sono utilizzabili.
- B Consumo d'acqua 300 m³, durezza dell'acqua grezza 23 °dH
 → L'impianto softliQ:SD23 è utilizzabile.
- C Consumo d'acqua 400 m³, durezza dell'acqua grezza 26 °dH
 → Gli impianti softliQ:SD non sono utilizzabili. Si raccomanda l'uso degli impianti di addolcimento softliQ:MD32 o softliQ:MD38.
- D A partire da una durezza acqua grezza di 28 °dH, durante l'addolcimento a una durezza dell'acqua dolce di 4 °dH, fare attenzione alla soglia massima di sodio

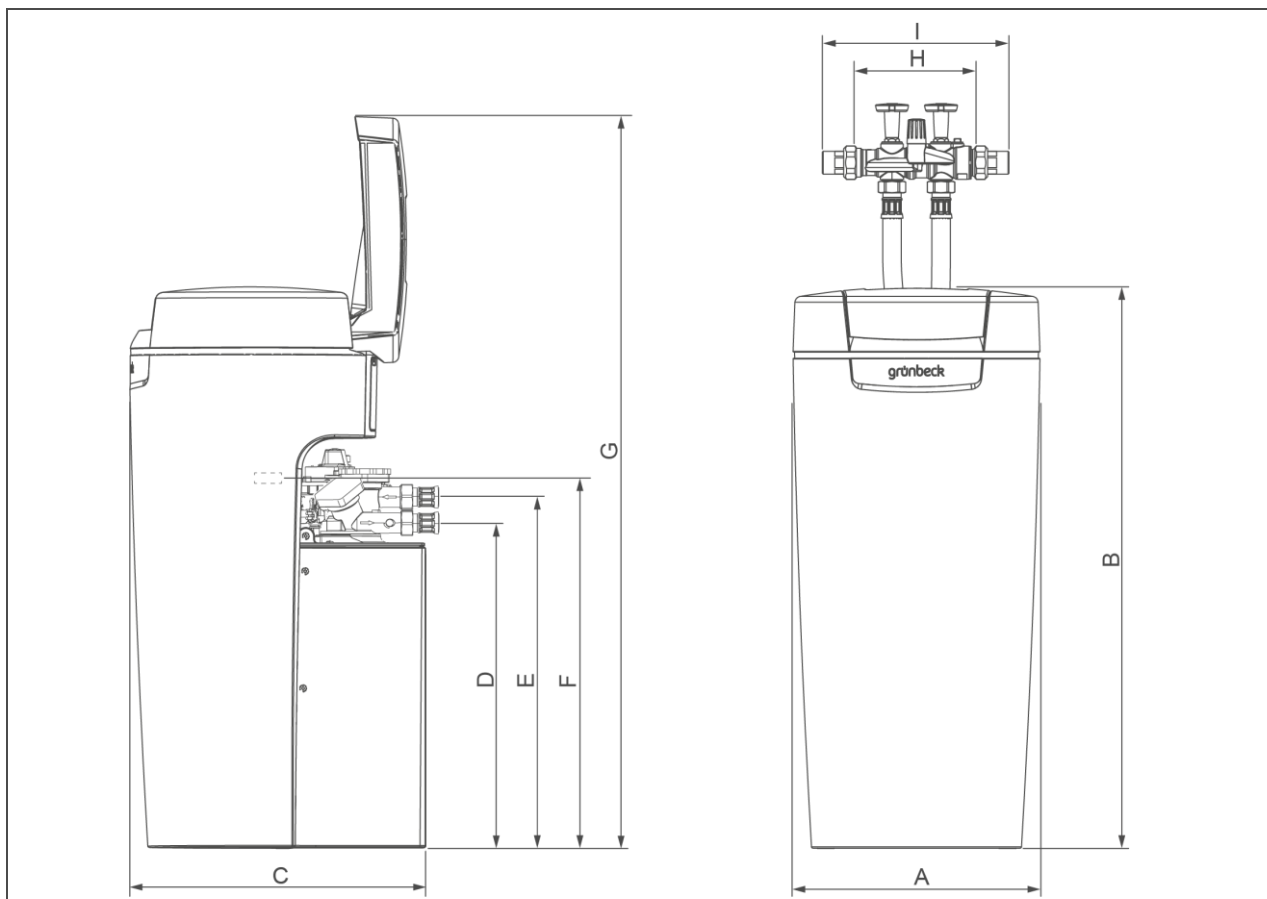
consentita nell'acqua potabile (200 mg/l) in base alle specifiche del decreto sull'acqua potabile.

Se la durezza dell'acqua grezza supera i 28 °dH, rivolgetevi alla nostra filiale Grünbeck più vicina. I nostri consulenti sapranno consigliarvi la soluzione più adatta al vostro problema. Per conoscere gli indirizzi delle nostre filiali o dei nostri rappresentanti autorizzati, consultate la pagina www.gruenbeck.com.

Per scegliere l'impianto più adatto alle vostre esigenze, si raccomanda di consultare la pagina: www.gruenbeck.com/produktfinder



Dati tecnici I



Dimensioni e pesi		softliQ:SD18	softliQ:SD21	softliQ:SD23	
A	Larghezza dell'impianto	mm	360		
B	Altezza dell'impianto	mm	815		
C	Profondità dell'impianto	mm	430		
	Altezza di collegamento valvola di comando (acqua dolce)	mm	470		
E	Altezza di collegamento valvola di comando (acqua grezza)	mm	510		
F	Altezza del troppopieno di sicurezza del serbatoio del sale	mm	520		
G	Altezza con coperchio aperto	mm	1060		
H	Lunghezza di montaggio senza raccordo filettato	mm	190		
I	Lunghezza di montaggio con raccordo filettato	mm	271		
	Peso di esercizio approssimativo.	kg	65	69	73
	Peso di spedizione approssimativo	kg	22	24	26

Dati tecnici II

Dati di allacciamento		softliQ:SD18	softliQ:SD21	softliQ:SD23
Diametro nominale di collegamento		DN 25 (1" fil. est.)		
Raccordo fognario		≥ DN 50		
Campo di tensione nominale	V	100 - 250		
Frequenza nominale	Hz	50 - 60		
Assorbimento nominale (durante la rigenerazione, temporaneamente)	W	8	14	
Potenza assorbita addolcimento, con display, wireless e anello luminoso a LED spenti (anello luminoso a LED solo con softliQ:SD21 e softliQ:SD23)	W	~ 3,5		
Grado/classe di protezione		IP 54/□		
Banda di frequenza WiFi	GHz	2,4		

Dati caratteristici		softliQ:SD18	softliQ:SD21	softliQ:SD23
Pressione nominale		PN 10		
Pressione nominale	MPa/ bar	1,0 / 10		
Pressione di esercizio min./max. (consigliato)	bar	2,0/8,0 (4,0)		
Portata nominale (0 °dH, 0 °f, 0 mol/m³) a norma DIN EN 14743 con perdita di pressione di 1,0 bar (valore teorico)	m³/h	1,8	2,1	2,3
Portata nominale con perdita di pressione di 1,0 bar a norma DIN 19636 (durezza dell'acqua grezza 20 °dH (35,6 °f, 3,56 mol/m³), durezza dell'acqua dolce 8 °dH (14,2 °f, 1,42 mol/m³))	m³/h	3,0	3,5	3,8
Capacità nominale variabile	m³ x °dH m³ x °f mol	6 - 14 11 - 25 1,1 - 2,5	8 - 20 14 - 36 1,4 - 3,6	9 - 23 16 - 41 1,6 - 4,1
Capacità per kg di sale rigenerante	mol/kg	6,7 - 4,5	7,1 - 4,5	
Tempi di rigenerazione completa	min	20 - 40		
Rigenerazione (1x al giorno) con riduzione della capacità	%	> 50		

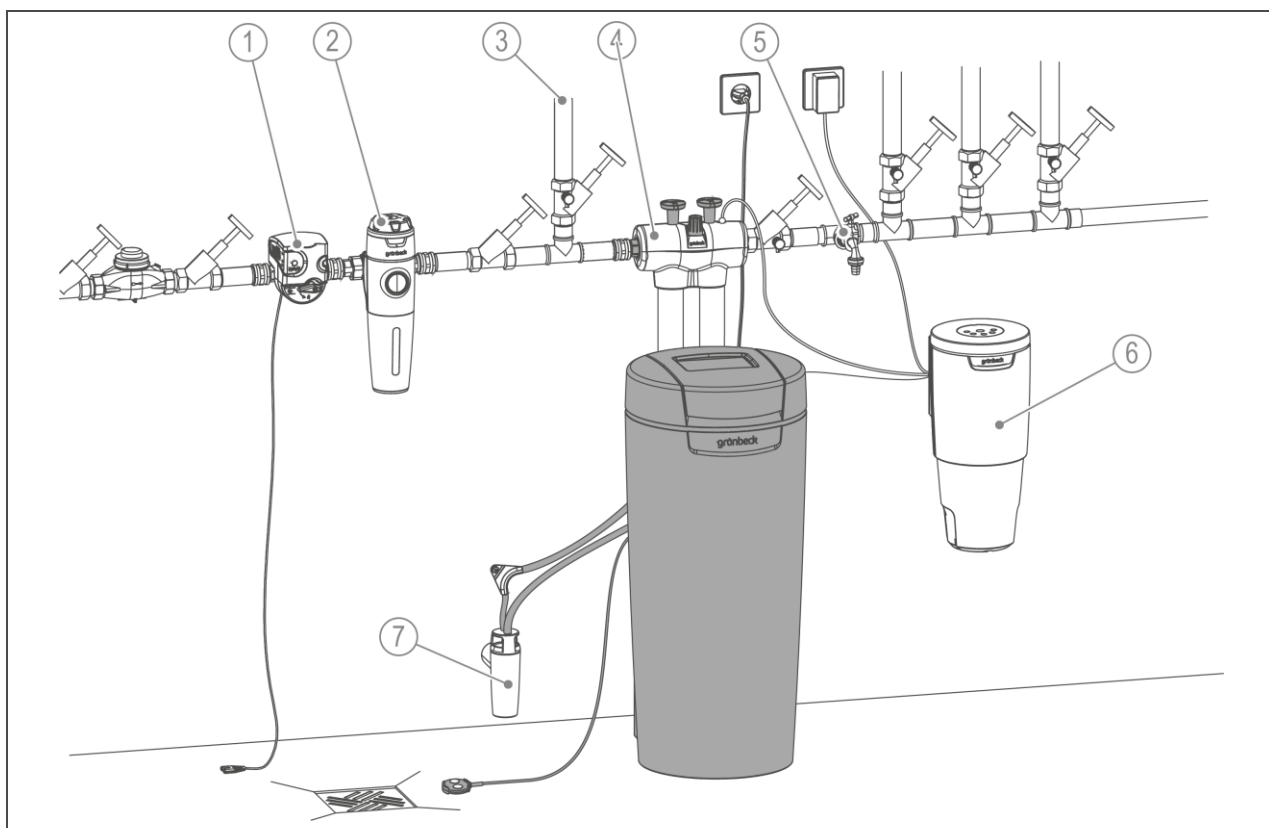
Volumi di riempimento e dati sul consumo		softliQ:SD18	softliQ:SD21	softliQ:SD23
Quantità di resina	l	5	7,5	9
Consumo di sale*	kg	0,15 - 0,55	0,20 - 0,80	0,23 - 0,95
Scorta di sale rigenerante	kg	≤ 35		
Consumo di sale per m³ e °dH	kg/(m³x°dH)	0,025 - 0,040		
per m³ e °f	kg/(m³x°f)	0,014 - 0,022		
per mol	kg/mol	0,140 - 0,221		
Portata dell'acqua di lavaggio	m³/h	≤ 0,3	≤ 0,4	≤ 0,6
Volume totale di acque reflue*	l	21 - 31	28 - 43	32 - 51
Volume acque reflue* per m³ e °dH	l/(m³x°dH)	3,5 - 2,2		
per m³ e °f	l/(m³x°f)	1,9 - 1,2		
per mol	l/mol	19 - 12		

*con rigenerazione completa

• **Scheda tecnica del prodotto**
 Impianto di addolcimento softliQ:SD

Dati generali	softliQ:SD18	softliQ:SD21	softliQ:SD23
Campo di applicazione dimensione unità abitativa (numero max. di persone)	1 - 2 (4)	1 - 4 (9)	1 - 5 (12)
Temperatura dell'acqua	°C	5 - 30	
Temperatura ambiente (acqua potabile)	°C	5 - 25	
Temperatura ambiente (applicazioni tecniche)	°C	5 - 40	
Umidità (senza condensa)	%	≤ 90	
Numero di registrazione DVGW	DW-91S1CT0491		
N. certificato SSIGA	1902-6824		
Numero di registrazione ÜA Ufficio del governo del Land di Vienna - Città di Vienna	R-15.2.3-21-17496		
Cod. art.	189 100	189 200	189 300

Esempio di montaggio



Rif.	Denominazione	Rif.	Denominazione
1	Dispositivo di protezione protectliQ	2	Filtro acqua potabile pureliQ
3	Linea acqua per giardino	4	Set di isolamento softliQ
5	Rubinetto di prelievo dell'acqua	6	Impianto di dosaggio exaliQ
7	Raccordo fognario DN 50 a norma DIN EN 1717		

Requisiti preliminari per l'installazione

Gli impianti di addolcimento softliQ dispongono della certificazione DVGW e sono quindi intrinsecamente sicuri. Pertanto, non è richiesta l'installazione di dispositivi di protezione aggiuntivi (disconnettori) a monte del prodotto.

Attenersi alle norme locali di installazione, alle direttive generali e ai dati tecnici. Il luogo di installazione deve essere protetto dal gelo e il prodotto deve essere protetto da prodotti chimici, coloranti, solventi e vapori.

Se l'acqua addolcita è destinata al consumo umano ai sensi del decreto sull'acqua potabile, la temperatura ambiente non deve superare i 25 °C. Per applicazioni esclusivamente tecniche, la temperatura ambiente non deve superare i 40 °C.

A monte del prodotto si consiglia di installare preferibilmente un filtro acqua potabile ed eventualmente un riduttore di pressione (ad es. un microfiltro pureliQ:KD).

Per il collegamento elettrico è necessaria una presa di corrente Schuko a una distanza non superiore a circa 1,2 m.

La presa richiede un'alimentazione permanente e non deve essere accoppiata a fotocellule, interruttori di emergenza del riscaldamento o simili.

Per scaricare l'acqua di rigenerazione, deve essere presente un raccordo fognario (DN 50).

Assicurarsi che nel luogo di installazione sia presente uno scarico a pavimento. In caso contrario, installare il dispositivo di protezione protectliQ o una protezione equivalente con aquastop. Ciò consente di prevenire danni in caso di perdite d'acqua.

Se si utilizzano impianti di sollevamento, assicurarsi che siano resistenti all'acqua salata oppure utilizzare la nostra pompa di mandata dell'acqua di rigenerazione.

In prossimità del prodotto deve essere presente un rubinetto di prelievo dell'acqua.

In base alla norma DIN EN 806-5, i sistemi a scambio ionico devono essere sottoposti a un regolare controllo funzionale da parte del

gestore e a manutenzione da parte di un servizio clienti autorizzato.

Accessori

**Impianto di dosaggio
exaliQ:KC6
cod. art. 117 400**

**Impianto di dosaggio
exaliQ:SC6
cod. art. 117 405**

Tecnologia di dosaggio a controllo elettronico incluso contatore dell'acqua a contatto per la protezione anticorrosiva con indice di saturazione negativo e la stabilizzazione della durezza totale.

**Impianto di dosaggio
exaliQ:KC6-e
cod. art. 117 460**

- non possibile con softliQ:SD18

**Impianto di dosaggio
exaliQ:SC6-e
cod. art. 117 465**

Tecnologia di dosaggio a controllo elettronico inclusa porta di comunicazione iQ-Comfort per la protezione anticorrosiva con indice di saturazione negativo o la stabilizzazione della durezza totale.
- non possibile con softliQ:SD18

**Dispositivo di protezione
protectliQ:A20
cod. art. 126 400**

Prodotto per la protezione contro i danni da acqua in unità mono e bifamiliari.
Altre misure su disponibili su richiesta.

**Pompa di mandata dell'acqua di rigenerazione
cod. art. 188 800**

Per lo scarico dell'acqua di rigenerazione in tubi di scarico posizionati più in alto.
- possibile solo con softliQ:SD23

**Raccordo fognario DN 50
Cod. art. 188 875**

Per un montaggio corretto a norma DIN EN 1717.
- con softliQ:SD23 già inclusa nella dotazione

**Set di isolamento softliQ
Cod. art. 188 870**

Per un perfetto isolamento termico dei collegamenti idrici.

- con softliQ:SD23 già inclusa nella dotazione

Set prolunghe per tubi flessibili di collegamento

Cod. art. 187 860e

Per prolungare i tubi fino a 1,6 m.

**Valvola di miscelazione supplementare
Cod. art. 187 870**

Per una seconda durezza di miscelazione (ad es. per una tubazione dedicata verso la cucina, per applicazioni tecniche ecc.).

**Uscita supplementare acqua dolce
Cod. art. 187 875**

Per facilitare la diramazione di una tubazione con acqua di durezza di 0 °dH (ad esempio, per una tubazione dedicata per applicazioni tecniche ecc.).

**Set di montaggio softliQ
cod. art. 188 865**

Impianto di addolcimento e filtro in combinazione salvaspazio.

**Mensola da parete softliQ:SD
cod. art. 189000010000**

Per installazioni sollevate (sollevamento del troppopieno).

Materiale di consumo

**Sale rigenerante (25 kg)
a norma DIN EN 973 tipo A.
cod. art. 127 001**

**Dispositivo di controllo dell'acqua
"Durezza totale"
Cod. art. 170 187**

Contatto

Grünbeck Wasseraufbereitung GmbH
Josef-Grünbeck-Str. 1
89420 Hoehstaedt;
GERMANY

☎ +49 (0)9074 41-0

☎ +49 (0)9074 41-100

✉ info@gruenbeck.com
www.gruenbeck.com

