

Füllstrecke thermalIQ:FB2

Verwendungszweck

Die Füllstrecke thermalIQ:FB2 dient zum sicheren und normgerechten Anschluss einer Heizungsanlage an die Trinkwasserinstallation.

Die Füllstrecke thermalIQ:FB2 sichert das Trinkwasser gegen Rückfließen von Wasser aus dem Heizkreislauf ab.

Der Druckminderer der Füllstrecke thermalIQ:FB2 regelt den Fülldruck.

Die Füllstrecke thermalIQ:FB2 dient zur Vollentsalzung von Rohwasser zur Erstbefüllung oder Nachspeisung von Heizungsanlagen.

Die Füllstrecke thermalIQ:FB2 darf nur in horizontale Leitungen eingebaut werden.

Arbeitsweise

Die Füllstrecke thermalIQ:FB2 besteht aus einer Systemtrenneinheit, einer Druckminderereinheit und einer Aufbereitungsgruppe.

Das Rohwasser für die Heizungsbefüllung fließt durch den eingangsseitigen Absperrhahn und den Schmutzfänger in die Systemtrenneinheit.

Nach der Systemtrenneinheit fließt das Wasser durch den Druckminderer. Der Druckminderer stellt sicher, dass der Fülldruck im Heizungssystem nicht überschritten wird. Der Fülldruck wird am Manometer angezeigt.

Systemtrenner

Der Systemtrenner BA nach DIN EN 12729 ist eine Sicherungs-

armatur und schützt das Trinkwasser vor Verunreinigungen bis Kategorie 4.

Der Systemtrenner besteht aus einer Vordruck-, Mitteldruck und Nachdruckzone. Treten im System Druckschwankungen auf und der Vordruck wird dadurch kleiner als der Nachdruck, wird die Mitteldruckzone über das Auslassventil entleert.

Dadurch wird ein Rückfließen von Wasser in das Trinkwassersystem verhindert.

Druckminderer

Der Druckminderer setzt den eingangsseitigen Druck (Vordruck) auf den gewünschten Druck auf der Ausgangsseite (Hinterdruck) herab.

Aufbereitungsgruppe

Pysikalisch

Durch das Absperrventil gelangt das Rohwasser in die Füllpatrone desaliQ:HB2. Das Mischbett der Füllpatrone wird von oben nach unten durchströmt. Durch das Ionenaustauschverfahren wird das Wasser entsalzt.

Das entsalzte Wasser passiert die Leitfähigkeitsmesszelle und strömt in das Heizungssystem.

Ein Rückflussverhinderer am Ausgang der Aufbereitungsgruppe verhindert, dass Wasser aus dem Heizungssystem zurückfließen kann.

Chemisch

Mischbettharze bestehen zum einen Teil aus einem stark sauren Kationenaustauscherharz und zum anderen Teil aus einem stark basischen Anionenaustauscherharz. Diese beiden Bestandteile liegen bei den

Mischbettpatronen im vollständig gemischten Zustand vor.

Dem Rohwasser werden durch das Kationenaustauscherharz alle positiv geladenen Ionen, die Kationen, entzogen. Alle im Rohwasser befindlichen Kationen wie Calcium, Magnesium, Natrium, werden durch H⁺-Ionen ausgetauscht.

Das Anionenaustauscherharz wird bei der Vollentsalzung genutzt, um die negativ geladenen Ionen, die Anionen, herauszufiltern. Alle im Rohwasser befindlichen Anionen, wie Nitrat, Phosphat, Sulfat, Chlorid und Hydrogencarbonat, werden durch OH⁻-Ionen ausgetauscht.

Die Vollentsalzung entfernt nahezu alle unerwünschten Bestandteile aus dem Zulaufwasser. Durch das stark basische Anionenaustauscherharz werden auch die Kiesel- und Kohlensäure herausgefiltert. Die beim Austauschvorgang entstanden H⁺- und OH⁻-Ionen verbinden sich zu H₂O. Das Ergebnis beim Vollentsalzen ist reines Wasser.

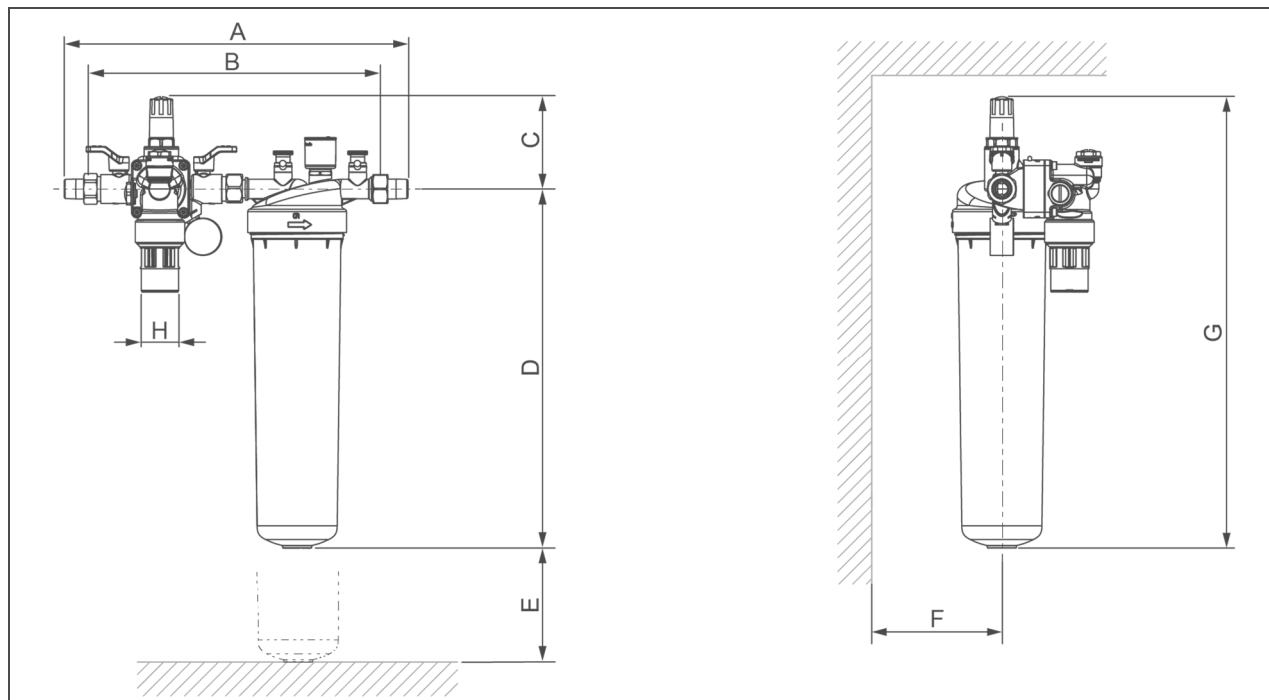
Aufbau

- Systemtrenneinheit
- Druckminderereinheit
- Aufbereitungsgruppe

Lieferumfang

- Füllstrecke
- Anschlussverschraubung
- Betriebsanleitung

Technische Daten



Maße und Gewichte

A	Einbaulänge mit Verschraubung	[mm]	372
B	Einbaulänge ohne Verschraubung	[mm]	316
C	Höhe über Mitte Rohranschluss	[mm]	99
D	Höhe unter Mitte Rohranschluss	[mm]	380
E	Ausbaumaß	[mm]	100
F	Wandabstand	[mm]	70
G	Gesamthöhe	[mm]	479
H	Kanalanschluss	[mm]	40
	Betriebsgewicht ca.	[kg]	3,8
	Versandgewicht ca.	[kg]	4,5

Anschlussdaten

Anschlussnennweite	DN 15 (G 1/2")
--------------------	----------------

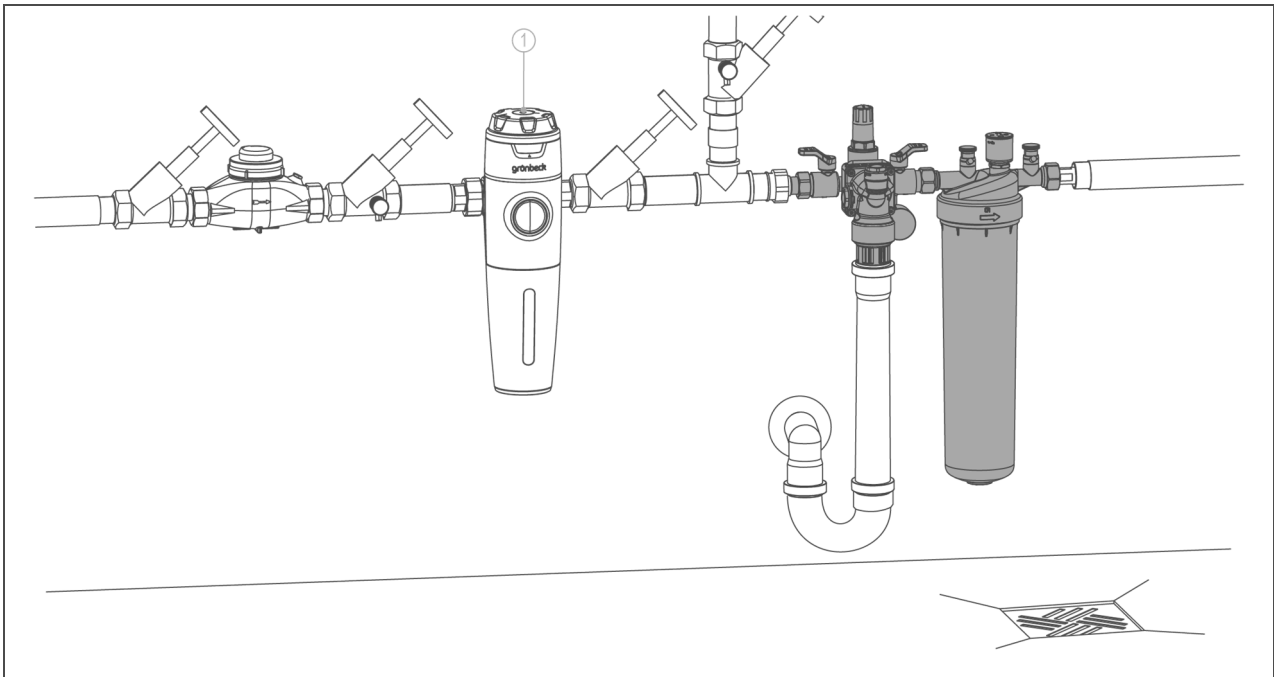
Leistungsdaten

Betriebsdruck max.	[bar]	6
Einstellbereich Druckminderer	[bar]	0,5 - 4
Füllleistung bei 1,5 bar	[m³/h]	0,2

Allgemeines

Wassertemperatur	[°C]	5 - 30
Umgebungstemperatur	[°C]	5 - 40
Bestell-Nr.		707 760

Einbaubeispiel



Pos.	Bezeichnung
1	Trinkwasserfilter pureliQ:KD

Einbauvorbereitungen

Örtliche Installationsvorschriften, allgemeine Richtlinien und technische Daten sind zu beachten. Der Aufstellungsort muss frostsicher sein und den Schutz des Produktes vor Chemikalien, Farbstoffen, Lösungsmitteln und Dämpfen gewährleisten.

Im Aufstellraum ist ein Kanalanschluss DN 40 und ein Bodenablauf vorzusehen. Ist dieser nicht vorhanden muss zur Vermeidung von Wasserschäden eine entsprechende Sicherheitseinrichtung installiert werden.

Vor dem Produkt muss ein Trinkwasserfilter installiert sein.

Zubehör

Füllpatrone desaliQ:HB4 mit Flaschenadapter
Bestell-Nr. 707 150

Füllpatrone desaliQ:HB4 ohne Flaschenadapter
Bestell-Nr. 707 155

Zur Vollentsalzung von Wasser für Heizungsanlagen.

desaliQ Anschlussadapter
Bestell-Nr. 707 276

Adapter zum Anschluss der Füllpatrone desaliQ:HB4 an die Aufbereitungsgruppe thermalIQ:HB2.

desaliQ Schlauchsatz
Bestell-Nr. 707 850

2 Anschlusschläuche mit 1,5 m Länge, zur Verbindung von stehenden Vollentsalzungseinheiten mit der Aufbereitungsgruppe thermalIQ:HB2.

Feinfilter pureliQ:KD20
Bestell Nr. 101 270

Der Feinfilter pureliQ:K filtert das Trinkwasser und schützt die Hauswasserinstallation nach DIN EN 806.

Sicherheitseinrichtung protectliQ
Bestell Nr. 126 400

Die Sicherheitseinrichtung protectliQ ist ein Produkt zum Schutz vor Wasserschäden in Ein- und Zweifamilienhäusern.

Service-Set
Bestell-Nr. 132 095

Service-Set zur Wartung von Systemtrennern.

Verbrauchsmaterial

Füllpatrone desaliQ:HB2
Bestell-Nr. 707 745

Batterie CR2032
Bestell-Nr. WZ9-790075e

Kontakt

Grünbeck Wasseraufbereitung GmbH
Josef-Grünbeck-Straße 1
89420 Höchstädt a. d. Donau
DEUTSCHLAND

☎ +49 9074 41-0

☎ +49 9074 41-100

✉ info@gruenbeck.de
www.gruenbeck.de

