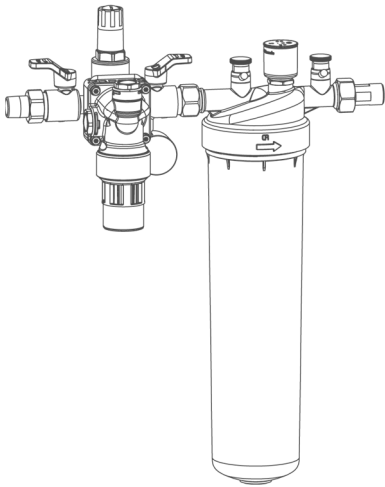


• Scheda tecnica del prodotto

Linea di riempimento
thermalIQ:FB2



Linea di riempimento thermalIQ:FB2

Finalità di utilizzo

La linea di riempimento thermalIQ:FB2 viene utilizzata per il collegamento di un impianto di riscaldamento all'impianto dell'acqua potabile in sicurezza e in conformità alle norme vigenti.

La linea di riempimento thermalIQ:FB2 impedisce il ritorno dell'acqua potabile dal circuito di riscaldamento.

Il riduttore di pressione della linea di riempimento thermalIQ:FB2 regola la pressione di riempimento.

La linea di riempimento thermalIQ:FB2 viene impiegata per la demineralizzazione completa di acqua grezza durante il riempimento iniziale o il rabbocco di impianti di riscaldamento.

La linea di riempimento thermalIQ:FB2 deve essere installata esclusivamente su linee orizzontali.

Metodologia

La linea di riempimento thermalIQ:FB2 è costituita da un disconnettore, da un riduttore di pressione e da un gruppo trattamento.

L'acqua grezza per il riempimento del riscaldamento scorre attraverso il rubinetto di chiusura e attraverso il filtro a rete nell'unità disconnettore.

A valle dell'unità separatore di sistema l'acqua scorre attraverso il riduttore di pressione. Il riduttore di pressione assicura che la pressione di riempimento nell'impianto di riscaldamento non venga superata. La pressione di riempimento viene indicata sul manometro.

Disconnettore

Il disconnettore BA a norma DIN EN 12729 è una valvola di sicurezza e protegge l'acqua potabile da contaminazioni fino alla classe 4.

Il disconnettore è costituito da un'area di pressione a monte, un'area di pressione intermedia e un'area di pressione a valle. Se si verificano oscillazioni di pressione nel sistema e la pressione a monte è inferiore alla pressione a valle, l'area della pressione intermedia viene scaricata mediante la valvola di scarico.

In tal modo, si previene un possibile riflusso dell'acqua nel impianto dell'acqua potabile.

Riduttore di pressione

Il riduttore di pressione regola la pressione sul lato ingresso di mandata (pressione di mandata) alla pressione desiderata sul lato uscita (contropressione).

Gruppo trattamento

Proprietà fisiche

L'acqua grezza entra nella cartuccia di riempimento desaliQ:HB2 attraverso la valvola di intercettazione. Il letto misto della cartuccia di riempimento viene fatto fluire dall'alto verso il basso. L'acqua viene demineralizzata mediante il processo di scambio ionico.

L'acqua demineralizzata passa attraverso la cella di misurazione della conducibilità e fluisce, quindi, nell'impianto di riscaldamento.

Una valvola di non ritorno all'uscita del gruppo trattamento previene il possibile riflusso di acqua dall'impianto di riscaldamento.

Proprietà chimiche

Le resine a letto misto sono composte in parte da una resina di scambio cationico fortemente acida e in parte da una resina di scambio anionico fortemente basica. Questi due componenti sono presenti nelle cartucce a letto misto in uno stato completamente miscelato.

Mediante la resina di scambio cationico vengono estratti dall'acqua grezza tutti gli ioni con carica positiva (cationi). Tutti i cationi presenti nell'acqua grezza (calcio, magnesio, sodio) vengono sostituiti da ioni H^+ .

La resina di scambio anionico viene utilizzata durante la demineralizzazione completa per filtrare gli ioni con carica negativa (anioni). Tutti gli anioni presenti nell'acqua grezza, ad es. nitrato, fosfato, solfato, cloruro, bicarbonato, vengono sostituiti da ioni OH^- .

Mediante la demineralizzazione completa vengono rimossi quasi tutti i componenti indesiderati dall'acqua di mandata. Inoltre, grazie alla resina di scambio anionico fortemente basica, vengono filtrati anche l'acido silicico e l'anidride carbonica. Gli ioni H^+ e OH^- prodottisi durante il processo di scambio si legano quindi in H_2O . Il risultato del processo di demineralizzazione completa è, dunque, acqua pura.

Struttura

- Unità disconnettore
- Unità riduttore di pressione
- Gruppo trattamento

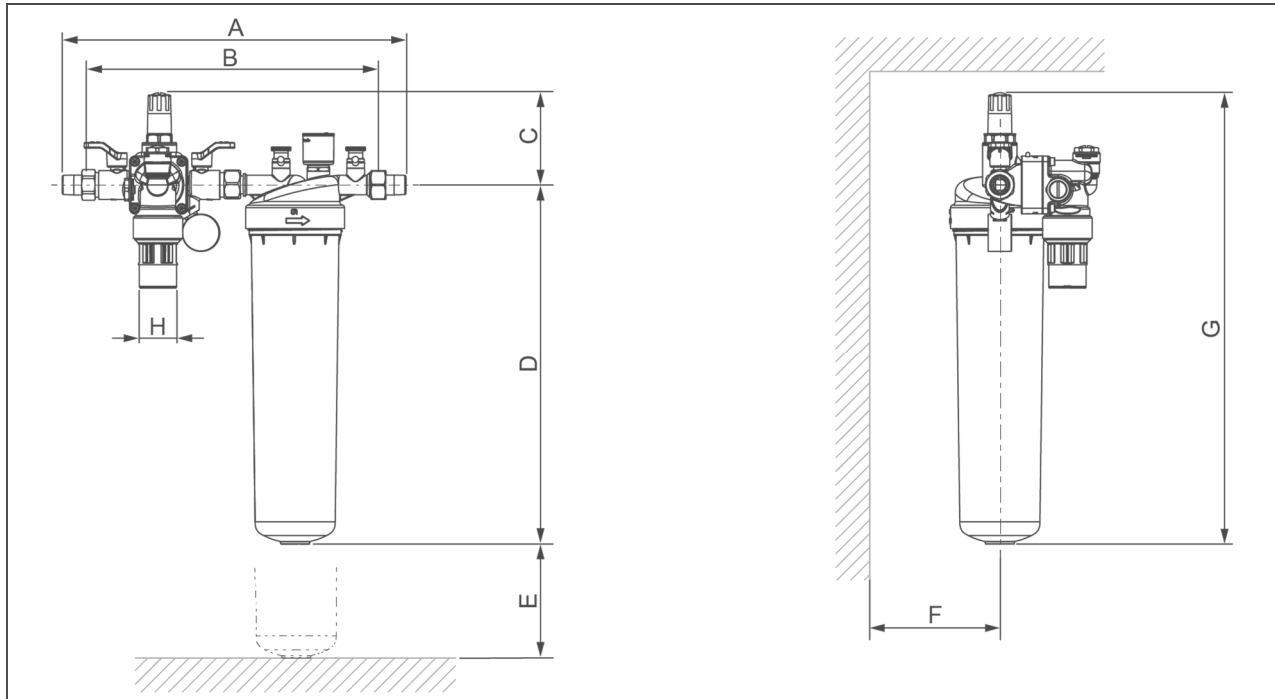
Materiale in dotazione

- Linea di riempimento
- Raccordi filettati di collegamento
- Istruzioni per l'uso

• Scheda tecnica del prodotto

Linea di riempimento
thermalIQ:FB2

Dati tecnici



Misure e pesi

A	Lunghezza di montaggio con viti	[mm]	372
B	Lunghezza di montaggio senza viti	[mm]	316
C	Altezza sopra il centro del raccordo	[mm]	99
D	Altezza sotto il centro del raccordo	[mm]	380
E	Quota di smontaggio	[mm]	100
F	Distanza dalla parete	[mm]	70
G	Altezza totale	[mm]	479
H	Raccordo fognario	[mm]	40
	Peso di esercizio approssimativo	[kg]	3,8
	Peso di spedizione approssimativo	[kg]	4,5

Dati di allacciamento

Diametro nominale di allacciamento	DN 15 (G 1/2")
------------------------------------	----------------

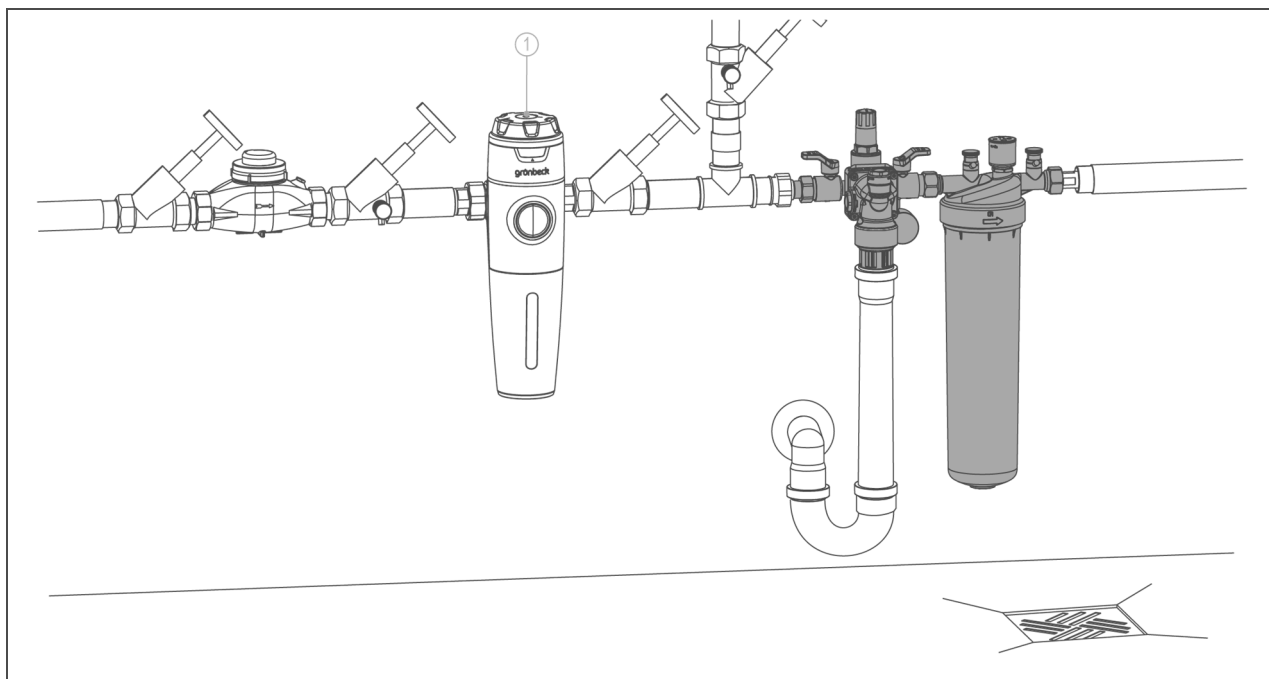
Dati caratteristici

Pressione di esercizio max.	[bar]	6
Intervallo di regolazione riduttore di pressione	[bar]	0,5 - 4
Portata di riempimento a 1,5 bar	[m ³ /h]	0,2

Informazioni generali

Temperatura dell'acqua	[°C]	5 - 30
Temperatura ambiente	[°C]	5 - 40
Cod. art.		707 760

Esempio di installazione



Rif.	Denominazione
1	Filtro acqua potabile pureliQ:KD

Requisiti preliminari per l'installazione

Attenersi alle norme locali di installazione, alle direttive generali e ai dati tecnici. Il luogo di installazione deve essere protetto dal gelo e il prodotto deve essere protetto da prodotti chimici, coloranti, solventi e vapori.

Nel locale di installazione è necessaria la presenza di un raccordo fognario DN 40 e di uno scarico a pavimento. In caso contrario, occorre installare un apposito dispositivo di protezione per prevenire possibili danni causati da perdite d'acqua.

A monte del prodotto è necessario installare un filtro acqua potabile.

Accessori

Cartuccia di riempimento desaliQ:HB4 con adattatore bombola
cod. art. 707 150

Cartuccia di riempimento desaliQ:HB4 senza adattatore bombola
Cod. art. 707 155

Per la demineralizzazione completa dell'acqua in impianti di riscaldamento.

Adattatore di collegamento desaliQ
cod. art. 707 276

Adattatore per collegamento della cartuccia di riempimento desaliQ:HB4 al gruppo trattamento thermalIQ:HB2.

Set di tubi flessibili desaliQ
cod. art. 707 850

2 tubi flessibili di collegamento di 1,5 m di lunghezza per il collegamento di unità di demineralizzazione complete fisse al gruppo trattamento thermalIQ:HB2.

Microfiltro pureliQ:KD20
cod. art. 101 270

Il microfiltro pureliQ:K filtra l'acqua potabile e protegge l'impianto idraulico domestico in conformità alla norma DIN EN 806.

Dispositivo di protezione protectliQ
cod. art. 126 400

Il dispositivo di protezione protectliQ protegge dai danni causati dall'acqua in edifici residenziali mono e bifamiliari.

Kit assistenza
cod. art. 132 095

Kit di manutenzione per manutenzione di disconnettori.

Materiale di consumo

Cartuccia di riempimento desaliQ:HB2
cod. art. 707 745

Batteria CR2032
cod. art. WZ9-790075e

Contatto

Grünbeck Wasseraufbereitung GmbH
Josef-Grünbeck-Str. 1
89420 Hoehstaedt
GERMANY

☎ +49 (0)9074 41-0

☎ +49 (0)9074 41-100

✉ info@gruenbeck.com
www.gruenbeck.com

