



## Füllgruppe thermaliQ:SB13

### Bestimmungsgemäße Verwendung

Die Füllgruppe thermaliQ:SB13 dient zum sicheren und normgerechten Anschluss einer Heizungsanlage an die Trinkwasserinstallation.

Der eingebaute Systemtrenner BA nach DIN EN 12729 schützt das Trinkwasser vor Verunreinigungen bis Kategorie 4 (Heizungswasser nach DIN EN 1717).

### Arbeitsweise

Das Rohwasser für die Heizungsbefüllung fließt durch das eingangsseitige Absperrventil und den Schmutzfänger in die Systemtrenneinheit.

Der Systemtrenner besteht aus einer Vor-, Mittel- und Nachdruckzone. Treten im System Druckschwankungen auf und der Vordruck wird dadurch kleiner als der Nachdruck, wird die Mitteldruckzone über das Entlastungsventil entleert. Dadurch wird ein Rückfließen von Wasser in das Trinkwassersystem verhindert.

Nach der Systemtrenneinheit fließt das Wasser durch den Druck-

minderer.

Der Druckminderer stellt sicher, dass der Fülldruck im Heizungssystem nicht überschritten wird. Der Druckminderer setzt den eingangsseitigen Druck (Vordruck) auf den gewünschten Druck auf der Ausgangsseite (Nachdruck) herab. Der Fülldruck wird am Manometer angezeigt.



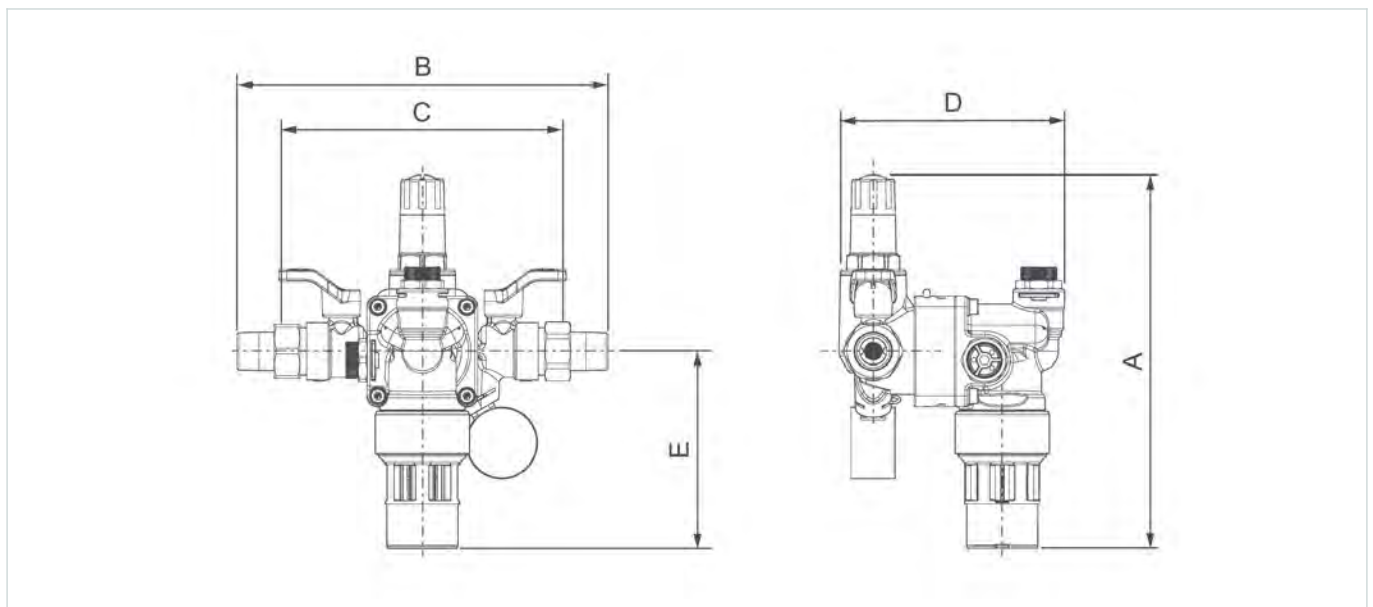
## Aufbau

- Absperrventile
- Hutsieb
- Schmutzfänger
- Rückflussverhinderer
- Systemtrenneinheit
- Entlastungsventil
- Druckmindererkartusche
- Manometer

## Lieferumfang

- Füllgruppe thermalIQ:SB13
- Montage- und Anschlussmaterial

## Technische Daten

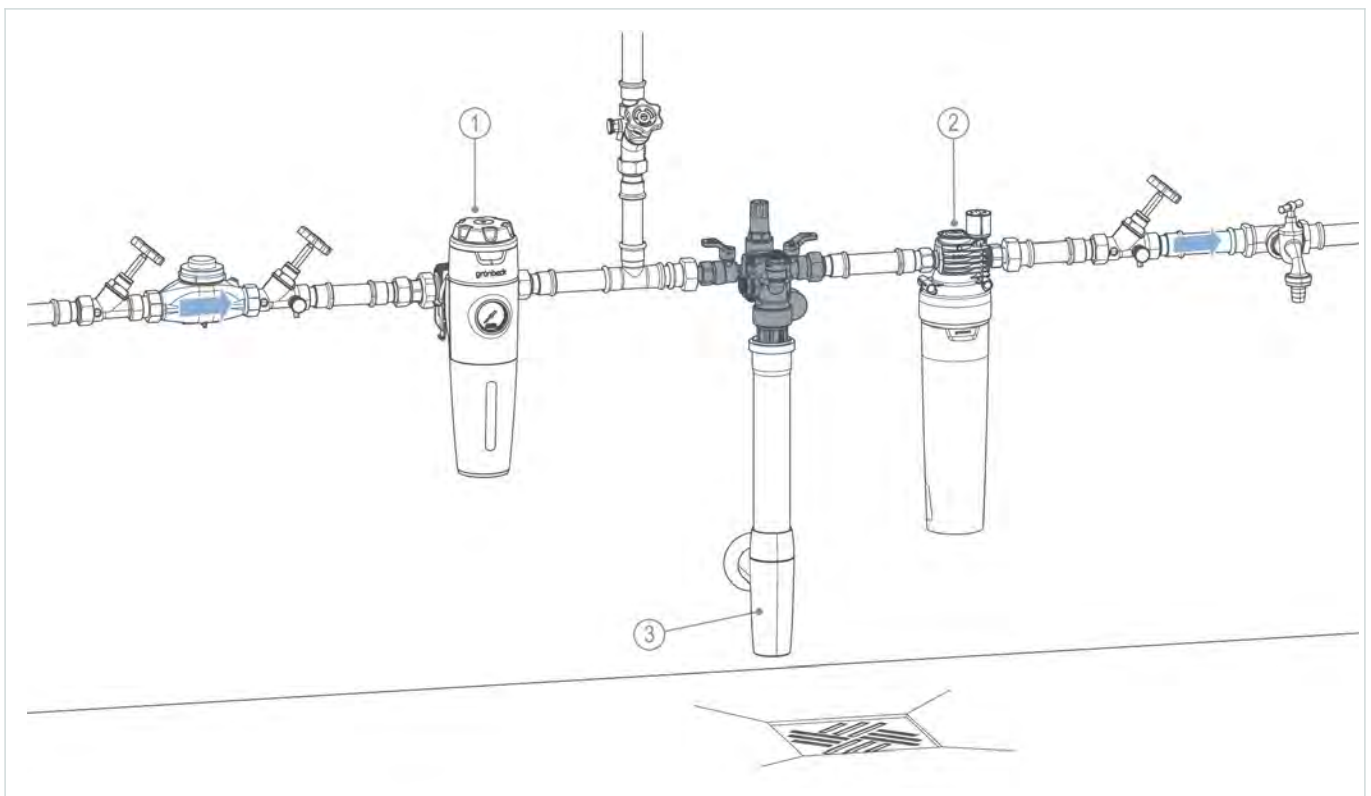


| Maße und Gewichte |                              |    | SB13    |
|-------------------|------------------------------|----|---------|
| A                 | Höhe                         | mm | 210     |
| B                 | Einbaumaß mit Verschraubung  | mm | 208     |
| C                 | Einbaumaß ohne Verschraubung | mm | 152     |
| D                 | Tiefe                        | mm | 105     |
| E                 | Höhe Anschluss               | mm | 110     |
| Betriebsgewicht   |                              | kg | 1,5     |
| Anschlussdaten    |                              |    | SB13    |
| Nennweite         |                              |    | DN 15   |
| Anschlussgröße    |                              |    | G ½"    |
| Nennweite Kanal   |                              |    | ≥ DN 40 |



| Leistungsdaten                |                   | SB13          |
|-------------------------------|-------------------|---------------|
| Nenndruck                     |                   | PN 10         |
| Betriebsdruck                 | bar               | 10            |
| Einstellbereich Druckminderer | bar               | 0,5 - 4       |
| Füllleistung bei 1,5 bar      | m <sup>3</sup> /h | 1,3           |
| Zertifikate                   |                   | SB13          |
| Registriernummer DVGW         |                   | DW-6370BT0081 |
| Allgemeine Daten              |                   | SB13          |
| Mediumtemperatur              | °C                | 5 - 30        |
| Umgebungstemperatur           | °C                | 5 - 40        |
| Bestell-Nr.                   |                   | 707750        |

## Einbaubeispiel



| Bezeichnung                            | Bezeichnung                            |
|----------------------------------------|----------------------------------------|
| 1 Trinkwasserfilter pureliQ X-Baureihe | 3 Kanalanschluss DN50 nach DIN EN 1717 |
| 2 Aufbereitungsgruppe thermalIQ:HC2    |                                        |



## Anforderungen an den Installationsort

Örtliche Installationsvorschriften, allgemeine Richtlinien und technische Daten sind zu beachten.

- Schutz vor Frost und starker Wärmeeinwirkung
- Schutz vor Chemikalien, Farbstoffen, Lösungsmitteln und deren

Dämpfen

- Umgebungstemperatur und Abstrahlungstemperatur in unmittelbarer Nähe  $\leq 40\text{ °C}$
- Zugang für Wartungsarbeiten (Platzbedarf beachten)
- ausreichend ausgeleuchtet sowie be- und entlüftet



- Rohrleitung mit entsprechender Tragfähigkeit, um das Betriebsgewicht des Produkts aufzunehmen

### Sanitärinstallation

- Kanalschluss  $\geq \text{DN } 40$
- Bodenablauf oder eine Sicherheitseinrichtung zur Vermeidung von Wasserschäden
- Trinkwasserfilter vor dem Produkt
- Absperrventile vor und nach dem Produkt

## Zubehör

Die Verfügbarkeit kann je nach Land variieren.

|                                                                                     |                                                                                                                                                                              | SB13 |
|-------------------------------------------------------------------------------------|------------------------------------------------------------------------------------------------------------------------------------------------------------------------------|------|
|   | <p><b>Kanalanschluss DN 50 nach DIN EN 1717</b><br/>           Bestell-Nr.: <b>188875</b><br/>           für Kleinenthärtungsanlagen, Rückspülfilter sowie Systemtrenner</p> | ✓    |
|  | <p><b>Service-Set zu DK Mini/Standard/Maxi</b><br/>           Bestell-Nr.: <b>132095</b><br/>           Zur Überprüfung und Wartung von Systemtrennern.</p>                  | ✓    |



**Dazu empfohlene Produkte**

Die Verfügbarkeit kann je nach Land variieren.

SB13



**Aufbereitungsgruppe thermaliQ:HC2**

Bestell-Nr.: **707000200000**

zur Vollentsalzung von Rohwasser bei Erstbefüllung oder Nachspeisung von Heizungsanlagen



**Feinfilter pureliQ:KDX**

Bestell-Nr.: **101000020000**

zur Filtration von Trinkwasser mit Druckminderer und einer Filterkerze 100 µm



**Leckageschutz protectliQ:B**

Bestell-Nr.: **126000010000**

überwacht permanent kritische Stellen in Nassräumen, z. B. Küche, Bad, Waschräume etc. und schützt Räume und deren Ausstattung vor Wasserschäden

