



Groupe de remplissage thermaliQ:SB13

Utilisation conforme

Le groupe de remplissage thermaliQ:SB13 permet le raccordement sûr et conforme d'une installation de chauffage à une installation d'eau potable.

Le disconnecteur BA intégré conforme à DIN EN 12729 protège l'eau potable des impuretés jusqu'à la catégorie 4 (eau du circuit de chauffage selon DIN EN 1717).

Mode de fonctionnement

L'eau brute pour le remplissage du circuit de chauffage s'écoule par le robinet d'arrêt côté entrée et le collecteur d'impuretés dans l'unité de disconnecteur.

Le disconnecteur comprend une zone de pression amont, une zone de pression intermédiaire et une zone de pression aval. Si, suite à des variations de pression dans le système, la pression en amont est inférieure à la pression en aval, la zone de pression intermédiaire est vidée via la vanne de décharge. Ceci empêche le reflux de l'eau dans le système d'eau potable.

En aval du disconnecteur, l'eau s'écoule à travers le réducteur de pression.

Le réducteur de pression limite la pression de remplissage dans le système de chauffage. Le réducteur de pression abaisse la pression côté entrée (pression en amont) à la valeur de la pression côté sortie (pression en aval). La pression de remplissage s'affiche sur le manomètre.



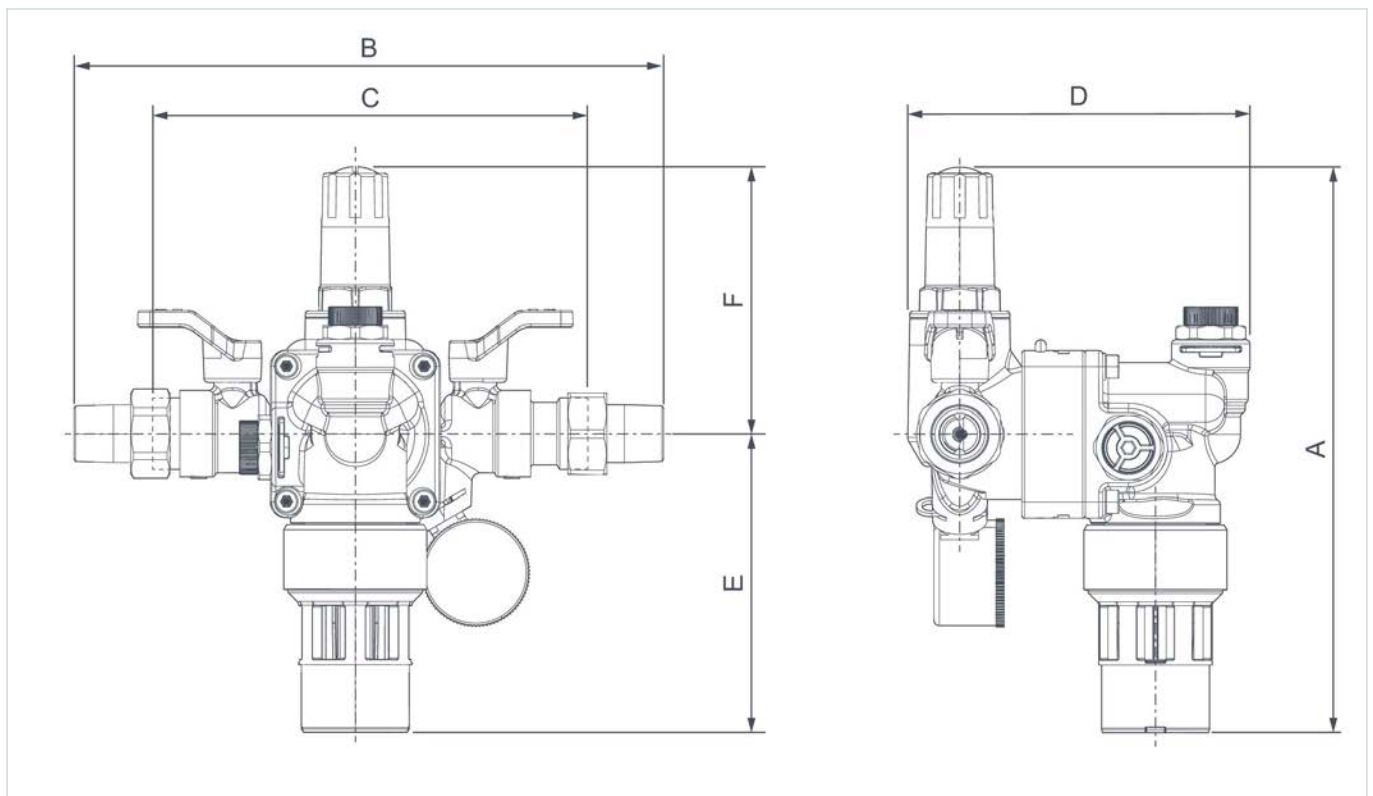
Structure

- Vannes d'arrêt
- Tamis en dôme
- Collecteur d'impuretés
- Clapet anti-retour
- Disconnecteur
- Vanne de décharge
- Cartouche de réducteur de pression
- Manomètre

Contenu de la livraison

- Groupe de remplissage thermalIQ:SB13
- Accessoires de montage et de raccordement

Caractéristiques techniques

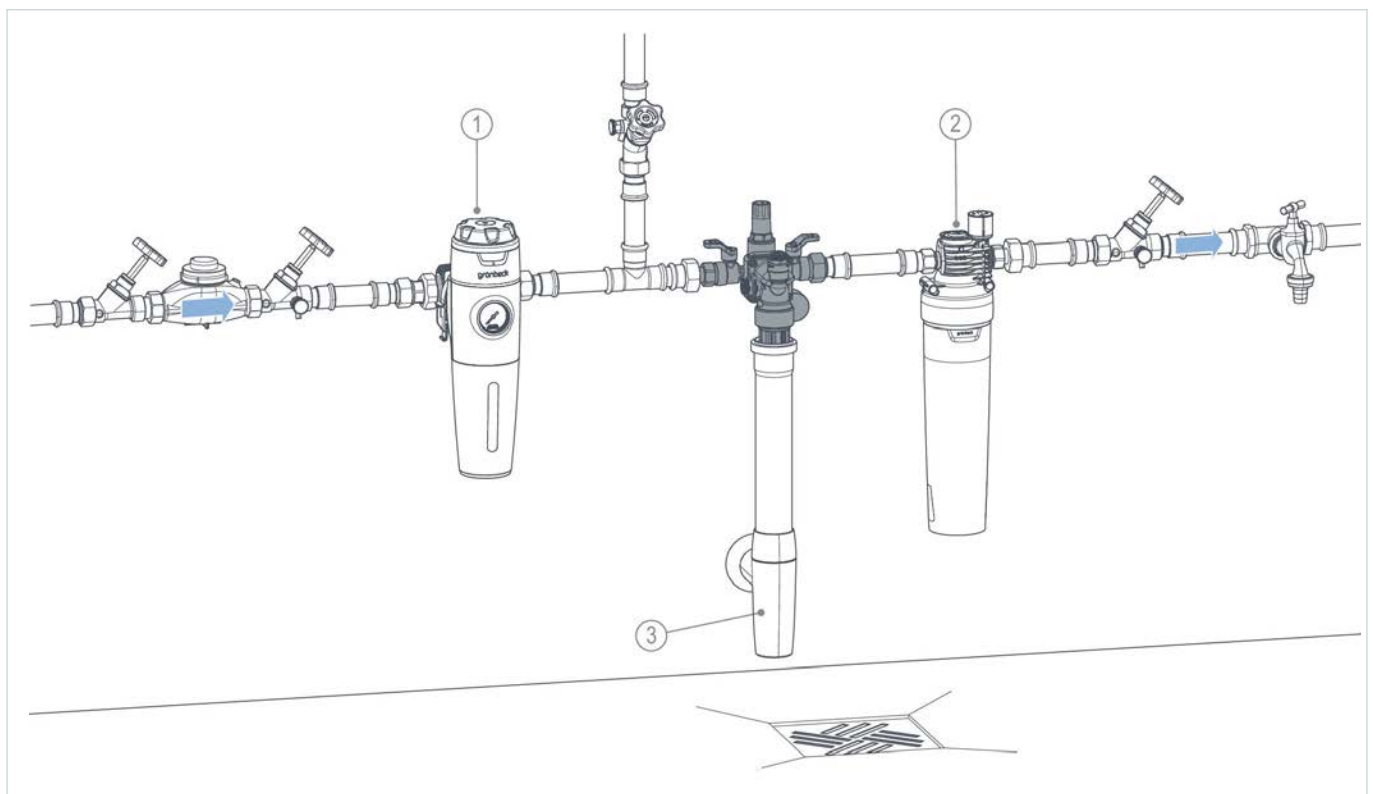


Dimensions et poids			SB13
A	Hauteur	mm	210
B	Dimension de montage avec raccord vissé	mm	218
C	Dimension de montage sans raccord vissé	mm	162
D	Profondeur	mm	105
E	Hauteur raccordement	mm	110
F	Höhe_ueber_Anschluss	mm	100
Poids en service		kg	1,8



Données de raccordement		SB13
Diamètre nominal		DN 15
Dimension de raccordement		G ½"
Diamètre nominal raccordement à la canalisation		≥ DN 40
Caractéristiques complètes		SB13
Pression nominale		PN 10
Pression de service	bar	10
Plage de réglage du réducteur de pression	bar	0,5 - 4
Capacité de remplissage pour 1,5 bar	m ³ /h	1,3
Certificats		SB13
Numéro d'enregis DVGW		DW-6370BT0081
Caractéristiques générales		SB13
Température du milieu	°C	5 - 30
Température ambiante	°C	5 - 40
Référence		707750

Exemple de montage



Désignation	Désignation
1 Filtre d'eau potable pureliQ série X	3 Raccord de canalisation DN 50 selon DIN EN 1717
2 Groupe de traitement thermique SB13	



Exigences à remplir quant au lieu d'implantation

Respecter les réglementations locales d'installation, les directives générales et les caractéristiques techniques.

- Protection contre le gel et l'exposition aux fortes chaleurs
- Protection contre les produits chimiques, les colorants, les solvants et leurs

vapeurs

- Température ambiante et température de rayonnement à proximité immédiate ≤ 40 °C
- Accès pour les travaux de maintenance (prévoir suffisamment d'espace)




- Éclairage, aération et ventilation suffisants
- Conduite à capacité de portance suffisante pour supporter le poids du produit en service

Installation sanitaire

- Raccordement à la canalisation \geq DN 40
- Siphon de sol ou dispositif de sécurité pour éviter les dégâts des eaux
- Filtre d'eau potable en amont du produit
- Vannes d'arrêt en amont et en aval du produit

Accessoires

La disponibilité peut varier en fonction du pays.

		SB13
	<p>Raccordement à la canalisation DN 50 selon DIN EN 1717 Référence: 188875 pour petits adoucisseurs, filtres à rétrolavage et séparateurs de système</p>	
	<p>Kit d'entretien pour DK Mini/Standard/Maxi Référence: 132095 Pour le contrôle et la maintenance des disconnecteurs.</p>	



Produits recommandés à cet effet

La disponibilité peut varier en fonction du pays.

SB13



Groupe de traitement thermalIQ:HC2

Référence: **707000200000**

pour la déminéralisation complète de l'eau brute lors du premier remplissage ou de l'alimentation d'appoint des installations de chauffage



Filtre fin pureliQ:KDX

Référence: **101000020000**

Pour la filtration de l'eau potable avec réducteur de pression et cartouche filtrante 100 µm



Protection anti-fuites protectliQ:B

Référence: **126000010000**

surveille en permanence les points critiques des pièces humides, par exemple la cuisine, la salle de bain, les toilettes, etc. et protège les pièces et leur équipement contre les dégâts des eaux

