

Påfyldningsenhed thermalIQ:SB13

Anvendelsesformål

Påfyldningsenheden bruges til sikker tilslutning iht. standarderne af et varmeanlæg til drikkevandsinstallationen.

Påfyldningsenheden thermalIQ:SB13 sikrer drikkevandet mod, at der løber vand tilbage fra varmekredsløbet.

Trykformindsker i påfyldningsenhed thermalIQ:SB13 regulerer påfyldningstrykket.

Funktionsmåde

Den indbyggede TBS-ventil BA iht. DIN EN 12729 beskytter drikkevandet mod forurening op til kategori 4 (opvarmingsvand iht. DIN EN 1717).

Den integrerede trykformindsker sørger for et konstant tryk.

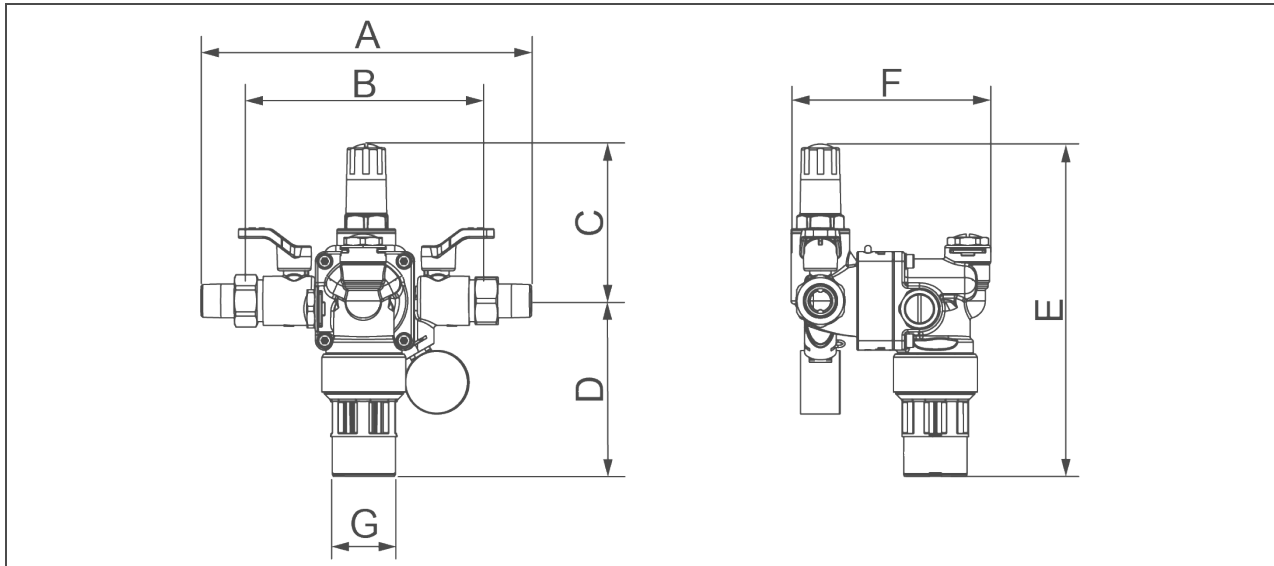
Opbygning

- Afspærringsventil
- Smudsopsamler
- TBS-ventil
- Trykformindsker
- Manometer
- Afspærringsventil

Leverancens indhold

- Påfyldningsenhed komplet monteret
- Tilslutningsforskruning
- Driftsvejledning

Tekniske data



Mål og vægt

A	Monteringslængde med forskruring	[mm]	208
B	Monteringslængde uden forskruring	[mm]	152
C	Højde over midt rørtilslutning	[mm]	99
D	Højde under midt rørtilslutning	[mm]	110
E	Samlet højde	[mm]	209
F	Dybde	[mm]	105
G	Kloaktilslutning	[mm]	40
	Driftsvægt ca.	[kg]	1,5
	Forsendelsesvægt ca.	[kg]	1,7

Tilslutningsdata

Tilslutningens nominelle bredde	DN 15 (G ½ ")
---------------------------------	---------------

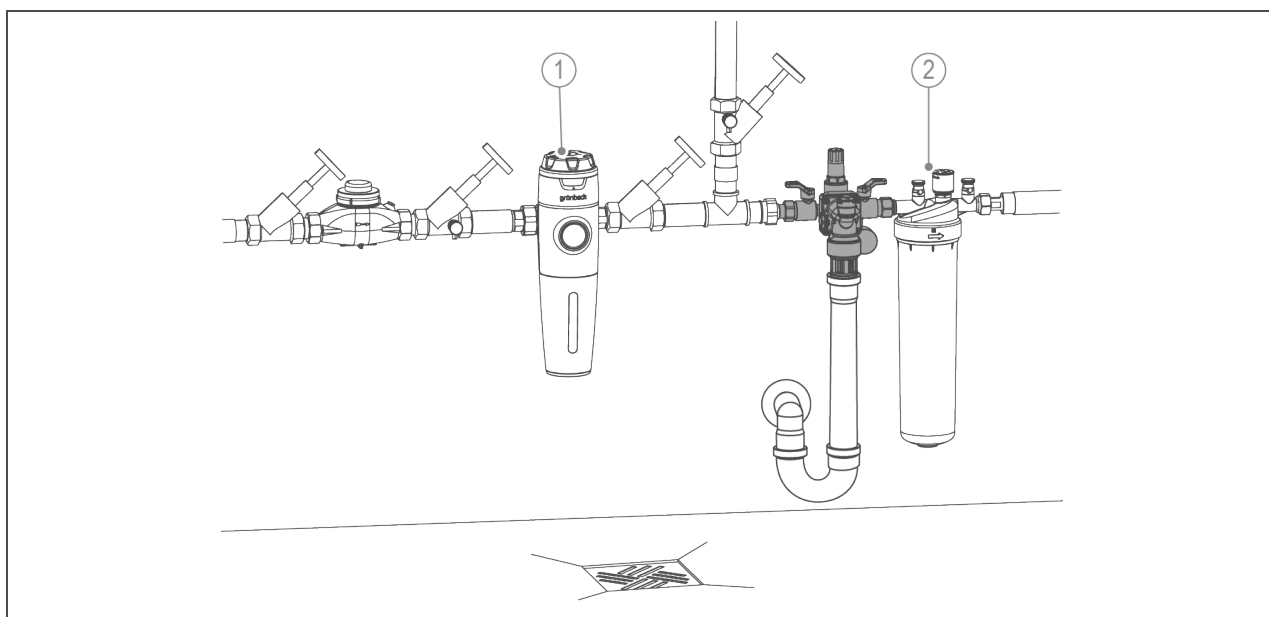
Ydelsesdata

Driftstryk maks.	[bar]	10
Indstillingsmuligheder	[bar]	0,5 - 4
Påfyldningskapacitet ved 1,5 bar	[m³/h]	1,3

Generelle data

Vandtemperatur	[°C]	5 - 30
Omgivelsestemperatur	[°C]	5 - 40
Ordrenr.		707 750

Monteringseksempel



Pos.	Betegnelse	Pos.	Betegnelse
1	Drikkevandsfilter pureliQ:KD	2	Behandlingsenhed thermalIQ:HB2

Forberedelser til montering

Lokale installationsforskrifter, generelle retningslinjer og tekniske data skal overholdes. Opstillingsstedet skal være frostsikkert, ligesom produktet skal være beskyttet mod kemikalier, farvestoffer, opløsningsmidler og dampe.

Der skal være et gulv afløb i opstillingsrummet. Hvis det ikke forefindes, skal der installeres en passende sikkerhedsanordning for at undgå vandskader.

Der skal være installeret et drikkevandsfilter før produktet.

Tilbehør

Finfilter pureliQ:KD20 ordre-nr. 101 270

Finfiltret pureliQ:K filtrerer drikkevandet og beskytter husets vandinstallation iht. DIN EN 806.

Sikkerhedsanordning protectliQ ordre-nr. 126 400

Sikkerhedsanordningen protectliQ er et produkt til beskyttelse mod vandskader i en- og tofamiliehuse.

Servicesæt ordre-nr. 132 095

Servicesæt til vedligeholdelse af TBS-ventiler.

Behandlingsenhed thermalIQ:HB2 ordre-nr. 707 755

Behandlingsenheden bruges til fuldstændig demineralisering af råvandet til første påfyldning eller efterfyldning af varmeanlæg.

Kontakt

Grünbeck Wasseraufbereitung GmbH
Josef-Grünbeck-Str. 1
89420 Hoehstaedt a. d. Donau
TYSKLAND

☎ +49 9074 41-0

☎ +49 9074 41-100

✉ info@gruenbeck.com
www.gruenbeck.com

