



Pompa di riempimento thermalIQ

Finalità di utilizzo

La pompa di riempimento thermalIQ serve ad alimentare la soluzione di dosaggio per la protezione dei sistemi di riscaldamento thermalIQ safe e il detergente per impianti di riscaldamento thermalIQ clean in un circuito di riscaldamento.

La pompa di riempimento thermalIQ **non** è approvata per l'alimentazione di liquidi infiammabili e acidi.

Procedimento

La pompa di riempimento thermalIQ può essere avvitata direttamente al fusto da 5 o 10 L.

Il collegamento all'impianto di riscaldamento avviene mediante un raccordo di riempimento e scarico.

Dopo aver collegato la spina di alimentazione alla rete elettrica, la pompa è pronta per l'uso.

La pompa si accende e si spegne tramite un interruttore sulla parte superiore della pompa.

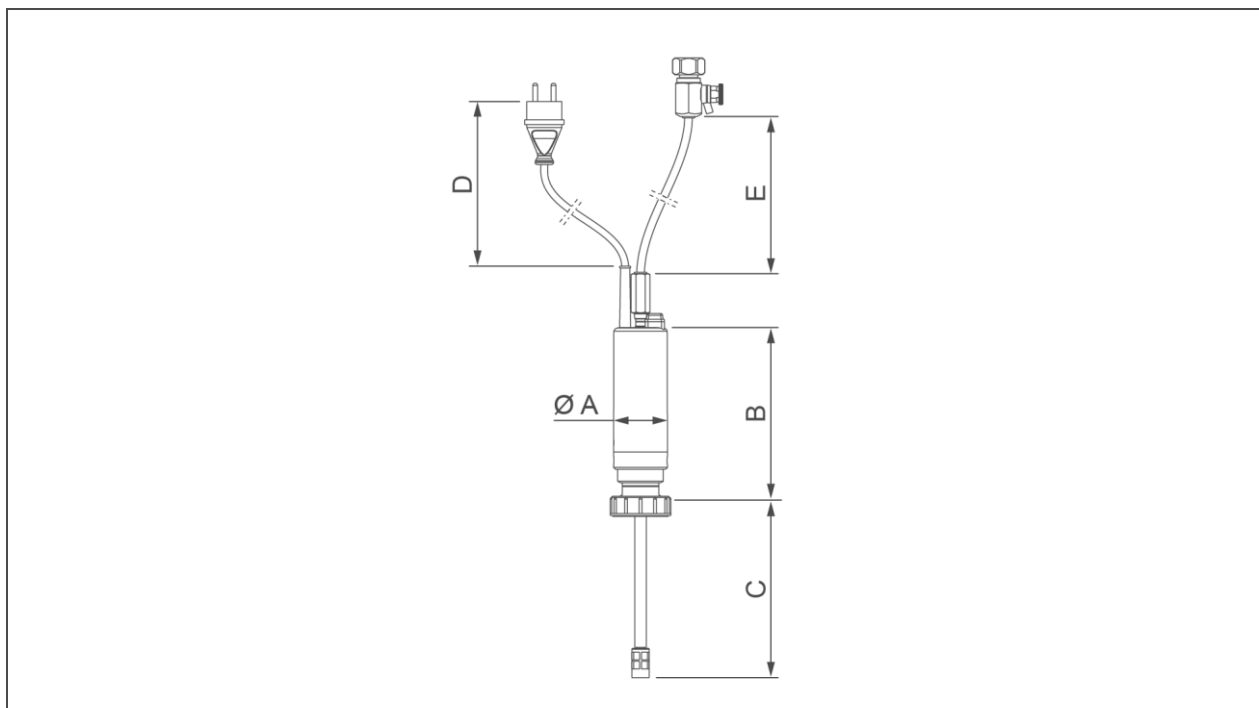
Struttura

- Pompa di riempimento thermalIQ con tappo di chiusura per tanica
- Tubo di aspirazione in PVC con filtro antisporcio
- Cavo di alimentazione con spina di alimentazione Schuko

Materiale in dotazione

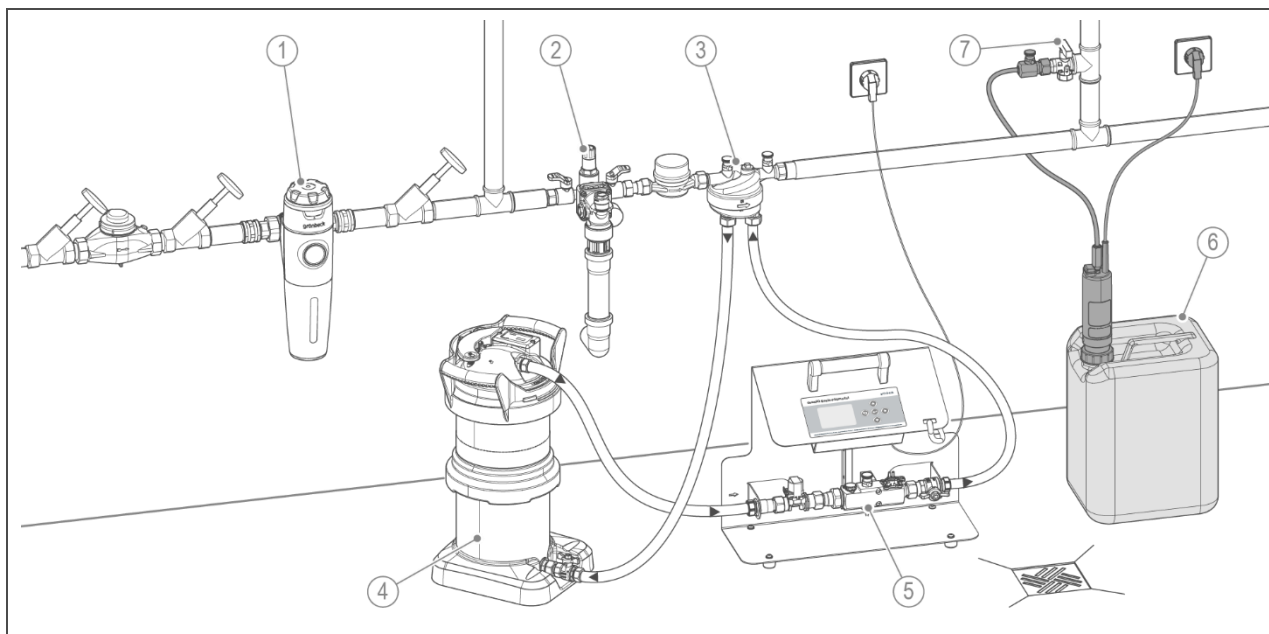
- Pompa di riempimento thermalIQ in valigetta da trasporto (450 x 360 x 123 mm)
- Raccordo di riempimento e scarico con valvola di non ritorno e valvola di spurgo
- Flessibile di mandata 2 m
- Tappo di chiusura n. 51
- Tappo di chiusura n. 61
- Istruzioni per l'uso

Dati tecnici



Dimensioni e pesi			
A	Diametro pompa di riempimento	mm	56
B	Altezza pompa di riempimento	mm	190
C	Lunghezza flessibile di aspirazione	mm	400
D	Lunghezza del cavo di alimentazione	mm	2000
E	Lunghezza tubo flessibile di mandata	mm	2000
	Peso di esercizio	kg	~ 1,5
	Peso di spedizione	kg	~ 3,5
Dati di allacciamento			
	Raccordo		DN 20 (3/4" fil. est.)
	Raccordo portagomma	mm	6
	Allacciamento alla rete elettrica	V~/Hz	230/50
	Grado di protezione		IP64
Dati caratteristici			
	Portata	l/h	≤ 100
	Altezza di aspirazione	m	≤ 5,4
	Contropressione	bar	8,8
Dati generali			
	Temperatura di esercizio	°C	≤ 30
	Temperatura ambiente	°C	≤ 40
	Cod. art.		150 110

Esempio di montaggio



Rif.	Denominazione	Rif.	Denominazione
1	Filtro acqua potabile, ad es. pureliQ	2	Disconnettore Euro DIN EN 1717 o rampetta di riempimento thermaliQ:FB13i
3	Adattatore per il riempimento	4	Cartuccia a letto misto desaliQ:MB9
5	Modulo di riempimento di base desaliQ	6	Soluzione di dosaggio per la protezione dei sistemi di riscaldamento thermaliQ safe o detergente per impianti di riscaldamento thermaliQ clean
7	Rubinetto di riempimento e scarico		

Requisiti preliminari per l'installazione

Attenersi alle norme locali di installazione, alle direttive generali e ai dati tecnici.

Il luogo di installazione deve essere protetto dal gelo e il prodotto deve essere protetto da irradiazione solare diretta, agenti chimici, coloranti, solventi e vapori.

Per il collegamento elettrico è necessaria una presa Schuko.

Nel luogo di installazione deve essere presente uno scarico a pavimento. In caso contrario, occorre installare un apposito dispositivo di protezione.

Accessori

thermaliQ safe

Soluzione di dosaggio per la protezione dei sistemi di riscaldamento

Cod. art.: 170 076 1 L

Cod. art.: 170 077 5 L

Cod. art.: 170 078
10 L

thermaliQ clean

Detergente per impianti di riscaldamento

Cod. art.: 170 057 1 L

Cod. art.: 170 058 5 L

Cod. art.: 170 059
10 L

Kit di misurazione thermaliQ safe

Cod. art.: 170 504

per determinare la concentrazione del contenuto di inibitore

Contatto

Grünbeck Wasseraufbereitung GmbH
Josef-Grünbeck-Str. 1
89420 Hoehstaedt;
GERMANY

☎ +49 (0)9074 41-0

☎ +49 (0)9074 41-100

info@gruenbeck.com
www.gruenbeck.com

