

Automatikfilter pureliQ:A Automatikfilter pureliQ:AD

Anvendelsesformål

Automatikfiltrene pureliQ:A og pureliQ:AD bruges til at filtrere drikkevand.

Automatikfiltret pureliQ:AD med trykformindsker er også egnet til justering af eftertrykket på aftapningssiden for at overholde det maks. tilladte driftstryk iht. DIN EN 806-2.

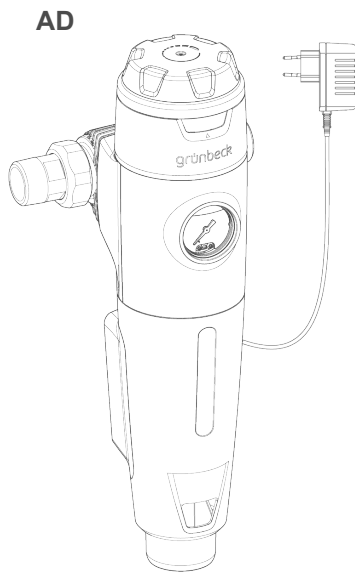
Filtrene kan bruges til anvendelser inden for tryk og undertryk. Returskylning og justering af eftertrykket på aftapningssiden fungerer kun ved anvendelse inden for trykområdet.

Filtrene kan ikke bruges i cirkulationsvand, der behandles med kemikalier.

Filtrene er ikke egnet til olier, fedtstoffer, opløsningsmidler, sæber og andre smørende medier og heller ikke til udskillelse af vandopløselige stoffer.

Automatikfiltrene pureliQ:A og pureliQ:AD er konstrueret iht. specifikationerne i DIN EN 13443-1 og DIN 19628 og beregnet til montering i drikkevandsinstallationer iht. DIN EN 806-2 (montering lige ved siden af vandmåleren).

De beskytter vandledningerne og de tilsluttede vandførende systemdele mod funktionsfejl og korrosionsskader grundet uopløste



forurenende stoffer (partikler), som f.eks. rustpartikler, sand osv.

Funktionsmåde

Det ufiltrerede drikkevand strømmer ind i filtret gennem indgangssiden og trænger udefra og ind gennem filterelementet til rentvandsudgangen. På den måde tilbageholdes fremmedlegemer med en størrelse på > 100 µm.

Afhængigt af størrelse og vægt hæfter fremmedlegemer til filterelementet, eller de falder direkte ned i filtercylindren.

Ved hjælp af den flow-optimerede trykformindsker konstrueret iht. DIN EN 1567 på finfiltret pureliQ:KD kan eftertrykket på aftapningssiden indstilles til 1 - 6 bar (fabriksindstilling 4 bar).

Afhængigt af indstillingen udløses returskylningen automatisk af styringen. Returskylningsintervaller kan indstilles til 7, 30, 60 og 90 dage. Grünbeck anbefaler et returskylningsinterval på 60 dage (fabriksindstilling). Der kan til enhver tid udløses en manuel returskylning. Via udløsning af en returskylning åbnes kloakken. Vandet strømmer gennem den første si til filterelementet og gennem filterelementet i modsat retning af normal filtrering. Partikler, der hæfter til filterelementet, løsnes og skylles ud i kloakken.

Returskylningen varer ca. 50 sekunder. Hvis der fortsat hæfter partikler til filterelementet, skal returskylningen udløses igen manuelt.

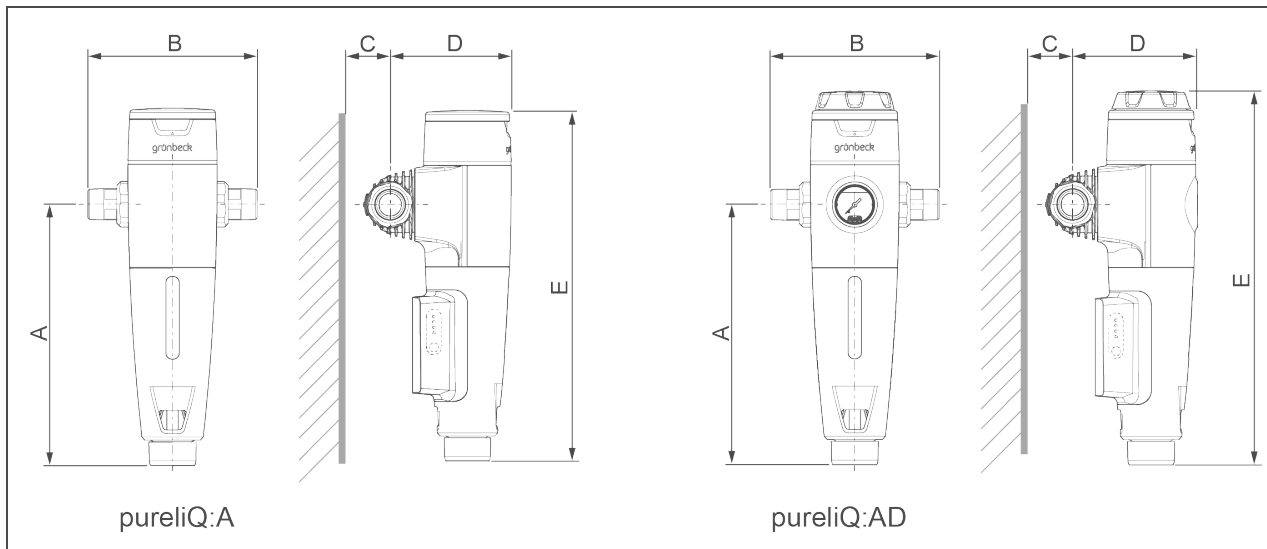
Opbygning

- Apparatet har en lukket overflade, der er let at rengøre.
- Afdækning til beskyttelse af filtercylinder og filterelement mod UV-lys.
- Skueglas integreret i afdækningen til registrering af filterelementets tilsmudsgrad.
- Filterhoved af trykbestandigt kunststof og tydelig aflæsning af intervalvisning til returskylningsintervallet.
- Filterelement af rustfrit stål.
- Drejelig klik-tilslutningsflange til enkel indstilling af gennemstrømningsretningen.
- Forskrninger til vandmåleren af afzinkningsbestandig messing.
- Fleksibel kloaktilslutning med integreret frit udløb.
- På pureliQ:AD er der i filterhovedet integreret en trykformindsker med manometer til justering og visning af eftertrykket på udgangssiden.
- Alle dele, der kommer i kontakt med vand, overholder drikkevandsforordningen. Kontrolgrundlag: KTW, DVGW W 270, DIN 50930-6.

Leverancens indhold

- Automatikfilter pureliQ:A eller pureliQ:AD komplette med filterelement og præmonteret klik-tilslutningsflange
- Vandmålerforskrning
- Pakninger
- Kort vejledning

Tekniske data I



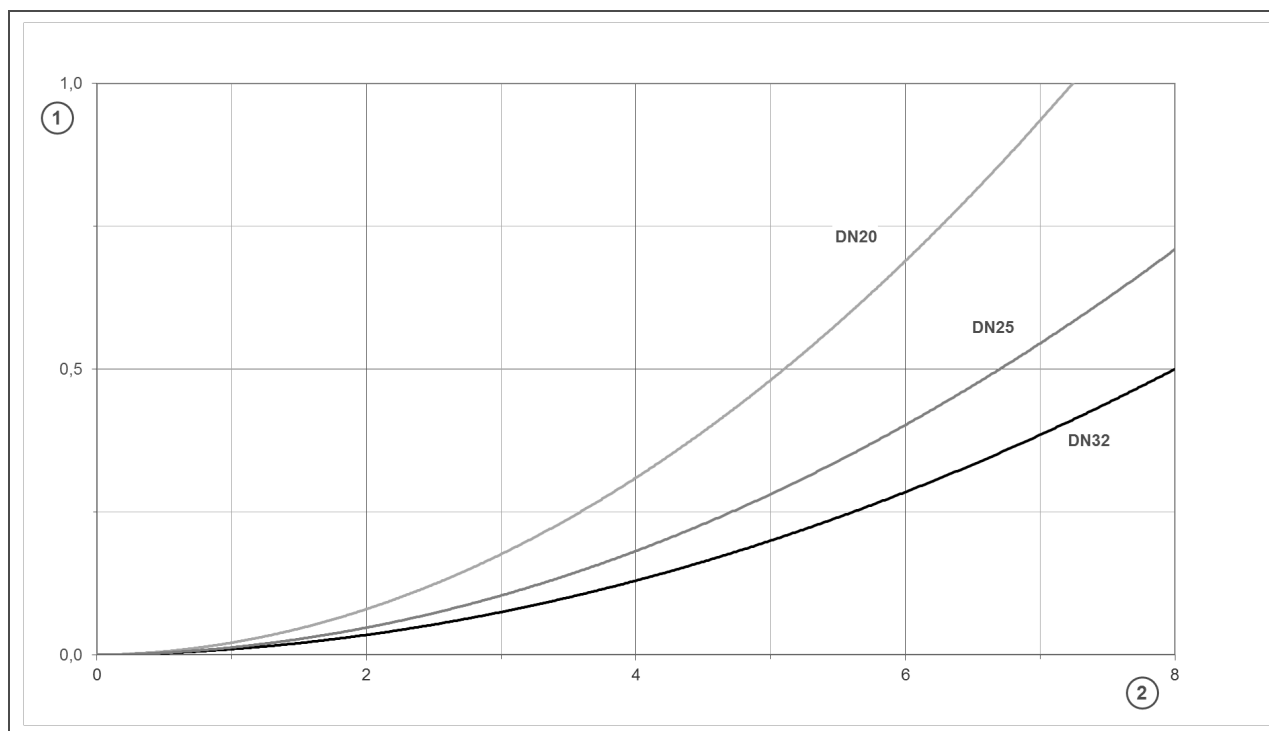
Mål og vægt		pureliQ:A			pureliQ:AD		
		A20	A25	A32	AD20	AD25	AD32
Tilslutningens nominelle bredde		DN 20	DN 25	DN 32	DN 20	DN 25	DN 32
Tilslutningsstørrelse		¾"	1"	1¼"	¾"	1"	1¼"
Kloakttilslutning		DN 50					
A Højde til midten af tilslutningen	mm	285					
B Monteringslængde med/uden forskruing	mm	185/100	182/100	191/100	185/100	182/100	191/100
C Vægafstand	mm	≥ 50					
D Dybde til midten af tilslutningen	mm	135	135	145	135	135	145
E Samlet højde	mm	385			405		
Tom vægt	kg	1,8	2,0	2,2	2,0	2,2	2,4
Driftsvægt	kg	~ 2,3	~ 2,5	~ 2,7	~ 2,5	~ 2,7	~ 2,9
Tilslutningsdata		A20	A25	A32	AD20	AD25	AD32
Nettilslutning	V~/Hz	100 – 240/50 – 60					
Elektrisk effektforbrug Drift = maks./standby	U	2/0,075					
Beskyttelsestype/ beskyttelsesklasse		IP42/ □					

Tekniske data II

Ydelsesdata		A20	A25	A32	AD20	AD25	AD32
Nominel gennemstrømning ved Δp 0,2 (0,5) bar	m ³ /h	3,2 (5,1)	4,2 (6,7)	5,0 (8,0)	-	-	-
Gennemstrømning iht. DIN EN 1567	m ³ /h	-	-	-	2,3	3,6	5,8
K _V -værdi	m ³ /h	7,2	9,5	11,3	-	-	-
Filterfinhed	µm	100					
Øverste / nederste gennemstrømningsbredde	µm	120/80					
Driftstryk	bar	2 - 16					
Nominelt tryk		PN 16					

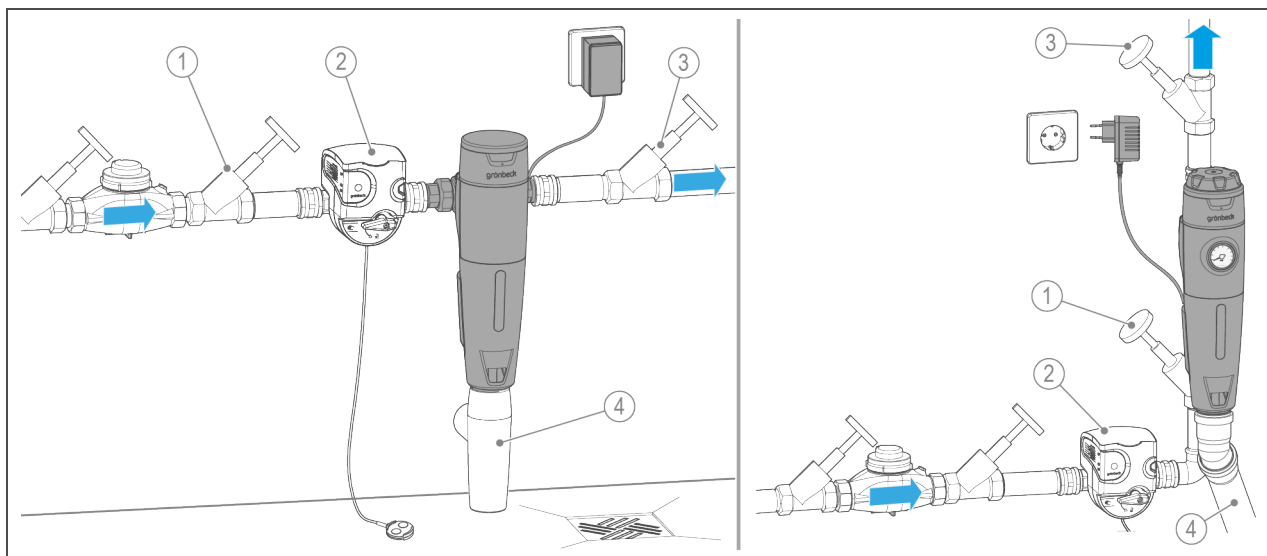
Generelle data		A20	A25	A32	AD20	AD25	AD32
Returskylningsvandmængde ved 4 bar fortryk	l	~ 14					
Vandtemperatur	°C	5 – 30					
Omgivelsestemperatur	°C	5 – 40					
DVGW-registreringsnummer		NW-9301CT0031			NW-9311CT0032		
SVGW-certifikatnummer		1803-6727			1803-6728		
ÜA-registreringsnummer Amtet Wiener Landesregierung – byen Wien		R-15.2.3-21-17496 R-15.2.1-22-17624					
Ordrenr.		101 420	101 425	101 430	101 470	101 475	101 480

Tryktabskurve pureliQ:A



Pos.	Beskrivelse	Pos.	Beskrivelse
1	Differenstryk i bar	2	Gennemstrømning i m ³ /h

Monteringseksempel



Pos.	Betegnelse	Pos.	Betegnelse
1	Afspærringsventil indgang	2	Sikkerhedsanordning protectliQ
3	Afspærringsventil udgang	4	Kloaktilslutning DN 50 inkl. vandlås iht. DIN EN 1717

Forberedelser til montering

Lokale installationsforskrifter, generelle retningslinjer og tekniske data skal overholdes.

Monteringsstedet skal være frostsikkert, ligesom filtret skal være beskyttet mod kemikalier, farvestoffer, opløsningsmidler, dampe derfra samt direkte sollys.

Der skal være let adgang til monteringsstedet med henblik på vedligeholdelse.

Til den elektriske tilslutning skal der inden for et område på ca. 1,2 m være en Schuko-stikdåse. Stikdåsen skal have permanent strømtilførsel og må ikke være sammenkoblet med lyskontakter eller lignende.

Der skal være en kloaktilslutning (DN 50) til afledning af returskylningsvandet.

Der skal være et gulvafløb i installationsrummet. Hvis det ikke forefindes, skal der installeres en passende sikkerhedsanordning for at undgå vandskader. Vi anbefaler, at du bruger en protectliQ:A.

Tilbehør

Kloaktilslutning DN 50

Ordrenr. 188 875

Kloaktilslutning iht. DIN EN 1717 med integreret vandlås til at lede returskylningsvandet ud i kloakken.

Kontakt

Grünbeck Wasseraufbereitung GmbH
 Josef-Grünbeck-Str. 1
 89420 Hoehstaedt;
 GERMANY

☎ +49 (0)9074 41-0

✉ +49 (0)9074 41-100

info@gruenbeck.com
 www.gruenbeck.com

