

## Blødgøringsanlægget Delta-p

### Anvendelsesformål

Blødgøringsanlæggene Delta-p er udviklet til kontinuerlig fremstilling af blødgjort og delvis blødgjort vand og kan anvendes inden for følgende områder:

- Kontinuerlig tilførsel af blødt vand
- Blødgøring og delvis blødgøring af
  - brøndvand
  - procesvand
  - kedelfødevand
  - kølevand
  - klimavand
  - koldt drikkevand
  - brugsvand

Blødgøringsanlæggene Delta-p er **ikke** beregnet til brug inden for følgende områder:

- Træg vandudtagning
- Stærkt afvigende effekt
- Belastning over den nominelle gennemstrømning

Overhold også oplysningerne i de tekniske data.

### Anvendelses- begrænsninger

Se tabellen effektdata og kurven gennemstrømning.

### Funktionsmåde

Blødgøringsanlæggene Delta-p er tredobbelte anlæg til kontinuerlig forsyning med blødt vand efter ionbytningen.

### Fysisk

Blødgøringsanlæggene Delta-p er udstyret med en central reguleringsventil til de tre vekslere og er reguleret afhængigt af mængden.

Regenerering udløses, når den næste veksler, der skal regenereres, er opbrugt, eller når den næstfølgende veksler, der skal regenereres, er opbrugt med 50 %.

Blødgøringsanlægget regenererer med råvand.

### Kemisk

I vekslerne er der ionbytende harpiks i form af små harpikskugler. Natriumionen hæfter sig på hver harpikskugle. Hårdt vand med en stor andel af calcium- og magnesiumioner flyder gennem veksleren.

Den ionbytende harpiks optager calcium- og magnesiumioner fra vandet og afgiver i stedet natriumioner. Denne reaktion hedder ionbytning. Calcium- og magnesiumionerne bliver tilbage i veksleren. Blødt vand uden calcium- og magnesiumioner, men med natriumioner, forlader veksleren.

Processen fortsætter, til der ikke længere er natriumioner til stede. Den ionbytende harpiks er opbrugt.

Bytningen kan vendes, hvis der tilføres mange natriumioner.

Veksleren skylles med saltopløsning, vand med salt.

Natriumioner fortrænger, da de er i overtal, calcium- og magnesiumionerne på den ionbytende harpiks. Dette vand med calcium- og magnesiumioner føres ud i kloakken. Udgangstilstanden er genskabt.

Den ionbytende harpiks er regenereret og dermed klar til drift.

### Opbygning

- Tre bytningsbeholdere
- Elektronisk styret transfer-, regenererings- og blandeventil
- Meddelelses- og fejlmeldingskontakt
- Salttank af PE med sigtebund

### Leverancens indhold

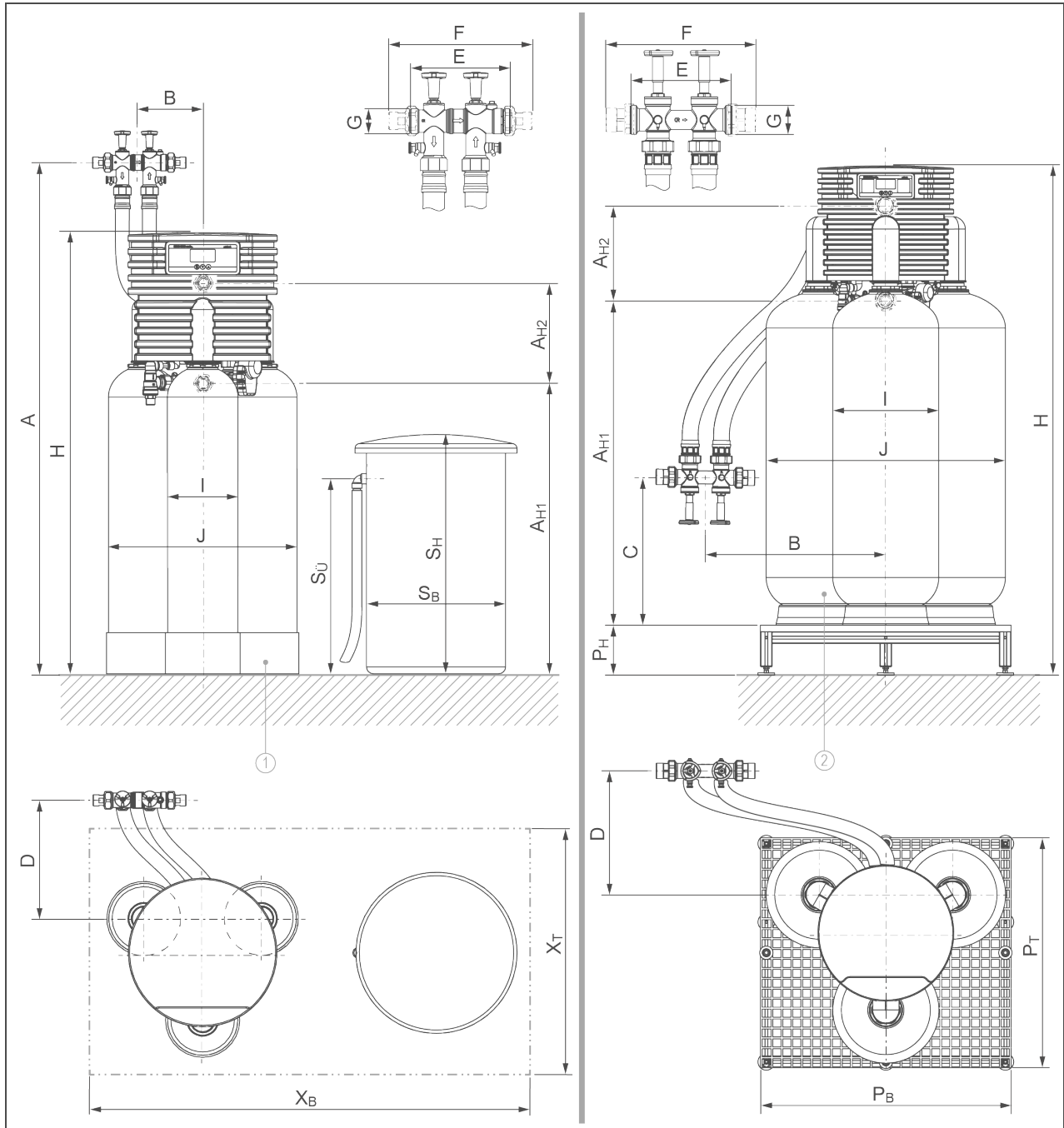
Delta-p/Delta-p-I

- Blødgøringsanlægget i dele, komplet
- Salttank
- Vandprøvningsudstyr "samlet hårdhed"
- Driftsvejledning

Delta-p/Delta-p-I med repos

- Blødgøringsanlæg klar til tilslutning monteret på repos

**Tekniske data I**



Pos.	Betegnelse	Pos.	Betegnelse
1	Delta-p/Delta-p-I uden repos (1", 1¼")	2	Delta-p/Delta-p-I med repos (1½", 2")

## Tekniske data II

Blødgøringsanlægget Delta-p/Delta-p-I		1"	1¼"	1½"	2"
<b>Mål og vægt</b>					
A	Tilslutningshøjde (høj ledning)	mm	1000 - 2000		1550 - 2250   1700 - 2400
B	Forskydning til siden	mm	350±20		600±20
C	Tilslutningshøjde (lav ledning)	mm	0 - 1000	350 - 550	500 - 700
D	Vægafstand	mm	200±20		550±20
E	Monteringslængde uden forskruring	mm	190		260
F	Monteringslængde med forskruring	mm	276		378
G	Udvendigt gevind		1½"		2½"
H	Anlæggets højde (med/uden repos)	mm	1300/1500		1640/1840   1760/1960
I	Ø veksler	mm	210	257	369   406
J	Anlæggets bredde	mm	580	630	900   960
AH1	Tilslutningshøjde styreventil (råvand)	mm	860		1125   1245
AH2	Afstandshøjde styreventil (blødt vand)	mm	290		360
SH	Salttankhøjde (standard/tilbehør)	mm	670/860 (210 l)		860/1250 (750 l)
SB	Ø salttank (standard/tilbehør)	mm	410/570 (210 l)		570/900 (750 l)
So	Højt sikkerhedsoverløb (standard/tilbehør)	mm	575/785 (210 l)		785/1100 (750 l)
PB x PD x PH	Reposmål	mm	770 x 770 x 200		960 x 880 x 200
XB x XD	Fundamentmål min. (anbefalet)	mm	1240 x 920	1400 x 1020	1770 x 1400   1850 x 1450
Driftsvægt ca.		kg	255 (80 l) 403 (210 l)	322 (80 l) 471 (210 l)	745 (210 l) 1400 (750 l)   862 (210 l) 1520 (750 l)

Tilslutningsdata				
Tilslutningens nominelle bredde		DN 25 (1" AG)	DN 32 (1¼" AG)	DN 40 (1½" AG)   DN 50 (2" AG)
Kloakttilslutning min.		DN 50		
Mærkespændingsområde	V	230		
Mærkefrekvens	Hz	50 - 60		
Mærkeeffekt drift maks.	W	26		32
Effektforbrug standby	W	19		
Beskyttelsestype/beskyttelsesklasse		IP 54/⊕		

Effektdata				
Nominelt tryk		PN 10		
Driftstryk min./maks.	bar	2/10		
Nominel gennemstrømning (0 °dH, 0 °f, 0 mol/m³) iht. DIN EN 14743 ved 1,0 bar tryktab (teoretisk værdi)	m³/h	4,2	5,6	11,3   13,4
Nominel gennemstrømning ved 1,0 bar tryktab i forbindelse med DIN 19636-100 (råvandets hårdhed 20 °dH (35,6 °f, 3,56 mol/m³), det bløde vands hårdhed 8 °dH (14,2 °f, 1,42 mol/m³)) ikke ved Delta-p-I	m³/h	5	8,3	13,3   20
Tryktab ved nominel gennemstrømning	bar	0,5	0,8	0,5   0,8
Nominel gennemstrømning (reduceret med hårdt råvand fra 20 °dH / 35,6 °f / 3,56 mol/m³)	m³/h	3	5	8   12

Blødgøringsanlægget Delta-p/Delta-p-l		1"	1¼"	1½"	2"	
<b>Effektdata</b>						
Gennemstrømning (maksimalværdi reduceret med hårdt råvand fra 20 °dH / 35,6 °f / 3,56 mol/m <sup>3</sup> )		Afhængighed af hårdhed af råvand, se kurve for gennemstrømning				
Minimumsmængde af afledt vand til systemstyring (hårdhed af råvand 0 °dH (0 °f, 0 mol/m <sup>3</sup> )) Systemer med blandeventil øger minimumsmængden iht. den del, der iblandes.		70		180		
l/h						
m <sup>3</sup> x °dH		48	79	165	229	
Nominel kapacitet		m <sup>3</sup> x °f		85,4	140,6	
		mol		27,8	38,6	
Kapacitet pr. kg regenereringssalt		mol/kg		5,7		
<b>Påfyldningsmængder og forbrugsdata</b>						
Harpiksmængde (beholder)		l	21	33	75	100
Fribord (harpiks i natriumform) ca.		mm	135	160	195	265
Saltforbrug pr. regenerering ca.		kg	1,5	2,5	5,2	7,2
Regenereringssaltbeholdning maks. standardsalttank/tilbehørsalttank		kg	65 (80 l) / 180 (210 l)		180 (210 l) / 630 (750 l)	
Saltforbrug						
pr. m <sup>3</sup> og °dH		kg/(m <sup>3</sup> x °dH)	0,03			
pr. m <sup>3</sup> og °f		kg/(m <sup>3</sup> x °f)	0,018			
pr. m <sup>3</sup> og mol		kg/mol	0,18			
Skyllevandsmængde maks.		m <sup>3</sup> /h	0,6	0,9	1,9	2,0
Samlet vandmængde pr. regenerering ca.		l	68	110	235	315
Spildevandsmængde						
pr. m <sup>3</sup> og °dH		l/(m <sup>3</sup> x °dH)	1,42			
pr. m <sup>3</sup> og °f		l/(m <sup>3</sup> x °f)	0,79			
pr. m <sup>3</sup> og mol		l/mol	7,8			
Arbejdsvandmængde		l	4,2	6,9	14,4	20
<b>Generelle data</b>						
Vandtemperatur		°C	5 - 30			
Omgivelsestemperatur (drikkevand)		°C	5 - 25			
Omgivelsestemperatur (teknisk anvendelse)		°C	5 - 40			
Luftfugtighed maks. (ikke kondenserende)		%	90			
Jernindhold i råvand maks.		mg/l	0,2			
Manganindhold i råvand maks.		mg/l	0,05			
DVGW-registreringsnummer (ikke Delta-p-l)		NW-9151BU0049				
SVGW-certifikatnummer (ikke Delta-p-l)		1305-6162				
ÜA-registreringsnummer <i>Amtet Wiener Landesregierung – byen Wien</i>		R-15.2.3-21-17496				
Datasæt i styring		CA31	CA32	CA35	CA36	
<b>Best.nr. Delta-p</b>		<b>185 100</b>	<b>185 110</b>	<b>185 120</b>	<b>185 130</b>	
<b>Best.nr. Delta-p klar til tilslutning på repos</b>		<b>185 105</b>	<b>185 115</b>	<b>185 125</b>	<b>185 135</b>	
<b>Best.nr. Delta-p-l</b>		<b>185 200</b>	<b>185 210</b>	<b>185 220</b>	<b>185 230</b>	
<b>Best.nr. Delta-p-l klar til tilslutning på repos</b>		<b>185 205</b>	<b>185 215</b>	<b>185 225</b>	<b>185 235</b>	

### Tekniske data III

#### Kurve for gennemstrømning Delta-p

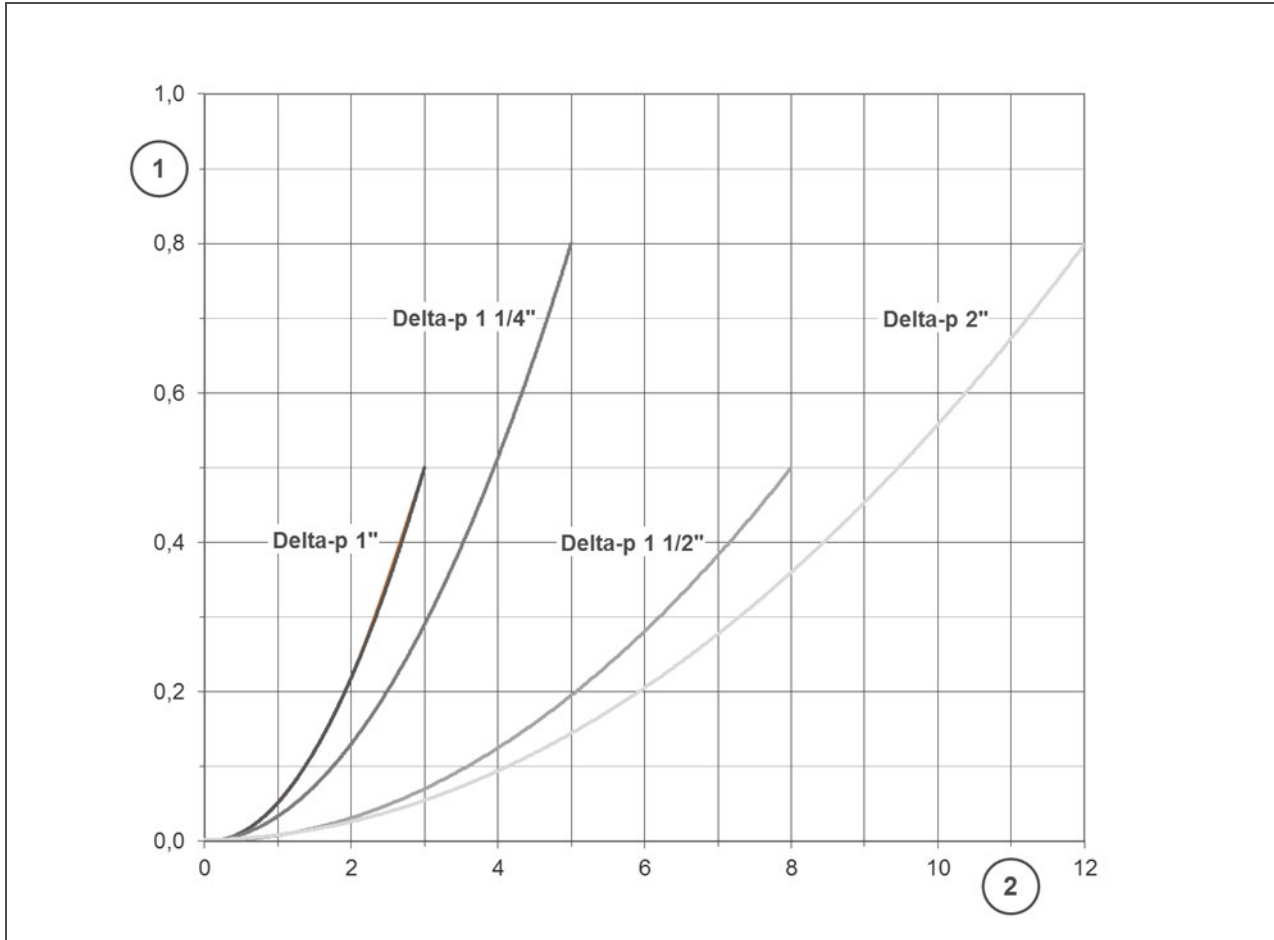


Pos.	Betegnelse	Pos.	Betegnelse
1	Maks. gennemstrømning i % af den nominelle gennemstrømning ved 0 °dH, 0 °f, 0 mol/m <sup>3</sup>	2	Hårdhed af blødt vand i °dH

Omregningstabel											
°dH	14	16	18	20	22	24	26	28	30	32	34
°f	24,9	28,5	32,0	35,6	39,2	42,7	46,3	49,8	53,4	57,0	60,5
mol/m <sup>3</sup>	2,49	2,85	3,20	3,56	3,92	4,27	4,63	4,98	5,34	5,70	6,05

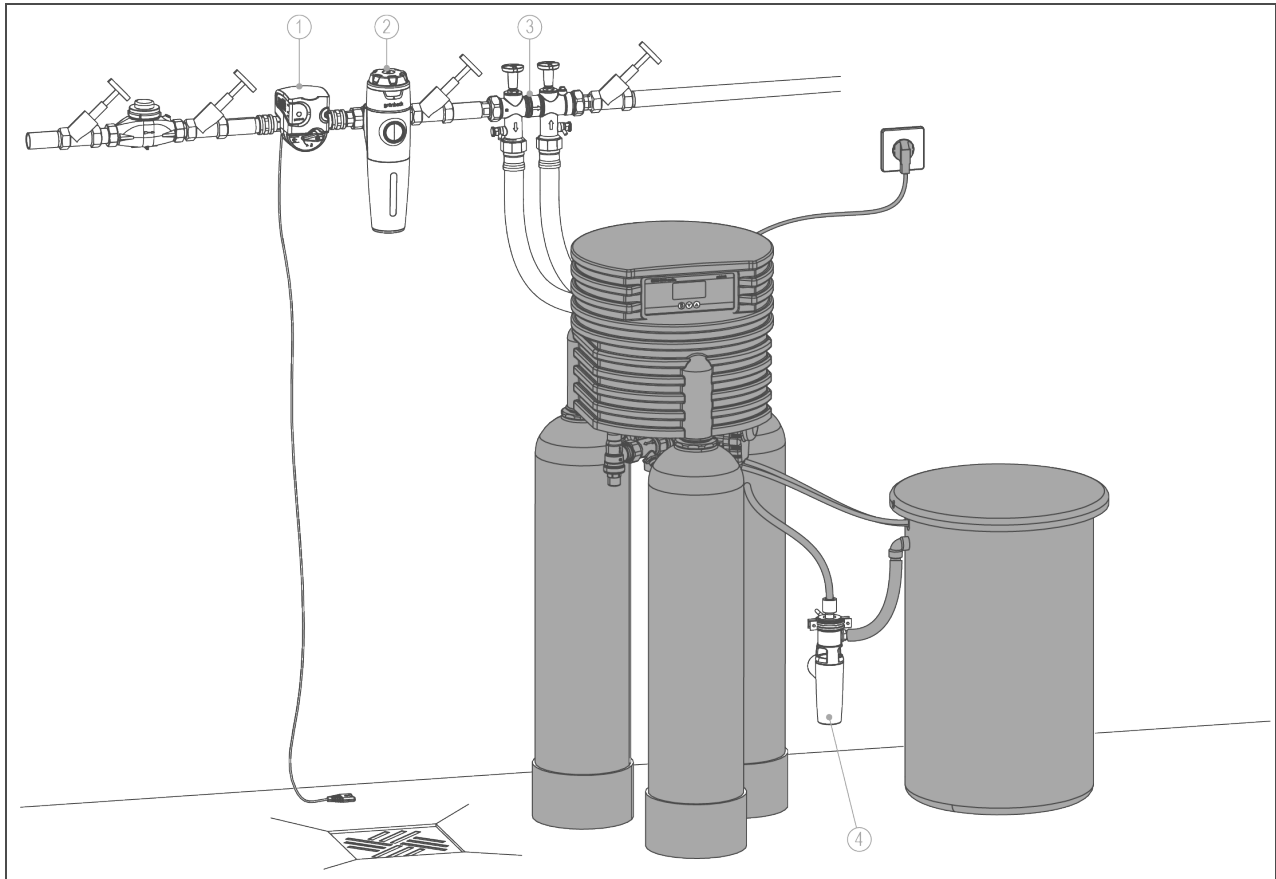
## Tekniske data IV

### Tryktabskurve Delta-p



Pos.	Betegnelse	Pos.	Betegnelse
1	Tryktab i bar ved 0 °dH, 0 °f, 0 mol/m³	2	Gennemstrømning i m³/h

## Monteringseksempel



Pos.	Betegnelse	Pos.	Betegnelse
1	Sikkerhedsanordning protectliQ	2	Drikkevandsfilter pureliQ:KD
3	Tilslutningssæt Delta-p/Delta-p-I	4	Kloakti slutning Delta-p, DN 50 iht. DIN EN 1717

## Forberedelser til montering

Lokale installationsforskrifter, generelle retningslinjer og tekniske data skal overholdes. Installationsstedet skal være frostsikkert, ligesom anlægget skal være beskyttet mod kemikalier, farvestoffer, opløsningsmidler og dampe derfra.

Hvis det blødgjorte vand skal bruges af personer som defineret i drikkevandsforordningen, må den omgivende temperatur ikke stige til over 25 °C. Hvis det udelukkende drejer sig om tekniske anvendelser, må den omgivende temperatur ikke stige til over 40 °C.

Før produktet skal der principielt være installeret et drikkevandsfilter og evt. en trykformindsker (f.eks. finfilter pureliQ:KD).

Til den elektriske tilslutning skal der inden for et område på ca. 1,2 m være en Schuko-stikdåse. Stikdåsen behøver permanent strømforsyning og må ikke være koblet med lyskontakter, varmenødkontakter eller lignende.

Der skal være en kloakti slutning (DN 50) til afledning af regenereringsvandet.

Der skal være et gulv afløb på installationsstedet. Hvis det ikke forefindes, skal der installeres en passende sikkerhedsanordning protectliQ eller en sikkerhedsanordning med vandstop af samme kvalitet for at undgå vandskader.

Ved hæveanlæg skal du sørge for, at de er modstandsdygtige over for saltvand.

Der skal være et vandudtagingssted i nærheden af produktet.

## Tilbehør

### Repos Delta-p

Størrelse	Best.nr.
1" - 1¼"	
<b>770x770x200 mm</b>	<b>185 820</b>
1½" - 2"	
<b>960x880x200 mm</b>	<b>185 825</b>

Stel af aluminiumsprofiler med justerbare fødder og rist.

### Foralarm saltbeholdning

**best.nr. 185 335**

Til overvågning af saltbeholdningen ved hjælp af lyssensorer på salttankens dæksel.

### Tilslutningssæt

Størrelse	Best.nr.
1" - 1¼"	<b>185 807</b>
1" - 1¼" - I	<b>185 808</b>
1½" - 2"	<b>185 823</b>
1½" - 2" - I	<b>185 824</b>

Kompakt ventilblok, indbygget overtryksventil (ikke ved Delta-p I), afspærringsventiler til hårdt og blødt vand, prøveventiler råvand og blødt vand (kun ved 1"-1¼"), 2 fleksible, tryksikre tilslutningsslanger. (For Schweiz er tilslutningsslanger ikke inkluderet i leveringen. Opret fast rørsystem på installationsstedet).

### Tilslutningsforskruning

Størrelse	Best.nr.
1"	<b>185 846</b>
1¼"	<b>185 847</b>
1½"	<b>185 848</b>
2"	<b>185 849</b>

Vandmålerforskruning med tætninger til forinstallation af tilslutningsblokken.

### Salttank

Størrelse	Best.nr.
<b>210 liter</b>	<b>185 510</b>
<b>750 liter</b>	<b>185 525</b>

### Desinfektionssæt

Størrelse	Best.nr.
1" - 1¼"	<b>185 830</b>
1½" - 2"	<b>185 835</b>

Desinfektion af blødgøringsanlægget, f.eks. efter ekstremt lang tids stagnation eller kontamination. Med GENO-perox, dunke og personlige værnemidler.

### Parallelt rørsystem

Størrelse		Best.nr.
2x 1"	PVC	<b>185 450</b>
2x 1¼"	PVC	<b>185 455</b>
2x 1½"	PVC	<b>185 460</b>
2x 2"	PVC	<b>185 465</b>
3x 2"	PVC	<b>185 470</b>
2x 1"	VA	<b>185 400</b>
2x 1¼"	VA	<b>185 405</b>
2x 1½"	VA	<b>185 410</b>
2x 2"	VA	<b>185 415</b>
3x 2"	VA	<b>185 420</b>

Parallelt rørsystem (Tichelmann-rørsystem) af to eller flere tredobbelte blødgøringsanlæg med alle de nødvendige stik og tilslutningssæt.

### Kaskadestyring

Størrelse	Best.nr.
1" - 1¼" – dobbelt	<b>185 360</b>
1½" - 2" – dobbelt	<b>185 365</b>
2" – 3-dobbelt	<b>185 370</b>
2" – 4-dobbelt	<b>185 375</b>

Kaskadestyring til parallelt rørlagte blødgøringsanlæg Delta-p. Kaskadeforbindelsen er nødvendig i forbindelse med blødgøringsanlæg Delta-p i parallelforbindelse.

### M-Bus-måleomformer

**D-DAM komplet**  
**best.nr. 115 850**

Til videresendelse af gennemstrømnings- og måleraflysning, samt statistiske værdier for en vandmåler via MBus (IEC 870).

Gennemstrømningsproportional impulsudgang, analog udgang og relækontakt på Grünbeckstyringen.

### Kommunikationsmodul

**DE200 Profibus**  
**best.nr. 185 890**

### Kloakttilslutning DN 50

**best.nr. 185 775**

iht. DIN EN 1717 inkl. vandlås til Delta-p.

### Doseringsanlæg GENODOS

**DME Delta-p**

**best.nr. 163000010000**

Til mængdeproportional tilsætning af exaliQ-mineralopløsninger i drikkevand. Blødgøringsanlægget Delta p sender doseringssignalet.

### Valgfri indlægsdel med podested G¼"

til udgangen til blødt vand på Delta-p fås som tilbehør

Størrelse	Best.nr.
Delta-p 1"	<b>185000010000</b>
Delta-p 1¼"	<b>185000020000</b>
Delta-p 1½"	<b>185000030000</b>
Delta-p 2"	<b>185000040000</b>

## Forbrugsstoffer

### Regenereringssalt 25 kg

**best.nr. 127 001**

Regenereringssalt i tablettform iht. EN 973 type A til regenerering af ionbyttere.

### Vandprøvningsudstyr samlet hårdhed dH og°f

1 stk. **Best.nr. 170187000000**  
10 stk. **Best.nr. 170 100**

## Kontakt

Grünbeck Wasseraufbereitung GmbH  
Josef-Grünbeck-Str. 1  
D 89420 Hoehchstaedt  
Germany

☎ +49 9074 41-0

☎ +49 9074 41-100

info@gruenbeck.com  
www.gruenbeck.com

