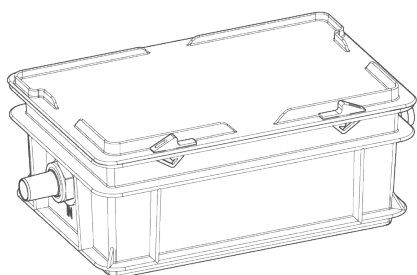


## • Fiche produit

Installation de neutralisation GENO-Neutra  
KW35/KW65



### Installation de neutralisation GENO-Neutra KW35/KW65

#### Utilisation

L'installation de neutralisation GENO-Neutra KW convient pour la neutralisation (élévation du pH > 6,5) du condensat gazeux provenant de chaudières à gaz (chaudières à condensation) et/ou de systèmes d'évacuation des fumées en acier inoxydable, plastique, verre, graphite et céramique, conformément aux documents de travail DWA-A 251:2011 et DVGW VP 114, jusqu'à la puissance indiquée.

#### Possibilités d'utilisation

L'installation de neutralisation GENO-Neutra KW peut être utilisée pour la neutralisation de condensat contenant des particules de fer, de manganèse, d'aluminium et de zinc. Le cas échéant, il peut survenir un blocage des granulés de neutralisation entravant sensiblement la fonction de neutralisation. Le cas échéant, de faire des tests spécifiques pour contrôler si le produit est adapté à l'usage prévu et prévoir le nettoyage régulier de l'installation de neutralisation avec remplacement des granulés.

Si le condensat contient une part élevée d'impuretés, nous recommandons de monter un filtre à charbon actif en amont. Cela augmente la durée de vie du matériau filtrant de l'installation de neutralisation.

#### Mode de fonctionnement

Le condensat coule sans pression dans la zone de décantation de l'installation de neutralisation.

Le condensat se répartit via les séparateurs intégrés et traverse les granulés de neutralisation.

Les granulés se dissolvent et le condensat est neutralisé.

Le condensat est ensuite évacué vers les égouts par la zone de collecte de condensat.

La quantité de granulés de neutralisation contenue dans la livraison correspond au premier remplissage à puissance maximale pour 12 mois (voir caractéristiques techniques).

Le pH du condensat qui s'écoule est contrôlé à l'aide de bâtonnets indicateurs de pH.

La recharge de granulés de neutralisation doit avoir lieu avant que le pH ne descende au-dessous de 6,5.

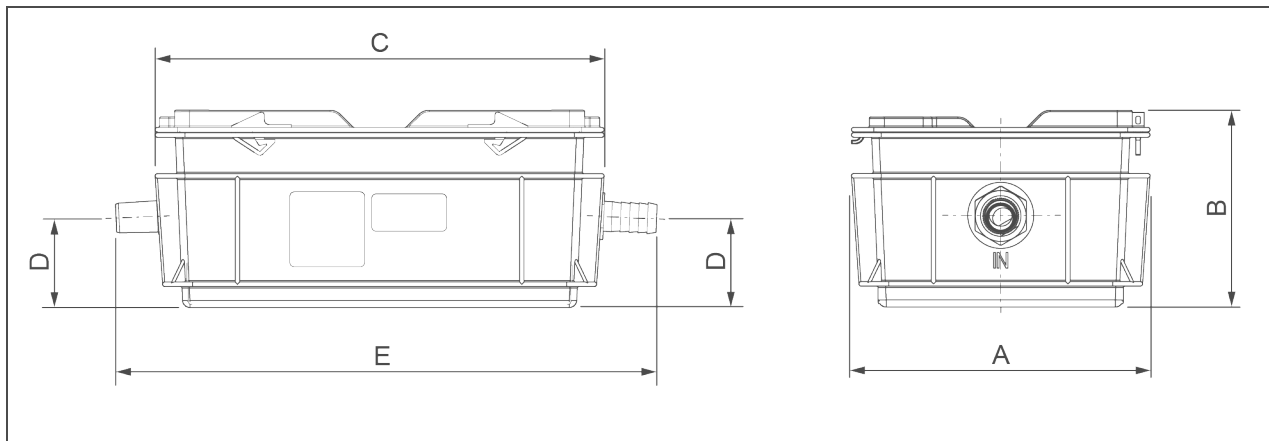
#### Structure

- Réservoir avec couvercle amovible
- Zone de décantation (à l'arrivée) des impuretés
- Cuve de chargement avec charge de granulés
- Zone de collecte du condensat (au niveau de l'évacuation)
- Raccords de tuyaux avec colliers de serrage pour l'arrivée et l'évacuation (DN 20)

#### Contenu de la livraison

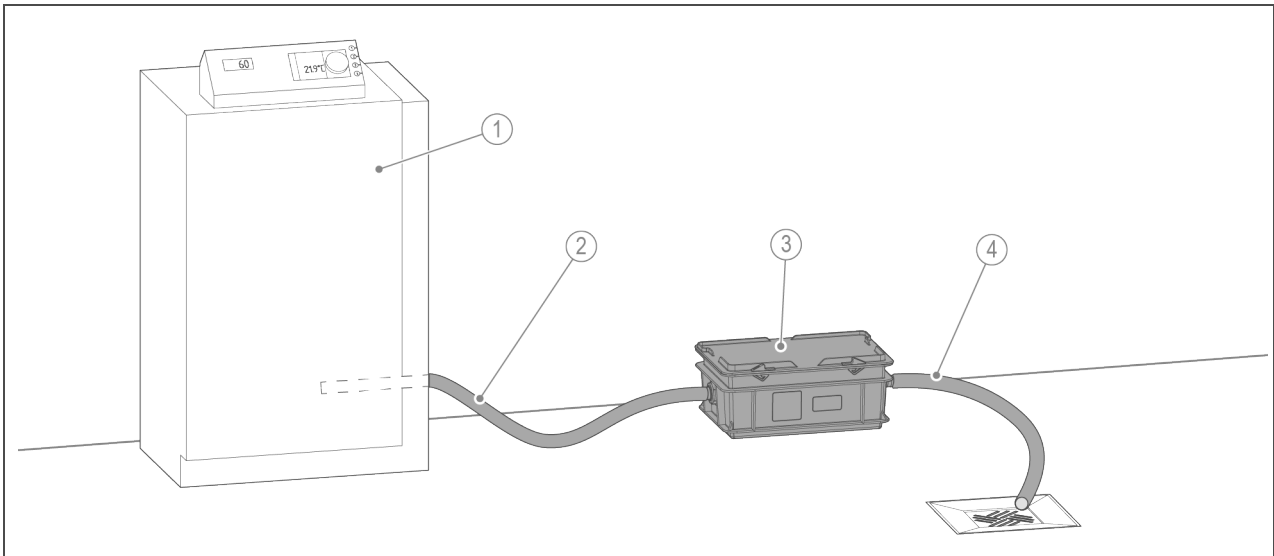
- Installation de neutralisation GENO-Neutra KW comme installation compacte (montage partiel)
- 2 séparateurs
- 2 tuyaux annelés de 2 m de longueur environ (DN 20)
- 3 colliers de serrage (20–32)
- Raccord de flexible coudé pour arrivée DN 20 avec contre-écrou et joint
- Raccord de flexible d'évacuation DN 20 avec contre-écrou et joint
- 1 paquet de bâtonnets indicateurs de pH
- Granulés de neutralisation GENO-Neutralit Hz
  - 2,5 kg pour KW35
  - 3,3 kg pour KW65
- Notice d'utilisation

## Caractéristiques techniques I



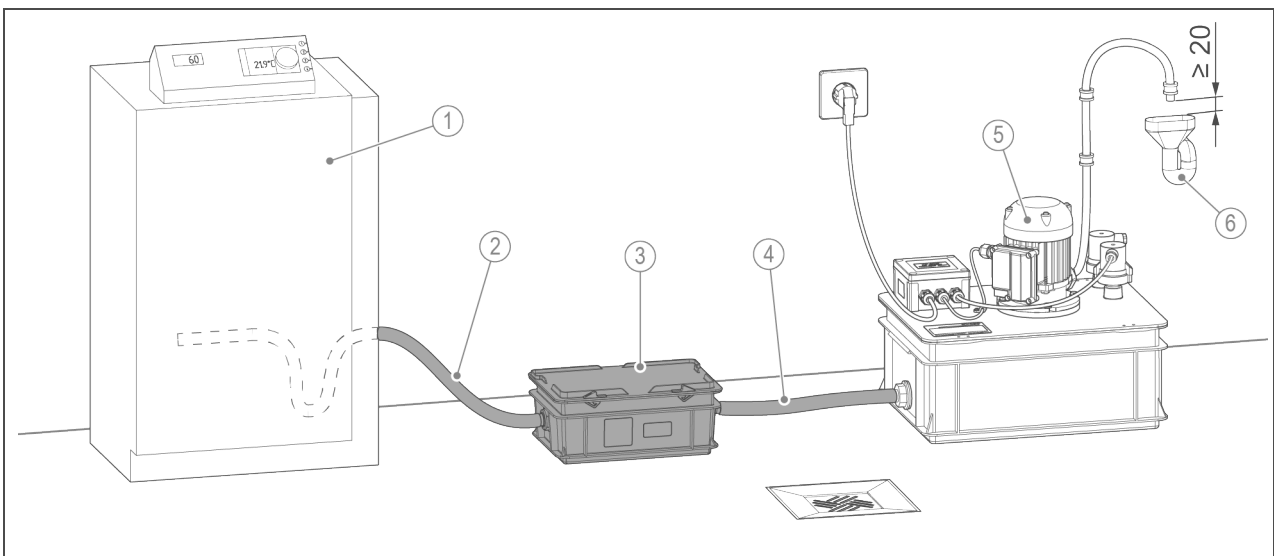
Dimensions et poids		KW35	KW65
A Largeur	mm	200	
B Hauteur	mm	131	
C Longueur	mm	300	
D Hauteur de raccordement arrivée et évacuation	mm	61	
E Longueur totale avec connexions	mm	361	
Poids en service	kg	~ 6,2	~ 7,0
Poids à vide	kg	~ 5,0	~ 5,8
Données de raccordement		KW35	KW65
Diamètre nominal de raccordement arrivée et évacuation		DN 20	
Raccord à la canalisation		≥ DN 40	
Données de performance		KW35	KW65
Combustible/procédé (formation du condensat)		Gaz/technique de condensation	
Puissance de neutralisation	l/h	≤ 4,9	≤ 9,1
correspondant pour 0,14 l/kWh à une puissance de chaudière de	kW	≤ 35	≤ 65
Volumes de remplissage et données de consommation		KW35	KW65
Granulés de neutralisation GENO-Neutralit Hz	kg	2,5	3,3
Temps d'arrêt pour condensat normalisé selon DVGW VP 114, pH 3		12 mois	
Quantité de condensat neutralisable correspondant à des heures de fonctionnement de la chaudière à pleine puissance	m³	10,3	13,7
	bVH	2100	1500
Temps d'arrêt pour condensat normalisé, mais avec au moins pH 3,2		12 mois	
Quantité de condensat neutralisable correspondant à des heures de fonctionnement de la chaudière à pleine puissance	m³	16,7	21,9
	bVH	3400	2400
Caractéristiques générales		KW35	KW65
Température du condensat	°C	5 – 60	
Température ambiante	°C	5 – 40	
Numéro d'enregistrement DVGW		DG-4586CT0346	
Réf.		410 335	410 345

### Exemple de montage I



Pos.	Désignation	Pos.	Désignation
1	Générateur de chaleur	2	Flexible d'arrivée (avec siphon coudé)
3	Installation de neutralisation GENO-Neutra KW35/KW65	4	Flexible d'évacuation

### Exemple de montage II



Pos.	Désignation	Pos.	Désignation
1	Générateur de chaleur	2	Flexible d'entrée
3	Installation de neutralisation GENO-Neutra KW35/KW65	4	Flexible de raccordement
5	Station de relevage des eaux usées AH-300	6	Raccord à la canalisation

## : Fiche produit

Installation de neutralisation GENO-Neutra  
KW35/KW65

---

### Exigences à remplir par le lieu d'installation

Respecter les instructions d'installation locales, directives générales et caractéristiques techniques.

- Protection contre le gel, exposition aux fortes chaleurs et exposition directe aux rayons du soleil
- Protection contre les fortes températures de rayonnement à proximité immédiate ( $\leq 40\text{ °C}$ )
- Protection contre les produits chimiques, colorants, solvants et leurs vapeurs
- Accès pour travaux de maintenance (veiller au besoin d'espace)
- Éclairage, aération et ventilation suffisants
- Surface d'implantation horizontale à capacité de portance suffisante pour supporter le poids du produit en service

### Installation sanitaire

- Flexible d'arrivée avec pente et siphon dans le générateur de chaleur
  - Ou bien avec siphon coudé
- Flexible d'évacuation avec pente vers l'écoulement au sol
- Évacuation au sol ou dispositif d'alarme qui affichera clairement l'état d'alarme en cas de défaut et, le cas échéant, désactivera le générateur de chaleur
- Station de relevage des eaux usées en cas de raccordement à la canalisation situé plus haut
- Raccordement à la canalisation  $\geq$  DN 40 avec possibilité de libre écoulement du condensat

### Accessoires

#### Station de relevage des eaux usées AH-300

Réf. 420 150

Station de relevage pour condensats provenant d'installations de neutralisation de chaudières à condensation gaz ou fioul, ainsi que de condensats de gaz non neutralisés  $>$  pH 3, eau claire ou eau sanitaire légèrement souillée.

#### Flexible DN 20 (5 m) réf. 410 764e

Pour le pontage de distances de jusqu'à 5 m côté entrée et évacuation

### Consommables

#### Bâtonnets indicateurs de pH Réf. 170 173

3 pièces pour la détermination du pH 4,5 – 10,0

#### GENO-Neutralit Hz (8 kg) Réf. 410 011

Recharge pour neutralisation

#### Kit de maintenance pour GENO-Neutra KW35 Réf. 410 810

1 sac de GENO-Neutralit Hz, 2,5 kg

#### Kit de maintenance pour GENO-Neutra KW65 Réf. 410 830


1 sac de GENO-Neutralit Hz, 3,3 kg

---

### Contact

Grünbeck Wasseraufbereitung GmbH  
Josef-Grünbeck-Str. 1  
D-89420 Hoehstaedt  
GERMANY

 +49 (0)9074 41-0

 +49 (0)9074 41-100

info@gruenbeck.com  
www.gruenbeck.com

