

Betriebsanleitung

Dosieranlagen GENODOS DM-T 6, DM-T 10, DM-T 20, DM-T 30, DM-T 80, DM-T 100

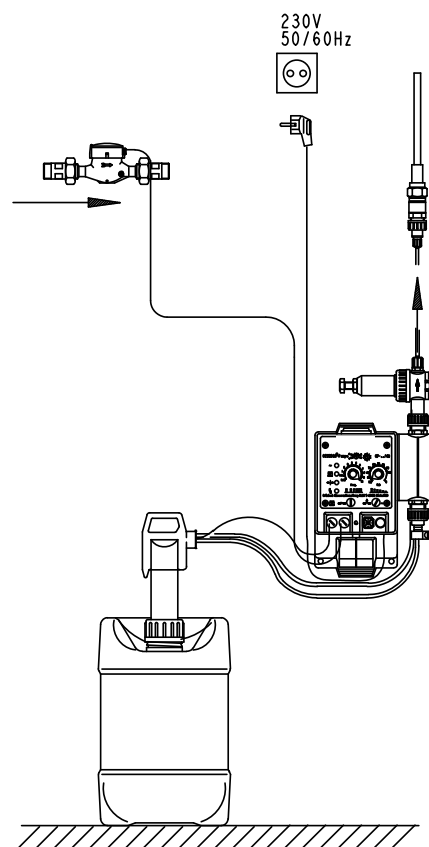


Abb.: Dosieranlage DM-T

Stand Februar 2019
Bestell-Nr. 014 163 942

Grünbeck Wasseraufbereitung GmbH
Josef-Grünbeck-Straße 1 · 89420 Höchstädt
DEUTSCHLAND

☎ +49 9074 41-0 · 📠 +49 9074 41-100
www.gruenbeck.de · info@gruenbeck.de



TÜV SÜD-zertifiziertes Unternehmen
nach DIN EN ISO 9001, DIN EN ISO 14001
und SCC

Inhaltsverzeichnis

Allgemeine Hinweise	4
Impressum.....	4
Zur Beachtung	6
1 Allgemeine Hinweise für Dosieranlagen	6
2 Verwendungszweck	7
3 Arbeitsweise	7
4 Inbetriebnahme	7
5 Dosierleistung der GENODOS-Pumpe	8
6 Externes Ansteuergerät (Wasserzähler)	9
7 GENODOS-Sauglanze 465 mm lang mit Vorwarnung für GP-../40	9
8 Einbau- und Wartung der Dosierstelle Typ 2.70 (Viton "F")	10
9 Druckhalteventil DHV 4	10
10 Technische Daten/Maße	11
11 Montage Dosieranlagen DM-T 6 / DM-T 100	11
12 Werkseinstellung der GENODOS-Pumpe (Impulsteilung), Gegendruck 4 bar (DHV 4)	12
13 Störungsbeseitigung	12
14 Entsorgung	12
15 Lieferumfang	13
16 Zubehör	13

grünbeck

**EU-Konformitätserklärung**

Hiermit erklären wir, dass die nachstehend bezeichnete Anlage in ihrer Konzipierung und Bauart sowie in der von uns in Verkehr gebrachten Ausführung den grundlegenden Sicherheits- und Gesundheitsanforderungen der zutreffenden EU-Richtlinien entspricht.

Bei einer mit uns nicht abgestimmten Änderung der Anlage verliert diese Erklärung ihre Gültigkeit.

Hersteller:	Grünbeck Wasseraufbereitung GmbH Josef-Grünbeck-Straße 1 89420 Höchstädt/Do.	
Dokumentationsbevollmächtigter:	Markus Pöpperl	
Bezeichnung der Anlage:	Dosieranlagen GENODOS	
Anlagentyp:	DM-T6, DM-T 10, DM-T 20, DM-T 30, DM-T 80, DM-T 100	
Serien-Nr.:	siehe Typenschild	
zutreffende EG-Richtlinien:	Maschinen (2006/42/EG) EMV (2014/30/EU)	
Angewandte harmonisierte Normen insbesondere:	DIN EN ISO 12100:2011-03 DIN EN 61000-6-2:2006-03 DIN EN 61000-6-3:2011-09	
Angewandte nationale Normen und technische Spezifikationen, insbesondere:		
Ort, Datum und Unterschrift	Höchstädt, 04.02.2019	i. V.  M. Pöpperl Dipl.-Ing. (FH)
Funktion des Unterzeichners:	Leiter Technisches Produktdesign	

Allgemeine Hinweise

Diese Betriebsanleitung muss vor dem Einbau und vor der Inbetriebnahme der Dosieranlage durchgelesen und genau beachtet werden. Die sorgfältige Beachtung der darin aufgeführten Hinweise sichert ein rationelles und betriebswirtschaftliches Arbeiten.

Diese Eigenschaften bleiben viele Jahre erhalten, sofern die Anlagen sorgsam behandelt und gemäß unserer Betriebsanleitung betrieben, inspiziert und gewartet werden.

Die Dosieranlage darf nur von Personen betrieben, gewartet und instandgesetzt werden, die mit der Betriebsanleitung vertraut sind.

Bei Einbau und Betrieb, sowie bei Wartungsarbeiten immer bedenken, dass beim Umgang mit dem Lebensmittel Trinkwasser besondere Sorgfalt und Hygiene geboten ist.

Der Einsatz von Originalteilen die Sie über Ihren Installations-Fachbetrieb, unseren Werks-/Vertragskundendienst der Firma Grünbeck oder direkt ab Werk erhalten, sichert die Funktion und Langlebigkeit Ihres Gerätes.

Dosieranlage GENODOS	Bestell-Nr.	Serien-Nr.
<input type="checkbox"/> DM-T 6	163 140
<input type="checkbox"/> DM-T 10	163 150
<input type="checkbox"/> DM-T 20	163 160
<input type="checkbox"/> DM-T 30	163 170
<input type="checkbox"/> DM-T 80	163 180
<input type="checkbox"/> DM-T 100	163 190

Diese Betriebsanleitung können Sie unter der Bestell-Nr. 163 942 beziehen.

Impressum

Alle Rechte vorbehalten.

© Copyright by Grünbeck Wasseraufbereitung GmbH

Printed in Germany

Es gilt das Ausgabedatum auf dem Deckblatt.

-Änderungen im Sinne des technischen Fortschritts vorbehalten-

Diese Betriebsanleitung darf - auch auszugsweise - nur mit ausdrücklicher, schriftlicher Genehmigung durch die Firma Grünbeck Wasseraufbereitung in fremde Sprachen übersetzt, nachgedruckt, auf Datenträgern gespeichert oder sonstwie vervielfältigt werden.

Jegliche nicht von Grünbeck genehmigte Art der Vervielfältigung stellt einen Verstoß gegen das Urheberrecht dar und wird gerichtlich verfolgt.

Für den Inhalt verantwortlicher Herausgeber:
Grünbeck Wasseraufbereitung GmbH
Josef-Grünbeck-Straße 1 • 89420 Höchstädt/Do.
Telefon 09074 41-0 • Fax 09074 41-100
www.gruenbeck.de • service@gruenbeck.de

Druck: Grünbeck Wasseraufbereitung GmbH
Josef-Grünbeck-Straße 1, 89420 Höchstädt/Do.

Allgemeine Sicherheitshinweise

Betriebspersonal

An den Anlagen und Geräten dürfen nur Personen arbeiten, die diese Betriebsanleitung gelesen und verstanden haben. Dabei sind insbesondere die Sicherheitshinweise strikt zu beachten.

Symbole und Hinweise

Wichtige Hinweise in dieser Betriebsanleitung werden durch Symbole hervorgehoben. Im Interesse eines gefahrlosen und sicheren Umgangs sind diese Hinweise besonders zu beachten.



Gefahr! Missachten so gekennzeichnete Hinweise führt zu schweren oder lebensgefährlichen Verletzungen, hohen Sachschäden oder zu unzulässiger Verunreinigung des Trinkwassers.



Warnung! Werden so gekennzeichnete Hinweise missachtet, so kann es unter Umständen zu Verletzungen, Sachschäden oder Verunreinigungen des Trinkwassers kommen.



Vorsicht! Beim Missachten so gekennzeichnete Hinweise besteht die Gefahr von Schäden an der Anlage oder anderen Gegenständen.



Hinweis: Dieses Zeichen hebt Hinweise und Tipps hervor, die Ihnen die Arbeit erleichtern.



So bezeichnete Arbeiten dürfen nur vom Werks-/Vertragskundendienst der Firma Grünbeck oder von ausdrücklich durch die Firma Grünbeck autorisierten Personen durchgeführt werden.



So bezeichnete Arbeiten dürfen nur Elektrofachleute nach den Richtlinien des VDE oder vergleichbarer, örtlich zuständiger, Institutionen durchführen.



So bezeichnete Arbeiten dürfen nur vom zuständigen Wasserversorgungsunternehmen oder von zugelassenen Installationsunternehmen erfolgen. In Deutschland muss das Installationsunternehmen nach § 12(2) AVBWasserV in ein Installateurverzeichnis eines Wasserversorgungsunternehmens eingetragen sein.

Zur Beachtung

Alle Produkte aus dem Hause Grünbeck sind aus qualitativ hochwertigem Material gefertigt, um einen langjährigen störungsfreien Betrieb zu gewährleisten.

Diese Eigenschaften bleiben viele Jahre erhalten, sofern die Anlagen sorgsam behandelt und gemäß unserer Betriebsanleitung betrieben und gewartet werden.

Ein Wartungsvertrag gewährleistet am besten eine sichere Betriebsfunktion auch über die Gewährleistungszeit hinaus.

Wir haften nicht für Schäden, die durch unsachgemäße Behandlung, Bedienung und Reparatur unserer Anlagen entstanden sind.

Innerhalb der vereinbarten Gewährleistungsfrist dürfen eigenmächtige Eingriffe oder Veränderungen an unserem Lieferumfang nicht vorgenommen werden, es sei denn, es geschieht mit ausdrücklicher Zustimmung unseres Hauses. Bei Nichteinhaltung erlischt der Grünbeck-Gewährleistungsanspruch.

Bevorraten Sie immer genügend GENO-Dosierprodukte damit die Funktion der Anlage erhalten bleibt.

GENO-Dosierprodukte und Ersatzteile beziehen Sie über Ihren Installations-Fachbetrieb, unseren Werks-/ Vertragskundendienst der Firma Grünbeck oder direkt ab Werk.

Für handelsübliche Chemikalien, die wir nicht in unserem Programm führen, weisen wir Ihnen auf Wunsch gerne Bezugsquellen nach. Beim Auswechseln des leeren Chemikalienbehälters dürfen nur solche von der Fa. Grünbeck dafür vorgesehene Behälter eingesetzt werden. Bei Nichtbeachtung erlischt der Gewährleistungsanspruch.

Stellen Sie den störungsfreien Betrieb Ihrer Dosieranlage durch regelmäßige Überprüfung mit geeigneten, von uns angebotenen Wasserprüfeinrichtungen sicher.

Bei allen Anfragen geben Sie uns bitte die Geräte-Nr., die Serien-Nr., den Anlagentyp und das Baujahr bekannt, damit Ihnen stets schnellstmöglich und korrekt Antwort gegeben werden kann.

1 Allgemeine Hinweise für Dosieranlagen



Warnung! Beim Einsatz von Desinfektionsverfahren müssen die eingesetzten Materialien vor Ort auf Chemikalien- und Korrosionsbeständigkeit überprüft werden.

1. Unsere Anlagen sind durch einen zugelassenen Fachbetrieb des Sanitär- und Heizungshandwerkes zu installieren.
2. Überprüfen Sie vor der Installation die Dosieranlage auf evtl. Transportschäden.
3. Örtliche Installationsvorschriften, allgemeine Richtlinien (z. B. WVU, DIN, DVGW, ÖVGW, oder SVGW) und technische Daten sind zu beachten.
4. Beim Einbau von Dosiergeräten und Enthärtungsanlagen muss das Wasser vorher durch einen Feinfilter von Schmutzpartikeln gereinigt werden (DIN 1988, DIN 50930). Bei nachgeschalteten Anlagen zur Bereitung von Warmwasser (Boiler, Durchlauferhitzer, usw.) muss eine Rückflusssicherung eingebaut sein. Da die Wasserzähler der Dosieranlagen einen integrierten Rückflussverhinderer haben, dürfen diese nicht zwischen Warmwasserbereiter und deren Überdrucksicherung eingebaut werden. Die Wasserzähler sind horizontal zu installieren.
5. Entsprechend dem DVGW-Arbeitsblatt W 293 ist beim Einsatz von UV-Anlagen als Vorsorge- und Abhilfemaßnahme bei Betriebsstörungen eine Dosieranlage für chemische Desinfektionsmittel (z. B. Chlor) vorzusehen.
6. Im Bereich nach der Dosierstelle sollte chlorbeständiges Material eingesetzt werden. Bei der Dosierung muss auf eine ausreichende Reaktionsstrecke geachtet werden.
7. Beim Umgang mit GENO-Chlor A sind die üblichen Vorsichtsmaßregeln zu beachten. Beim Arbeiten mit GENO-Chlor A ist das Tragen von Schutzbrillen und Gummihandschuhen unbedingt erforderlich, wie z. B. beim Umfüllen der 20-Liter Einwegbehälter in die Vorlagebehälter.
8. Der Einbauort muss frostsicher sein und den Schutz der Anlage vor Sonnenlicht, Chemikalien, Farbstoffen, Lösungsmitteln und Dämpfen gewährleisten. Die Umgebungstemperatur sollte max. 30 °C nicht überschreiten.
9. Für den elektrischen Anschluss ist im Bereich von ca. 1,5 m von der Dosieranlage eine Steckdose mit direkter Stromversorgung erforderlich (230 V / 50 Hz).
10. Gemäß EN 1717 sind Dosieranlagen in der Trinkwasserbehandlung mit einem Systemtrenner abzusichern soweit sie mit dem öffentlichen Trinkwassernetz verbunden sind.

2 Verwendungszweck

Die Dosieranlagen DM-T sind ausschließlich zur Verwendung im industriellen und gewerblichen Bereich bestimmt.

Die Dosieranlagen DM-T werden zur Zugabe von GENO-Chlor A im Trinkwasserbereich eingesetzt. Es dient zur Desinfektion des behandelten Wassers.

Die Wirkung von GENO-Chlor A beruht auf dem Gehalt an Aktivchlor, und tötet dadurch Keime und Bakterien ab (siehe auch Produktdatenblatt GENO-Chlor A).

Als Auslegungsgrundlage wird eine Dosiermenge von 1,0 mg freiem Chlor pro Liter Wasser bei der Trinkwasserbehandlung zugrundegelegt. Erfahrungsgemäß kann davon ausgegangen werden, dass sich in dem zu desinfizierenden Trinkwasser ein Gehalt an freiem Chlor von 0,1 bis 0,3 mg Chlor pro Liter Wasser einstellt (Chlorzehrung).



Hinweis: Sind beim Einsatz der Dosieranlagen sehr geringe Entnahmen und längere Stillstandszeiten zu erwarten (z. B. 1-2 Personenhaushalte, Ferienhäuser...), kann es zu schwankenden Chlorgehalten im Wasser kommen. Um dies zu minimieren, sollte die Pumpe möglichst nahe am Dosierbehälter montiert werden. Idealerweise befindet sich der Pumpenkörper auf demselben Niveau wie die Oberkante der Sauglanze.

3 Arbeitsweise

Bei der Wasserentnahme misst ein Wasserzähler die durchfließende Wassermenge und gibt entsprechend dem Impulsabstand des Wasserzählers die Steuerimpulse auf die Elektronik der Dosierpumpe.

Diese Elektronik steuert die Dosierpumpe. Durch die mengenproportionale Zugabe des Wirkstoffes ist eine gleichbleibende Trinkwasserqualität garantiert. Die Lösung wird über eine Sauglanze mit integrierter Leermeldung direkt aus dem Einwegbehälter bei den Dosieranlagen DM-T 6 bzw. DM-T 10 oder aus dem Vorlagebehälter bei den Dosieranlagen DM-T 20 – DM-T 100 angesaugt.

Mit der Dosierpumpe wird das Chemical angesaugt und über die Dosierleitung und Dosierstelle mit Rückschlagventil in die Trinkwasserleitung gepumpt.

Durch die elektrische Niveauüberwachung wird der notwendige Behälterwechsel optisch durch die gelbe LED auf der Steuerungselektronik signalisiert und der Pumpenbetrieb ggf. automatisch gestoppt. Als Vorwarnsignal blinkt die gelbe LED, die Pumpe dosiert weiter. Bei leerem Behälter leuchtet die LED permanent, die Dosierpumpe hört auf zu dosieren.

4 Inbetriebnahme

- Die Dosieranlage wird vormontiert bzw. voreingestellt geliefert.
- Die Pumpe auf dem individuell aufschiebbaaren Pumpenfuß (siehe Abb.4) max. 1,5 m (bei Wirkstoffen mit Dichte 1,0 g/ml) über Behälterboden befestigen, jedoch vorzugsweise so niedrig als möglich (bei Dosieranlagen DM-T 20 – DM-T 100 auf dem Dosierbehälter).
- Die Dosierleitung zur Dosierstelle sicher und knickfrei installieren.
- Die Dosierstelle 2.70 ist nach der Einbauzeichnung (Abb. 8) anzubringen.
- Den Leermeldestecker an der Dosierpumpe (Niveausonde) einstecken.
- Wasserzählerkabel an der Dosierpumpe einstecken.
- Die Dosierpumpe mit Netzspannung 230 V, 50 Hz versorgen.
- Näheres siehe auch Betriebsanleitung GENODOS-Pumpe.

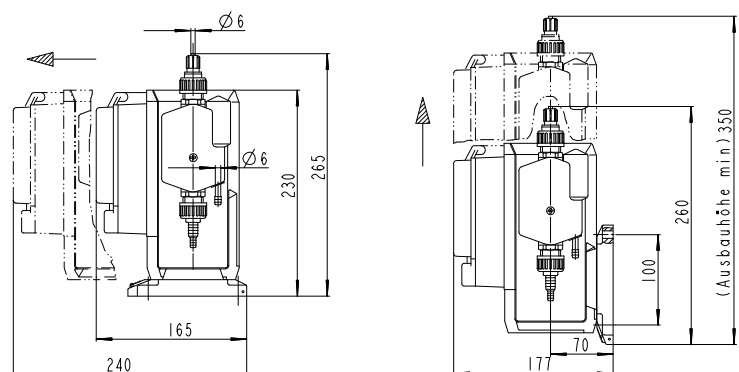


Abb. 4: Maßzeichnung

Anlage ist in Betrieb



Vorsicht! Um einen störungsfreien Betrieb der Pumpe zu gewährleisten, sind die Saug-, Druck- und Entlüftungsventile an der Pumpe monatlich zu reinigen und bei jährlicher Wartung durch den Werks-/Vertragskundendienst der Firma Grünbeck auszutauschen. Ebenso ist das Rückschlagventil der Impfstelle jährlich zu tauschen.

5 Dosierleistung der GENODOS-Pumpe

Das Einregulieren der Dosiermenge pro Hub erfolgt stufenlos von 0-100 über den Hublängenregler F am Bedienfeld der Dosierpumpe. Der wirksame Einstellbereich des Hublängenreglers liegt im Skalenbereich zwischen 30 - 100. Die Dosiermenge ist abhängig vom Systemegendruck. Zusätzlich kann bei der Steuerung GENODOS-Pumpe GP-./40 die Dosierleistung über ein Potentiometer stufenlos und annähernd linear steigend eingestellt werden. Bei der Einstellung „INT“ ca. 6 Dosierhübe/min. bis Einstellung „10“ max. 109 Dosierhübe/min.



Hinweis: Die Einregulierung darf nur bei Betrieb und während des Pumpenhubes vorgenommen werden!



Warnung! Es empfiehlt sich grundsätzlich ein Überströmventil einzusetzen. Ein Überströmventil dient als Sicherheitsorgan zum Schutz der Dosierpumpe, der zugehörigen Armaturen und Leitungen. Es verhindert einen unzulässig hohen Druckanstieg im förderseitigen System der Dosierpumpe, der z. B. auftreten kann, wenn Ventile trotz laufender Pumpe geschlossen werden.

Dosierleistung der DM-T-Anlagen in Kombination mit DHV4 und Dosiergruppe 2.70 (109 Hübe/min, 50 Hz)

GP-1

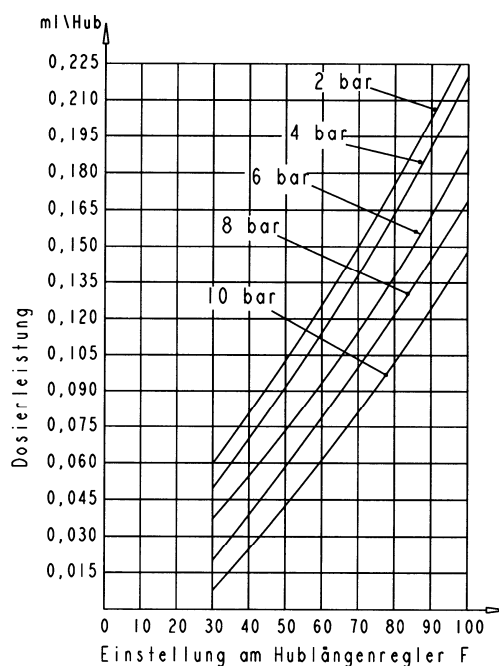


Abb. 5: Dosierleistung [ml/Hub]

Die Dosiermenge kann je nach Bedarf am Hublängenregler F der Dosierpumpe erhöht bzw. reduziert werden!

6 Externes Ansteuergerät (Wasserzähler)

Beim Einsatz eines externen Ansteuergerätes, wie zum Beispiel beim eingesetzten Wasserzähler, ist das Kontaktkabel für die externe Ansteuerung am entsprechenden Eingang der Pumpe anzuschließen.

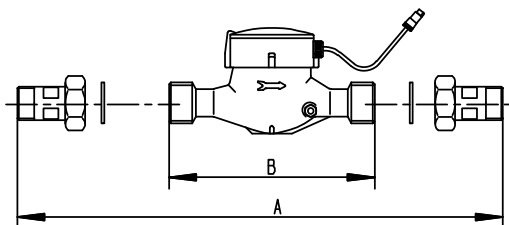


Abb. 6.1: Wasserzähler DM-T 6 / DM-T 30

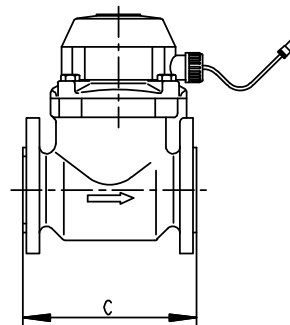


Abb. 6.2: Wasserzähler DM-T 80 / DM-T 100

7 GENODOS-Saugglanze 465 mm lang mit Vorwarnung für GP-../40

1. Die Saugglanze aus PVC/PPO mit zwei potentialfreien Schwimmerschaltern für die Leermeldung und Vorwarnung, sowie den Anschlussstecker zur GENODOS-Pumpe ist komplett vormontiert.
2. Den Saugschlauch am unteren Anschluss-Set der Dosierpumpe befestigen.
3. Die Rückführleitung am Schlauchadapter der Dosierpumpe anschließen.
4. Saugglanze mit passender Überwurfmutter in den vollen Behälter einschieben und Überwurfmutter anziehen.
5. Leermeldestecker an vorgesehener Buchse an der Dosierpumpe einstecken. Beim Ansprechen der Leermeldung wird die Pumpe abgeschaltet und über die gelbe LED an der Pumpe signalisiert.

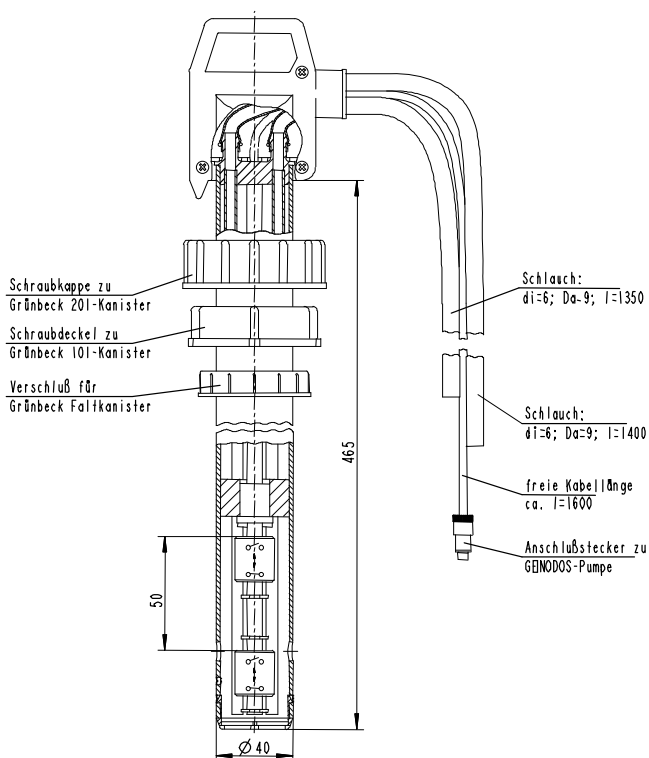


Abb. 7: GENODOS-Saugglanze B 10/20 465 mm lang mit Vorwarnung und Leermeldung (Bestell-Nr. 118 510) für DM-T 6 / DM-T 10

8 Einbau- und Wartung der Dosierstelle Typ 2.70 (Viton "F")

Die Dosierstelle ist so zu setzen, dass vor und danach eine Absperrmöglichkeit vorhanden ist, um einen problemlosen Ausbau zur Wartung und Erneuerung zu ermöglichen.

Nach Möglichkeit ist in ein doppelwandiges PVC-Rohr oder Fitting, ein 16 mm Loch zu bohren bzw. muss eine Klebemuffe mit 16 mm hergestellt werden.

Das Rohr DN 10 einkleben.

Die Dosierstelle ist 6 Stunden nach Aushärten der Klebestelle mit 6 bar (Ü) belastbar und betriebsbereit.

Es dürfen nur Dosierchemikalien der Fa. Grünbeck verwendet werden, bei Einsatz von Fremdchemikalien erlischt die Gewährleistung.

Das Rückschlagventil an der Dosiergruppe 2.70 ist halbjährlich zu warten bzw. auf Ablagerung zu prüfen und zu reinigen und jährlich durch den Werks-/Vertragskundendienst der Firma Grünbeck auszuwechseln.

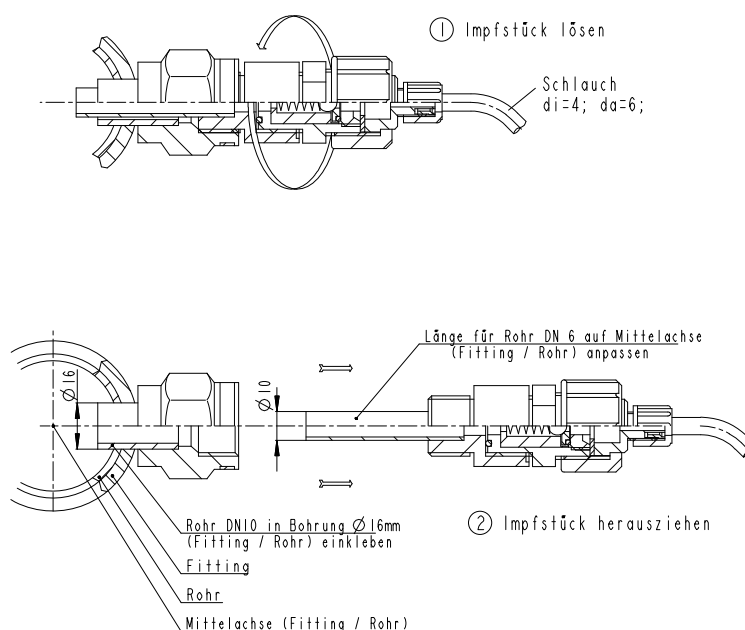


Abb. 8: Einbauzeichnung Dosiergruppe 2.70

9 Druckhalteventil DHV 4

Das Druckhalteventil DHV 4 (federbelastendes Membranventil) ist in Verbindung mit der Dosierpumpe zur genauen Dosierung erforderlich. Das Ventil muss bei der Inbetriebnahme auf das Druckventil der Dosierpumpe montiert und mit dem Druckschlauch zur Dosierstelle verbunden werden.



Warnung! Dieses Ventil darf nicht als Rückschlagventil zur Verhinderung der Rückwärtsströmung eingesetzt werden.

Arbeitsbereich: Einstellbar bis 10 bar

Werkseinstellung: 4 bar

10 Technische Daten/Maße	Dosieranlage					
	DM-T 6	DM-T 10	DM-T 20	DM-T 30	DM-T 80	DM-T 100
Anschlussdaten						
Anschlussnennweite	R 1" DN 25	R 1¼" DN 32	R 1½" DN 40	R 2" DN 50	DN 80	DN 100
Arbeitsbereich* [m³/h]	6	10	20	30	80	100
Elektrische Daten	230 V / 50/60 Hz / 18/21 VA					
Leistungsdaten						
Druckverlust bei max. Durchfluss [bar]	0,5	0,5	0,8	0,8	0,6	0,8
Nenndruck (PN) [bar]	10					
Maße und Gewichte						
A Baulänge Wasserzähler mit Verschraubungen [mm]	276	280	312	356	-	-
B Baulänge Wasserzähler ohne Verschraubungen [mm]	190	190	190	240	-	-
C Baulänge Wasserzähler mit Flanschanschluss [mm]	-	-	-	-	310	310
D Platzbedarf [mm]	-	-	450	450	545	545
E Platzbedarf [mm]	-	-	620	620	1010	1010
F Platzbedarf [mm]	-	-	1000	1000	1400	1400
GENODOS-Pumpe						
GENODOS-Pumpe	GP-1/40 (4G)					
Impulsabstand Wasserzähler [l/Imp.]	0,33	0,5	0,93	1,33	3,80	3,80
Behältervolumen [l]	20	20	60	60	200	200
Umweltdaten						
Wassertemperatur [°C]	30					
Umgebungstemperatur [°C]	30					
Bestell-Nr.	163 140	163 150	163 160	163 170	163 180	163 190

Die GENODOS-Pumpe wird werkseitig auf Impulsteilung T eingestellt und verplombt.

* Bei sehr geringen Wasserentnahmen kann es zu schwankenden Chlorgehalten kommen (siehe Hinweis Kapitel 2).

11 Montage Dosieranlagen DM-T 6 / DM-T 100

Abb.11.1: Einbauzeichnung
DM-T 6 / DM-T 10

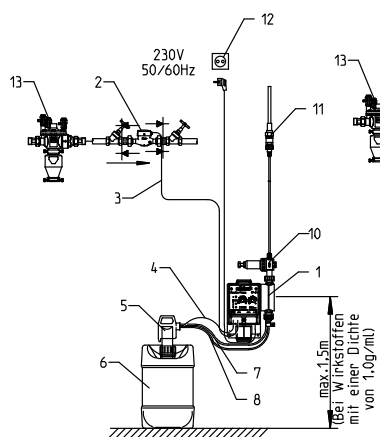


Abb.11.2: Einbauzeichnung
DM-T 20 / DM-T 30

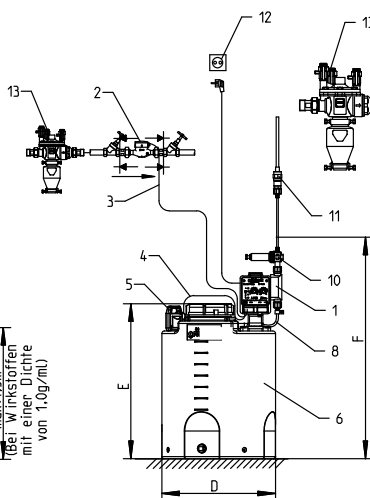
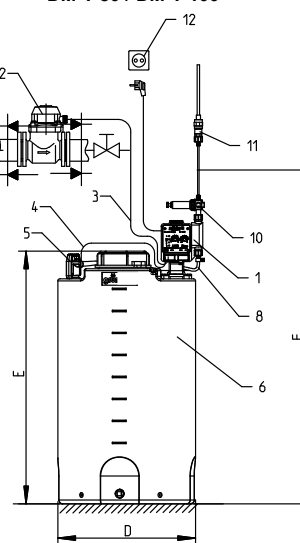
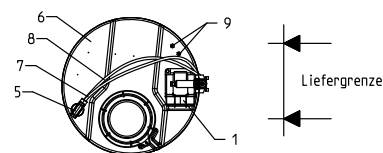


Abb.11.3: Einbauzeichnung
DM-T 80 / DM-T 100



- | | |
|-------------------------|---|
| 1. GENODOS -Pumpe | 8. Saugleitung |
| 2. Kontakt-Wasserzähler | 9. Anschlüsse für Überströmventil bzw. Wasserzulauf |
| 3. Ansteuerungskabel | 10. Druckhalteventil |
| 4. Leermelde kabel | 11. Dosiergruppe |
| 5. Sauglanze | 12. Spannungsversorgung 230 V / 50 Hz |
| 6. Dosierbehälter | 13. Systemtrenner |
| 7. Rückföhrleitung | |



12 Werkseinstellung der GENODOS-Pumpe (Impulsteilung), Gegendruck 4 bar (DHV 4)

	Dosieranlage Typ					
	DM-T 6	DM-T 10	DM-T 20	DM-T 30	DM-T 80	DM-T 100
GENODOS-Pumpe (4G)	GP-1/40	GP-1/40	GP-1/40	GP-1/40	GP-1/40	GP-1/40
Stellung der Impulsteilung T	5	4	4	3	2	2
Faktor _(Pumpe)	0,066	0,1	0,1	0,125	0,2	0,2

Die GENODOS-Pumpe ist werkseitig auf Impulsteilung T und den Faktor (Pumpe) eingestellt und verplombt.

13 Störungsbeseitigung

Treten Störungen an der Dosierpumpe auf, siehe Betriebsanleitung GENODOS-Pumpe

Störung	Ursache	Beseitigung
Undichtigkeit an den Anschluss-Sets	Schlauch zu stark aufgeweitet	<ul style="list-style-type: none"> - Schlauch am betreffenden Anschluss-Set lösen und ca. 1 cm abschneiden - Anschließend Schlauch wieder aufstecken und befestigen
Dosierleistung geht zurück	Kristalline Ablagerung und Verschmutzung der chemikalienführenden Teile	<ul style="list-style-type: none"> - Dosieranlage gut durchspülen - Ventile an Dosierpumpe und Dosierstelle reinigen bzw. austauschen - Schläuche reinigen bzw. austauschen
	Anderes Dosierchemikal wird verwendet (Konzentration)	<ul style="list-style-type: none"> - Dosieranlage gründlich reinigen - Chemikalienberührte Teile tauschen

Kann die Störung nicht beseitigt werden, so ist es erforderlich, den Werks-/Vertragskundendienst der Firma Grünbeck zu benachrichtigen.

14 Entsorgung

Beachten Sie die geltenden nationalen Vorschriften.

14.1 Verpackung

Entsorgen Sie die Verpackung umweltgerecht.

14.2 Produkt



Befindet sich dieses Symbol (durchgestrichene Abfalltonne) auf dem Produkt, gilt für dieses Produkt die Europäische Richtlinie 2012/19/EU. Dies bedeutet, dass dieses Produkt bzw. die elektrischen und elektronischen Komponenten nicht als Hausmüll entsorgt werden dürfen.

Entsorgen Sie elektrische und elektronische Produkte oder Komponenten umweltgerecht.



Informationen zu Sammelstellen für Ihr Produkt erhalten Sie bei Ihrer Stadtverwaltung, dem öffentlich-rechtlichen Entsorgungsträger, einer autorisierten Stelle für Entsorgung von Elektro- und Elektronik-Produkten oder Ihrer Müllabfuhr.

14.3 Demontage vor Entsorgung

Demontage der GP-Pumpe:

Ziehen Sie den Netzstecker der Dosierpumpe. Trennen Sie die Dosierleitung an der Impfstelle und entfernen Sie die Dosierpumpe von der Halterung.

15 Lieferumfang

Dosieranlage bestehend aus:

Selbstansaugende und gegen Druck selbstentlüftende, stufenlos regelbare Membrandosierpumpe, Synchronmotor 230 V / 50 Hz, mit Anschlussmöglichkeiten für Leermeldung, externe Ansteuerung und potentialfreiem Störmeldeausgang.

GENODOS-Pumpe GP-1/40

Bestell-Nr. 118 200 4G

Kontaktwasserzähler mit Impulskabel zur GENODOS-Pumpe.

Bestell-Nr. auf Anfrage

Dosiergruppe 2.70 in PVC mit Rückschlagventil.

Bestell-Nr. 163 210

Druckhalteventil DHV 4, 10 bar, Werkseinstellung 4 bar.
Schlauch di=4; da=6, G 5/8.

Bestell-Nr. 163 089

Schlauch in PTFE

1,5 m, di=4; da=6.

Bestell-Nr. 163 607

DM-T 6- DM-T 10

Sauglanze für Einwegkanister
10/20 Liter in PVC mit integrierter
Leermeldung und Vorwarnung 465 mm lang.

Bestell-Nr. 118 510

DM-T 20 / DM-T 30

Dosierbehälter komplett 60 l und Sauglanze
mit Leermeldung, schwarz eingefärbt.

Bestell-Nr. 163 286

DM-T 80 / DM-T 100

Dosierbehälter komplett für 200 l, und Sauglanze
mit Leermeldung, schwarz eingefärbt.

Bestell-Nr. 163 288

16 Zubehör

Prüfgerät für Chlor und pH-Wert

Zur Bestimmung des Chlor- und pH-Wertes.
Messbereich: Chlor 0,1 - 1,5 mg/l; pH-Wert 6,8 - 7,8.

Bestell-Nr. 170 105

Dosiergruppe 2.72

In PVC mit Rückschlagventil und Kugelhahn

Bestell-Nr. 163 220

Siehe auch Technische Information Bestell-Nr. 118 950 "Zubehör zu GENODOS-Pumpen"