

UV-Desinfektionsgerät GENO-UV 60 S – 200 S

Verwendungszweck

GENO-UV-Geräte werden zur kontinuierlichen Desinfektion von Trinkwasser verwendet.

GENO-UV-Geräte arbeiten nach DVGW-Arbeitsblatt W 294 mit einer Raumbestrahlung von 400 J/m². Viren und Bakterien werden um 99,99% reduziert.

GENO-UV-Geräte UV 60 S – 120 S werden für den Einsatz in kalten Trinkwasser vorgesehen.

Das GENO-UV-Gerät UV 200 S kann in kalten und in warmen Wässern, abhängig von der Wasserqualität, eingesetzt werden.

Einsatzgrenzen

Die Wirksamkeit der UV-Desinfektion hängt von der Lichtdurchlässigkeit für UV-Strahlung im Wasser ab. Diese Lichtdurchlässigkeit wird bei einer Wellenlänge von 254 nm gemessen und als spektraler Schwächungskoeffizient SSK_{254} angegeben.

GENO-UV-Geräte sind bis zu einem SSK_{254} von 2,7 m⁻¹ (GENO-UV 200 SSK_{254} von 5,1 m⁻¹) einsetzbar.

Arbeitsweise

GENO-UV-Geräte arbeiten mit UV-Bestrahlung mit einer Wellenlänge von 254 nm. Diese Strahlung wird von den Nukleinsäuren im Erbgut der Mikroorganismen adsorbiert. Dadurch wird das Erbgut (DNA bzw. RNA) geschädigt und die Mikroorganismen an der Vermehrung gehindert.

Das zu desinfizierende Wasser strömt axial in das GENO-UV-Gerät ein und wird um den UV-Strahler verteilt.

Die durch den Strahler erzeugte UV-Strahlung wird durch einen UV-selektiven Sensor permanent überwacht. Sinkt die UV-Bestrahlung unter einen voreingestellten Alarmgrenzwert, erfolgt eine Warnung und die optionale Sicherheitseinrichtung wird geschlossen.

Der Grund für ein Absinken der Bestrahlungsstärke kann zum einen die Alterung des UV-Strahlers, zum zweiten die zunehmende Verschmutzung des GENO-UV-Gerätes durch die im Wasser enthaltenen Inhaltsstoffe (z. B. Eisen, Mangan, Kupfer, Zink...) sein.

Das Schließen der optionalen Sicherheitseinrichtung verhindert das Eindringen von mikrobiologisch belastetem Wasser in die nachfolgende Rohrleitung.

Bei Netzausfall wird die Sicherheitseinrichtung geschlossen. Nach einem Netzausfall geht das GENO-UV-Gerät automatisch wieder in den Zustand vor dem Netzausfall.

Aufbau

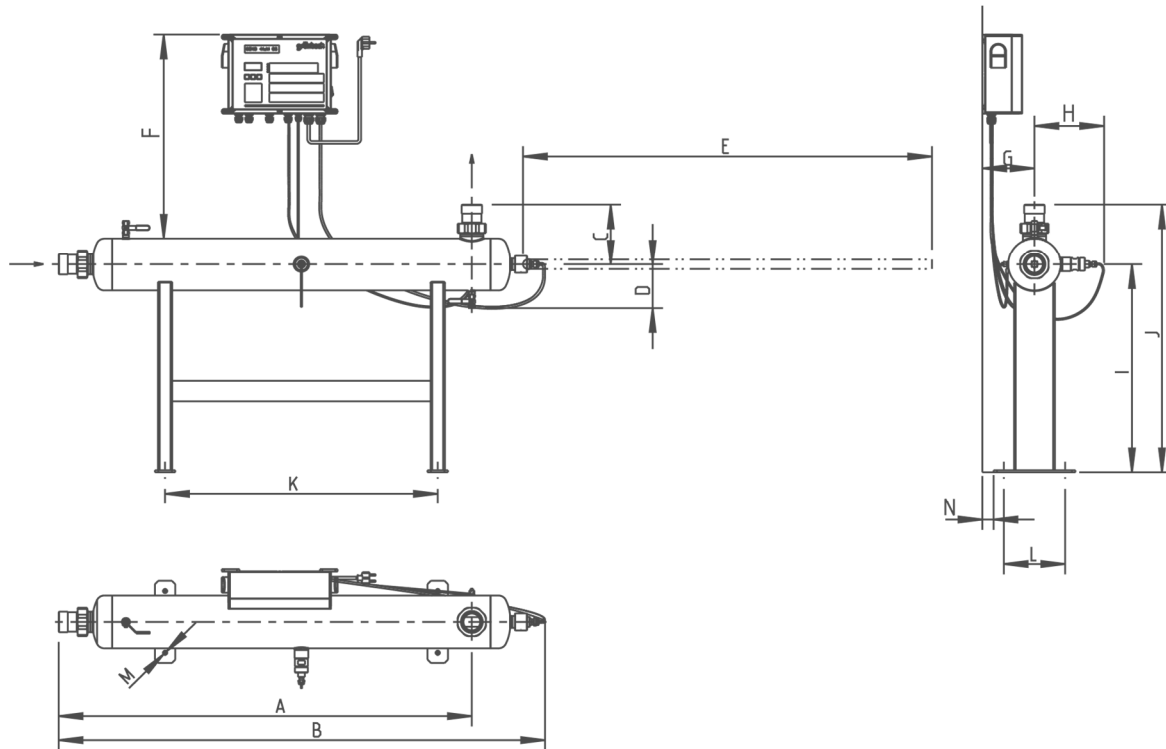
- Kompakte Bauweise aus UV-beständigen Materialien
- Durchflusskonstanthalter, um max. Volumenstrom nicht zu überschreiten
- Messfenster zur Messung der UV-Bestrahlung

- Multi-BS-Steuerung zur Überwachung der Bestrahlungsstärke
- In Steuerung integriertes Vorschaltgerät für UV-Strahler
- Spülhähne zum Anschließen eines Spülsets zur regelmäßigen Reinigung des GENO-UV-Gerätes
- Anschlussmöglichkeit für Sicherheitseinrichtung und Temperaturspülung

Lieferumfang

- 1 UV-Desinfektionsgerät GENO-UV inkl. Anschlusstechnik und Steuerung.
- Betriebsanleitung

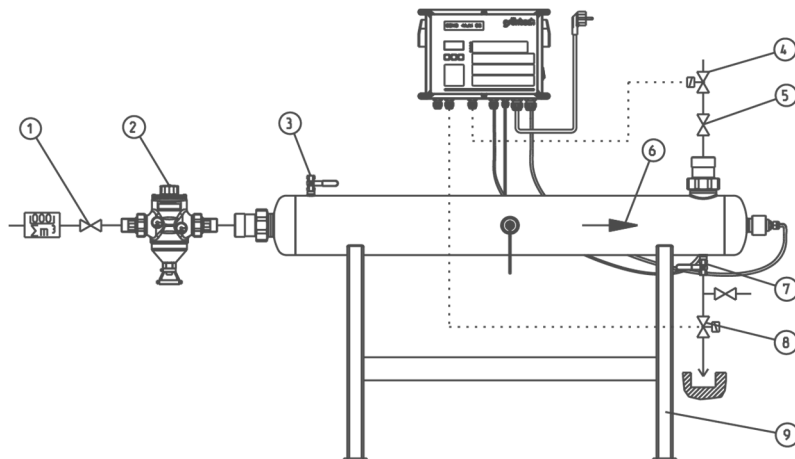
Technische Daten I



| Maße und Gewichte GENO-UV | | 60 S | 120 S | 200 S | |
|--|--|-------------|--------------|--------------|------|
| A | Einbaulänge mit Verschraubung | [mm] | 560 | 960 | 1212 |
| B | Gesamtlänge mit Verschraubung | [mm] | 795 | 1185 | 1430 |
| C | Bauhöhe über Mitte Anschluss mit Verschraubung | [mm] | 165 | 181 | 181 |
| D | Bauhöhe unter Mitte Anschluss | [mm] | | 130 | |
| E | Freiraum rechts vom Gerät für Strahlerwechsel | [mm] | 560 | 950 | 1200 |
| F | Freiraum über Gerät min. | [mm] | | 350 | |
| G | Wandabstand Mitte Anschluss min. | [mm] | | 125 | |
| H | Freiraum für UV-Sensorwechsel Mitte Anschluss min. | [mm] | | 300 | |
| | Leergewicht | [kg] | 13 | 19 | 20 |
| | Volumen | [l] | 10 | 16 | 21 |
| Maße für Bodengestell (Zubehör) GENO-UV | | 60 S | 120 S | 200 S | |
| I | Bauhöhe Mitte Gerät mit Bodengestell | [mm] | | 610 | |
| J | Bauhöhe mit Verschraubung mit Bodengestell | [mm] | | 791 | |
| K | Lochabstand zur Befestigung Bodengestell, Breite | [mm] | 306 | 550 | 800 |
| L | Lochabstand zur Befestigung Bodengestell, Tiefe | [mm] | | 180 | |
| M | Bohrungsdurchmesser zur Befestigung Bodengestell | [mm] | | 12 | |
| N | Wandabstand Bodengestell min. | [mm] | | 30 | |

Technische Daten II

| Anschlussdaten GENO-UV | | | 60 S | 120 S | 200 S | |
|--|---------------------|------|--|----------------|----------------|------|
| Anschlussnennweite | | | DN 25 (R 1") | DN 40 (R 1½") | DN 50 (R 2") | |
| Kanalanschluss min. | | | DN 50 | | | |
| Einbaulage | | | horizontal, Auslauf oben, selbstentlüftend | | | |
| Netzanschluss | [V/Hz] | | 230/50-60 | | | |
| Elektrische Anschlussleistung | [VA] | | 75 | 145 | 215 | |
| Stromaufnahme max. | [A] | | 0,33 | 0,63 | 0,94 | |
| Schutzart/Schutzklasse | | | IP 54/⊕ | | | |
| Leistungsdaten GENO-UV | | | 60 S | 120 S | 200 S | |
| Nenndruck | | | PN 10 | | | |
| Arbeitsbereich | [bar] | | 2 – 10 | | | |
| Wassertemperatur Zulauf | [°C] | | 5 – 30 | | 30 – 70 | |
| SSK ₂₅₄ max. | [m ⁻¹] | | 2,7 | | 5,1 | 2,7 |
| Nenndurchfluss (Q _{max/2}) | [m ³ /h] | | 1,7 | 4,0 | 6,0 | 4,0 |
| max. Durchfluss (Q _{max}) | [m ³ /h] | | 3,3 | 8,0 | 12,0 | 8,0 |
| Kv-Wert | [m ³ /h] | | 2,4 | 6,2 | 9,5 | 6,2 |
| Mindestbestrahlungsstärke bei max. Durchfluss | [W/m ²] | | 11,5 | 14,0 | 16,0 | 11,6 |
| Druckverlust bei Nenndurchfluss (Q _{max/2}) | [bar] | | 0,4 | | | |
| Druckverlust wird bestimmt durch die eingesetzten Durchflusskonstanthalter | | | | | | |
| Baugruppen GENO-UV | | | 60 S | 120 S | 200 S | |
| Druckrohr | Material | | W 1.4404 | | | |
| Quarzschutzrohr | Länge | [mm] | 560 | 950 | 1200 | |
| | ∅ | [mm] | 28 | 28 | 28 | |
| UV-Strahler | el. Leistung | [W] | 65 | 120 | 200 | |
| | max. Nutzdauer | [h] | 16.000 | | | |
| UV-Sensor/Messfenstertubus | | | gemäß W 294-3 | | | |
| Durchflusskonstanthalter | Material | | POM/EPDM | | | |
| 2 Kugelhähne | Nennweite | | DN 8 (R ¼") | | | |
| | Material | | W 1.4301 | | | |
| Steuerung GENO-Multi BS für GENO-UV | | | 60 S | 120 S | 200 S | |
| Gehäuse | H x B x T | [mm] | 255 x 340 x 115 | | | |
| Gehäuse | Material | | ABS | | | |
| Anzeigen | | | Betriebsdauer, Bestrahlungsstärke, Einschaltzähler, Betriebszustand | | | |
| Ausgänge | | | ext. Betriebs- und Störmeldung, Analogsignalausgang des Bestrahlungsstärke-signals (4 – 20 mA ± 0 – 50 W/m ²) geschalteter Netzausgang (24 V~, max. 14 VA) zum Anschluss einer Sicherheitseinrichtung (Magnetventil), geschalteter Netzausgang (24 V~ max. 14 VA) zum Anschluss einer Temperatur-Spüleinrichtung (Magnetventil). | | | |
| Allgemeines GENO-UV | | | 60 S | 120 S | 200 S | |
| Umgebungstemperatur | [°C] | | 5 – 40 | | | |
| rel. Luftfeuchtigkeit max. | [%] | | 70 | | | |
| DVGW-Registriernummer | | | DW-9181BR0040 | DW-9181BR5794 | DW-9181BR5795 | |
| Bestell-Nr. | | | 523 110 | 523 120 | 523 130 | |



| Pos. | Bezeichnung | Pos. | Bezeichnung |
|------|----------------------------------|------|---|
| 1 | Absperrarmatur Zulauf (bauseits) | 2 | Trinkwasserfilter oder Rückspülfilter (Zubehör) |
| 3 | Spülanschluss Ablauf | 4 | Optionale Sicherheitseinrichtung (Magnetventil) |
| 5 | Absperrarmatur Ablauf (bauseits) | 6 | Durchflussrichtung |
| 7 | Spülanschluss Zulauf | 8 | Magnetventil zur Temperaturspülung (Zubehör) |
| | Bodengestell (Zubehör) | | |

Einbauvorbereitungen

Vor Einbau ist unbedingt eine Wasseranalyse erforderlich.

Örtliche Installationsvorschriften, allgemeine Richtlinien, insbesondere das DVGW Arbeitsblatt W 294, und technische Daten sind zu beachten.

Der Aufstellungsort muss frostsicher sein. Die Anlage muss vor Chemikalien, Farbstoffen, Lösungsmitteln und Dämpfen geschützt werden.

Vor den Anlagen muss grundsätzlich ein Trinkwasserfilter und ggf. Druckminderer (z. B. BOXER KD) installiert sein.

Für den elektrischen Anschluss ist im Bereich von ca. 1,2 m eine Schuko-steckdose erforderlich.

Im Aufstellraum muss ein Bodenablauf vorhanden sein. Ist dies nicht der Fall, muss eine entsprechende Sicherheitseinrichtung (z. B. protectIQ) installiert werden.

Für die Wasserleitung ist ein Abstand von 0,5 m vor und nach dem GENO-UV-Gerät vorzusehen – Wasserleitung aus UV-beständigem Material (Edelstahl, Stahl verzinkt oder Kupfer).

Beim Einbau ist die Höhe der Überwurfmutter (bis 42 mm) zu beachten.

Zubehör

Wandhalterung Bestell-Nr. 523 800

Zur Montage des GENO-UV-Gerätes an der Wand.

Bodengestell Bestell-Nr. 523 815 (für UV 60 S) Bestell-Nr. 523 805 (für UV 120 S) Bestell-Nr. 523 810 (für UV 200 S)

Zur Aufstellung des GENO-UV-Gerätes.

Sicherheitseinrichtung Bestell-Nr. 523 870 (zu UV 60 S) Bestell-Nr. 523 875 (zu UV 120 S) Bestell-Nr. 523 880 (zu UV 200 S)

Zur Unterbrechung des Wasserdurchflusses bei nicht ausreichender Desinfektion.

UV-Spülset Bestell-Nr. 520 020

Zur Reinigung des GENO-UV-Gerätes.

Temperaturspülung zu GENO-UV 60 – 200 S Bestell-Nr. 523 825

Zur Vermeidung von Erwärmung des Wassers.

USB-Datenerfassungsgerät Bestell-Nr. 523 830

Zur Aufzeichnung der Bestrahlungsstärke.

Verbrauchsmaterial

Spülchemikal GENO-clean CP (10 x 1 Liter) Bestell-Nr. 170 022

Kontakt

Grünbeck Wasseraufbereitung GmbH
Josef-Grünbeck-Straße 1
89420 Höchstädt a. d. Donau
DEUTSCHLAND

+49 9074 41-0

+49 9074 41-100

info@gruenbeck.de
www.gruenbeck.de

