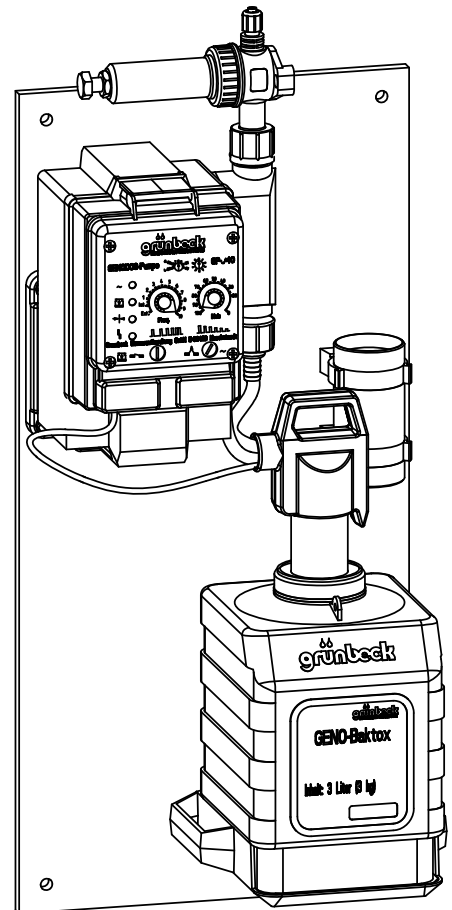


## Betriebsanleitung

Dosieranlagen GENODOS®

DM-B 6, DM-B 10, DM-B 20, DM-B 30



Stand November 2010  
Bestell-Nr. 163 947

**Grünbeck Wasseraufbereitung GmbH**  
Industriestraße 1 · 89420 Höchstädt/Do.  
Telefon 09074 41-0 · Fax 09074 41-100  
www.gruenbeck.de · info@gruenbeck.de



TÜV SÜD-zertifiziertes Unternehmen  
nach DIN EN ISO 9001, DIN EN ISO 14001,  
DIN EN ISO 13485 und SCC

**Inhaltsverzeichnis**

<b>1</b>	<b>Allgemeine Hinweise</b> .....	<b>4</b>
<b>2</b>	<b>Gewährleistung</b> .....	<b>5</b>
<b>3</b>	<b>Zur Beachtung</b> .....	<b>6</b>
<b>4</b>	<b>Allgemeine Hinweise zum Dosiergerät</b> .....	<b>6</b>
<b>5</b>	<b>Verwendungszweck</b> .....	<b>7</b>
<b>6</b>	<b>Arbeitsweise</b> .....	<b>7</b>
<b>7</b>	<b>Inbetriebnahme</b> .....	<b>7</b>
<b>8</b>	<b>Technische Daten/Maße</b> .....	<b>8</b>
8.1	Werkseinstellung der GENODOS®-Pumpe .....	8
<b>9</b>	<b>Montage Dosieranlagen GENODOS DM-B 6 – DM-B 30</b> .....	<b>9</b>
9.1	Dosierbehälter .....	9
9.2	Wasserzähler .....	10
<b>10</b>	<b>Produktbeschreibung GENO® Bakttox Desinfektionsmittel</b> .....	<b>10</b>
10.1	Produktbeschreibung/Wirkung .....	10
10.2	Anwendung/Dosierung .....	10
10.3	Lagerung .....	10
10.4	Mindesthaltbarkeit: .....	11
10.5	Sicherheitshinweise .....	11
<b>11</b>	<b>Verbrauchstabelle der GENO®-Bakttox Desinfektionsmittel</b> .....	<b>11</b>
<b>12</b>	<b>Störungsbeseitigung</b> .....	<b>11</b>
<b>13</b>	<b>Lieferumfang</b> .....	<b>12</b>
<b>14</b>	<b>Verschleißteile</b> .....	<b>12</b>
<b>15</b>	<b>Zubehör</b> .....	<b>12</b>
<b>16</b>	<b>Verbrauchsmaterial</b> .....	<b>12</b>
	<b>Betriebshandbuch</b> .....	<b>13</b>
	<b>Checkliste</b> .....	<b>14</b>



### 1 Allgemeine Hinweise

Diese Betriebsanleitung muss vor dem Einbau und vor der Inbetriebnahme der Dosieranlage durchgelesen und genau beachtet werden. Die sorgfältige Beachtung der darin aufgeführten Hinweise sichert ein rationelles und betriebswirtschaftliches Arbeiten.

Diese Eigenschaften bleiben viele Jahre erhalten, sofern die Anlagen sorgsam behandelt und gemäß unserer Betriebsanleitung betrieben, inspiziert und gewartet werden.

Die Dosieranlage darf nur von Personen betrieben, gewartet und instandgesetzt werden, die mit der Betriebsanleitung vertraut sind.

Bei Einbau und Betrieb, sowie bei Wartungsarbeiten immer bedenken, dass beim Umgang mit dem Lebensmittel Trinkwasser besondere Sorgfalt und Hygiene geboten ist.

Der Einsatz von Originalteilen die Sie über Ihren Installations-Fachbetrieb, unseren Kundendienst oder direkt ab Werk erhalten, sichert die Funktion und Langlebigkeit Ihres Gerätes.

#### Grünbeck Wasseraufbereitung GmbH

Postfach 11 40

D-89416 Höchstädt a.d. Donau

Industriestraße 1

D-89420 Höchstädt a.d. Donau

Telefon 0 90 74/41-0

Fax 0 90 74/41-100

Internet: [www.gruenbeck.de](http://www.gruenbeck.de)

E-mail: [service@gruenbeck.de](mailto:service@gruenbeck.de)

Bei Anfragen geben Sie bitte die Daten bekannt, die sich auf dem Typenschild befinden. Übertragen Sie dazu bitte Typenbezeichnung, und Seriennummer vom Typenschild der Anlage in nachfolgende Tabelle.

Dosieranlagen GENODOS®		
Serien-Nr. ....	DM-B 6	<input type="checkbox"/>
.....	DM-B 10	<input type="checkbox"/>
.....	DM-B 20	<input type="checkbox"/>
.....	DM-B 30	<input type="checkbox"/>

Diese Betriebsanleitung können Sie unter der Bestell-Nr. 163 947 beziehen.

Alle Rechte, insbesondere das der Übersetzung in fremde Sprachen vorbehalten. Nachdruck, auch auszugsweise oder anlehungsweise, sowie Wiedergabe der Bilder ist ohne schriftliche Genehmigung und ohne Quellenangabe nicht gestattet.

Die Abbildungen dienen der Veranschaulichung, für die Ausführung sind sie nicht verbindlich.

Herausgeber: Grünbeck Wasseraufbereitung GmbH

Postfach 11 40 D-89416 Höchstädt a.d. Donau  
Industriestraße 1 D-89420 Höchstädt a.d. Donau  
Telefon 09074/41-0

Höchstädt, 17.11.10 7. Auflage

Copyright by  
Grünbeck  
Wasseraufbereitung GmbH  
Printed in Germany

## 2 Gewährleistung

Alle Geräte und Anlagen der Grünbeck Wasseraufbereitung GmbH werden unter Anwendung modernster Fertigungsmethoden hergestellt und einer umfassenden Qualitätskontrolle unterzogen. Sollte es dennoch Grund zu Beanstandungen geben, so richten sich die Ersatzansprüche an die Firma Grünbeck nach den allgemeinen Verkaufs- und Lieferbedingungen (siehe unten).

Allgemeine Verkaufs- und Lieferbedingungen (Auszug)

.....  
 11. Gewährleistung

- |  |   |
|--|---|
| <p>a) Bei Lieferung offensichtlich mangelhafter oder schadhafter Anlagenteile müssen uns diese zur Wahrung der Ersatzansprüche des Kunden binnen 8 Tagen nach Anlieferung gemeldet sein.</p> <p>b) Ist lediglich ein Einzelteil aus der Anlage auszuwechseln, so können wir verlangen, dass der Besteller dieses Teil der Anlage, das ihm von uns neu zur Verfügung gestellt wird, selbst auswechselt, wenn die Kosten für die Entsendung eines Monteurs unverhältnismäßig hoch sind.</p> <p>c) Die Gewährleistungsfrist beträgt grundsätzlich</p> <ul style="list-style-type: none"> <li>- zwei Jahre: bei Geräten für den privaten Gebrauch (bei natürlichen Personen)</li> <li>- ein Jahr: bei Geräten für den industriellen oder gewerblichen Gebrauch (bei Unternehmen)</li> <li>- zwei Jahre: bei allen DVGW-zertifizierten Geräten auch für den industriellen und gewerblichen Gebrauch im Rahmen der Haftungsüberebnahmevereinbarung mit dem ZVSHK</li> </ul> <p>ab Auslieferung bzw. Abnahme. Ausgenommen sind elektrische Teile und Verschleißteile. Voraussetzung für Gewährleistung sind die genaue Beachtung der Betriebsanleitung, ordnungsgemäße Montage, Inbetriebnahme, Betrieb und Wartung der Geräte und/oder Abschluss eines Wartungsvertrages innerhalb der ersten sechs Monate. Sind diese Voraussetzungen nicht erfüllt, so erlischt die Gewährleistung. Bei Verwendung von Dosierlösungen oder Chemikalien anderer</p> | <p>Hersteller, auf deren Qualität und Zusammensetzung wir keinen Einfluss haben, erlischt die Gewährleistung. Fehler und Beschädigungen, die durch unsachgemäße Behandlung entstanden sind, unterliegen nicht der Gewährleistung.</p> <p>d) Gewährleistungsansprüche bestehen nur, wenn der Kunde die laufende Wartung entsprechend unseren Betriebsanleitungen vornimmt oder vornehmen lässt und wenn er Ersatzteile sowie Chemikalien verwendet, die von uns geliefert oder empfohlen sind.</p> <p>e) Gewährleistungsansprüche bestehen nicht bei Frost-, Wasser- und elektrischen Überspannungsschäden, bei Verschleißteilen, insbesondere elektrischen Teilen.</p> <p>f) Die Ansprüche des Käufers beschränken sich auf Nacherfüllung oder Ersatzlieferung nach unserer Wahl. Mehrfache Nacherfüllungen sind zulässig. Schlägt die Nacherfüllung oder Ersatzlieferung nach angemessener Frist fehl, kann der Kunde nach seiner Wahl vom Vertrag zurücktreten oder den Kaufpreis mindern.</p> <p>g) Bei Gewährleistungsfällen an Anlagen, die nicht in Deutschland installiert sind, übernimmt die Gewährleistung der durch Grünbeck autorisierten Kundendienst vor Ort. Ist in diesem speziellen Land kein Kundendienst benannt, so endet der Kundendienstesatz von Grünbeck an der deutschen Grenze. Alle anderen hierbei entstehenden Kosten außer Material sind durch den Kunden zu tragen.</p> <p>.....</p> |
|--|---|

### Allgemeine Sicherheitshinweise

#### Betriebspersonal

An den Anlagen und Geräten dürfen nur Personen arbeiten, die diese Betriebsanleitung gelesen und verstanden haben. Dabei sind insbesondere die Sicherheitshinweise strikt zu beachten.

#### Symbole und Hinweise

Wichtige Hinweise in dieser Betriebsanleitung werden durch Symbole hervorgehoben. Im Interesse eines gefahrlosen und sicheren Umgangs sind diese Hinweise besonders zu beachten.



**Gefahr!** Missachten so gekennzeichnete Hinweise führt zu schweren oder lebensgefährlichen Verletzungen, hohen Sachschäden oder zu unzulässiger Verunreinigung des Trinkwassers.



**Warnung!** Werden so gekennzeichnete Hinweise missachtet, so kann es unter Umständen zu Verletzungen, Sachschäden oder Verunreinigungen des Trinkwassers kommen.



**Vorsicht!** Beim Missachten so gekennzeichnete Hinweise besteht die Gefahr von Schäden an der Anlage oder anderen Gegenständen.



**Hinweis:** Dieses Zeichen hebt Hinweise und Tipps hervor, die Ihnen die Arbeit erleichtern.



So bezeichnete Arbeiten dürfen nur vom Kundendienst der Firma Grünbeck oder von ausdrücklich durch die Firma Grünbeck autorisierten Personen durchgeführt werden.



So bezeichnete Arbeiten dürfen nur von elektrotechnisch unterwiesenen Personal nach den Richtlinien des VDE oder vergleichbarer, örtlich zuständiger Institutionen, durchgeführt werden.



So bezeichnete Arbeiten dürfen nur vom zuständigen Wasserversorgungsunternehmen oder von zugelassenen Installationsbetrieben durchgeführt werden.

### 3 Zur Beachtung

Alle Produkte aus dem Hause Grünbeck sind aus qualitativ hochwertigem Material gefertigt, um einen langjährigen störungsfreien Betrieb zu gewährleisten.

Diese Eigenschaften bleiben viele Jahre erhalten, sofern die Anlagen sorgsam behandelt und gemäß unserer Betriebsanleitung betrieben und gewartet werden.

Ein Wartungsvertrag gewährleistet am besten eine sichere Betriebsfunktion auch über die Gewährleistungszeit hinaus.

Wir haften nicht für Schäden, die durch unsachgemäße Behandlung, Bedienung und Reparatur unserer Anlagen entstanden sind.

Innerhalb der vereinbarten Gewährleistungsfrist dürfen eigenmächtige Eingriffe oder Veränderungen an unserem Lieferumfang nicht vorgenommen werden, es sei denn, es geschieht mit ausdrücklicher Zustimmung unseres Hauses. Bei Nichteinhaltung erlischt der Grünbeck-Gewährleistungsanspruch.

Bevorraten Sie immer genügend GENO®-Baktox damit die Funktion der Anlage erhalten bleibt.

GENO®-Baktox und Ersatzteile beziehen Sie über Ihren Installations-Fachbetrieb, unseren Kundendienst oder direkt ab Werk.

Stellen Sie den störungsfreien Betrieb Ihrer Dosieranlage durch regelmäßige Überprüfung sicher (**gemäß DIN 1988, Teil 8 Inspektion alle 6 Monate, Wartung 1 x jährlich**).

Bei allen Anfragen geben Sie uns bitte die Geräte-Nr., die Serien-Nr., den Anlagentyp und das Baujahr bekannt, damit Ihnen stets schnellstmöglich und korrekt Antwort gegeben werden kann.

### 4 Allgemeine Hinweise zum Dosiergerät



**Warnung!** Beim Einsatz von Desinfektionsverfahren müssen die eingesetzten Materialien vor Ort auf Chemikalien- und Korrosionsbeständigkeit überprüft werden.

1. Unsere Dosiergeräte sind durch einen zugelassenen Fachbetrieb des Sanitär- und Heizungshandwerkes zu installieren.
2. Überprüfen Sie vor der Installation das Dosiergerät auf evtl. Transportschäden.
3. Der Einbauort muss frostsicher sein und den Schutz der Anlage vor Sonnenlicht, Chemikalien, Farbstoffen, Lösungsmitteln und Dämpfen gewährleisten. Die Umgebungstemperatur sollte max. 20 °C nicht überschreiten.
4. Beachten Sie unbedingt die durch Pfeile (→) gekennzeichnete Durchflussrichtung auf dem Wasserzähler. Die Wasserzähler sind horizontal zu installieren.
5. Bei der Installation sind die Vorschriften des Deutschen Verbandes des Gas- und Wasserfachs (DVGW, DIN 1988), des SVGW in der Schweiz, des ÖVGW in Österreich und die örtlichen Vorschriften zu beachten.
6. Beim Einbau von Dosiergeräten und Enthärtungsanlagen muss das Wasser vorher durch einen Feinfilter von Schmutzpartikeln gereinigt werden (DIN 1988, DIN 50930). Bei nachgeschalteten Anlagen zur Bereitung von Warmwasser (Boiler, Durchlauferhitzer, usw.) muss eine Rückflusssicherung eingebaut sein. Da die Wasserzähler der Dosieranlagen einen integrierten Rückflussverhinderer haben, dürfen diese nicht zwischen Warmwasserbereiter und deren Überdrucksicherung eingebaut werden.
7. Der Elektroanschluss muss ständig eine Spannung von 230 V 50/60 Hz, unabhängig vom Lichtschalter, führen.
8. Gemäß EN 1717 sind Dosieranlagen in der Trinkwasserbehandlung mit einem Systemtrenner abzusichern soweit sie mit dem öffentlichen Trinkwassernetz verbunden sind.
9. Nach Beendigung der Montage und nach den erforderlich gewordenen Wartungen ist eine Dichtigkeitsprobe vorzunehmen. **Wir bitten in diesem Zusammenhang um Ihr Verständnis, dass bei der Verwendung von Desinfektionsmittel anderer Hersteller, auf deren Zusammensetzung und Qualität wir keinen Einfluss nehmen können, die Gewährleistung auf unsere Geräte erlischt.**
10. Die Verbrauchsartikel sind über das sanitäre Fachhandwerk zu beziehen. Sollte kein Fachhändler, der unsere Marke führt, in Ihrer Nähe sein, wenden Sie sich bitte direkt an unsere Vertretung (Verkaufsbüro), den Kundendienst oder direkt ans Werk.
11. Bei allen weiteren Fragen zur Wasseraufbereitung stehen Ihnen unsere Fachhändler, Außendienstmitarbeiter oder das Werk zur Verfügung. Bei Anfragen geben Sie bitte Anlagentyp, Gerätenummer, Baujahr bzw. Seriennummer bekannt.

## 5 Verwendungszweck

GENO®-Baktox dient der schnellen Desinfektion von Trink- und Betriebswasser sowie und der Entkeimung von Rohrleitungen, Wasserspeichern, Filteranlagen, Brunnen- und Quelfassungen. GENO®-Baktox wird hauptsächlich dort eingesetzt, wo gängige Desinfektionsmittel entweder versagen (z. B. GENO®-Chlor A bei hohen pH-Werten) oder wegen unerwünschter Nebenwirkungen (z. B. Geruchsbildung, Bildung von Ammoniumverbindungen, THM's oder Bromaten) von Nachteil sind. Die Wiederverkeimungsrate nach einer Desinfektion mit GENO®-Baktox ist deutlich geringer als bei Einsatz von konventionellen Desinfektionsmitteln.

## 6 Arbeitsweise

Bei der Wasserentnahme misst ein Wasserzähler die durchfließende Wassermenge und gibt entsprechend dem Impulsabstand des Wasserzählers die Steuerimpulse auf die Elektronik der Dosierpumpe.

Diese Elektronik steuert die Dosierpumpe. Durch die mengenproportionale Zugabe der Desinfektionslösung ist eine gleichbleibende Trinkwasserqualität garantiert. Die GENO®-Baktox-Lösung wird über eine Sauglanze mit integrierter Leermeldung direkt aus dem Einwegbehälter angesaugt.

Mit der Dosierpumpe wird die angesaugte Dosierlösung über die Dosierleitung und das Dosierventil in die Trinkwasserleitung gepumpt.

Durch die elektrische Niveauüberwachung wird der notwendige Behälterwechsel optisch durch die gelbe LED auf der Steuerungselektronik signalisiert und der Pumpenbetrieb ggf. automatisch gestoppt. Als Vorwarnsignal blinkt die gelbe LED, die Pumpe dosiert weiter. Bei leerem Behälter leuchtet die LED permanent, die Dosierpumpe hört auf zu dosieren.

## 7 Inbetriebnahme

Vor der Inbetriebnahme ist zu prüfen, ob das System dicht und fachgerecht installiert wurde. Die Dosieranlage wird vormontiert geliefert (siehe ggf. auch Betriebsanleitung GENODOS®-Pumpe).

### Dosierpumpe

Die Pumpe ist auf dem individuell aufschiebbar Pumpenfuß max. 1,0 m über dem Behälterboden zu befestigen (jedoch vorzugsweise so niedrig als möglich). (DM-B 10-30).

### Leermeldung (Sauglanze)

Der Leermeldestecker der Sauglanze ist an dem entsprechenden Eingang der Pumpe anzuschließen.

### Externes Ansteuergerät (z. B. Kontaktwasserzähler)

Das Ansteuerungskabel (roter Stecker) ist am entsprechenden Eingang der Dosierpumpe anzuschließen. Der Frequenzschalter der Dosierpumpe muss auf "EXTERN" stehen.

### Druckhalteventil DHV

Das Druckhalteventil DHV (federbelastendes Membranventil) ist in Verbindung mit der Dosierpumpe zur genauen Dosierung erforderlich. Das Ventil muss bei der Inbetriebnahme auf das Druckventil der Dosierpumpe montiert und mit dem Druckschlauch zur Dosierstelle verbunden werden.



**Warnung!** Dieses Ventil darf nicht als Rückschlagventil zur Verhinderung der Rückwärtsströmung eingesetzt werden.

Arbeitsbereich:        Einstellbar bis 10 bar  
Werkseinstellung:    4 bar

### Dosierventil

- Die Dosierleitung zur Dosierstelle ist sicher und knickfrei zu installieren. Die Dosierleitung ist so kurz wie möglich auszuführen. Die Montage der Dosierleitung ist in Abb. 1 dargestellt.
- Das Dosierventil ist so zu setzen, dass vor dem Ventil und danach eine Absperrmöglichkeit vorhanden ist (siehe Abb. 2 und Abb. 3).
- Die Dosierpumpe mit Netzspannung 230 V/50 Hz versorgen.
- Die Dosierpumpe ist auf eine Dosiermenge von 100 ml GENO®-Baktox-Lösung pro m<sup>3</sup> Wasser fest eingestellt und verplombt.
- Es dürfen nur Dosierchemikalien der Fa. Grünbeck verwendet werden, beim Einsatz von Fremdchemikalien erlischt die Gewährleistung.
- Näheres siehe auch Betriebsanleitung GENODOS®-Pumpe.
- Die Anlage ist in Betrieb.



**Vorsicht!** Um einen störungsfreien Betrieb der Pumpe zu gewährleisten, sind die Saug-, Druck- und Entlüftungsventile an der Pumpe monatlich zu reinigen und bei jährlicher Wartung durch den Kundendienst auszutauschen. Auch das Dosierventil muss halbjährlich ausgetauscht werden.



**Vorsicht!** Entsprechende Warnhinweise des Wirkstoffes ist zu beachten.

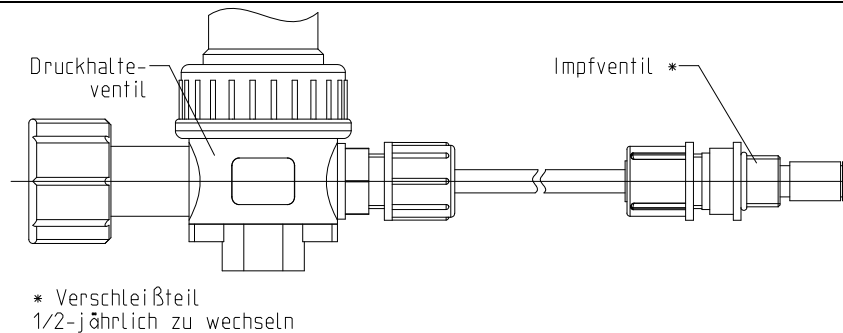


Abb. 1: Anschluss GENODOS®-Dosieranlage DM-B

8 Technische Daten/Maße		Dosieranlage GENODOS®			
		DM-B 6	DM-B 10	DM-B 20	DM-B 30
<b>Anlagentyp</b>					
<b>Anschlussdaten</b>					
Anschlussnennweite Wasserzähler	[Zoll / DN]	R 1" / 25	R 1 1/4" / 32	R 1 1/2" / 40	R 2" / 50
Elektrische Daten		230 V/50/60 Hz/18/21 W			
Schutzart		IP 54			
<b>Leistungsdaten</b>					
Nenndurchfluss $Q_N$	[m³/h]	3	5	10	15
Maximal zulässiger Durchfluss $Q_{max}$	[m³/h]	6	10	20	30
Druckverlust bei $Q_{max}$	[bar]	0,5	0,5	0,7	0,8
Impulsfolge Wasserzähler	[l/Imp.]	0,33	0,33	5	5
Nenndruck PN	[bar]	8			
<b>Maße und Gewichte</b>					
Baulänge Wasserzähler ohne Verschraubung	[mm]	190	190	300	270
Baulänge Wasserzähler mit Verschraubung	[mm]	276	280	432	387
<b>GENODOS®-Pumpe</b>					
GENODOS®-Pumpe GP (Baktex-Ausführung)		6/40			
Saughöhe max.		1,0 m WS			
<b>Umweltdaten</b>					
Umgebungstemperatur	[°C]	5-20*			
Wassertemperatur	[°C]	5-30			
<b>Bestell-Nr.</b>		<b>163 820</b>	<b>163 825</b>	<b>163 830</b>	<b>163 835</b>

\* Bei Umgebungstemperatur >20 °C ist mit deutlich kürzeren Standzeiten des Chemikals zu rechnen.

### 8.1 Werkseinstellung der GENODOS®-Pumpe

Anlagentyp		Dosieranlage GENODOS®			
		DM-B 6	DM-B 10	DM-B 20	DM-B 30
GENODOS®-Pumpe (Baktex-Ausführung)		6/40			
Stellung Impulsteiler		4	4	0	0
Faktor (Pumpe)		0,1	0,1	1	1
Hublänge ca.		[%]	40	40	55
Dosierleistung pro Hub ca.		[ml/hub]	0,33	0,33	0,5

Die Dosierpumpen sind auf 100 ml GENO®-Baktex pro m³ Wasser bei 4 bar Gegendruck eingestellt und verplombt.



### 9 Montage Dosieranlagen GENODOS DM-B 6 – DM-B 30

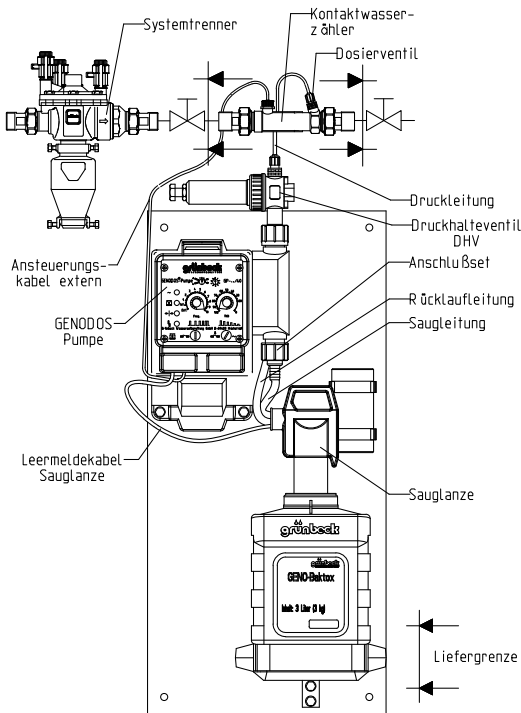


Abb. 2: Dosieranlage GENODOS® DM-B 6

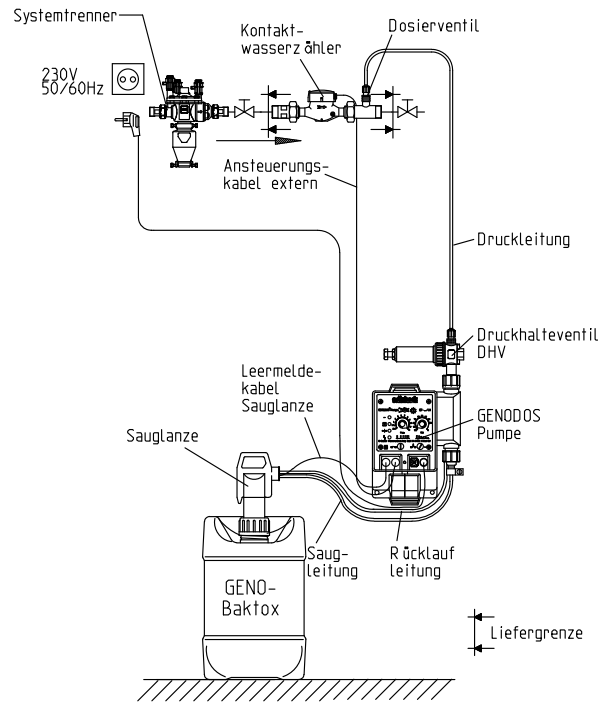


Abb. 3: Dosieranlagen GENODOS® DM-B 10 – DM-B 30

#### 9.1 Dosierbehälter

Die Dosierbehälter sind mit einer Elastomer-Flachdichtung gegen das Ausgasen des Dosiermittels geschützt. Diese Flachdichtung muss gemäß Abb. 5 montiert und über die Schraubkappe leicht verpresst werden. Bei der Kompaktanlage GENODOS®-DM-B 6 ist für den Wechsel des Dosierbehälters eine Sauglanzenaufnahme vorhanden (siehe Abb. 4).

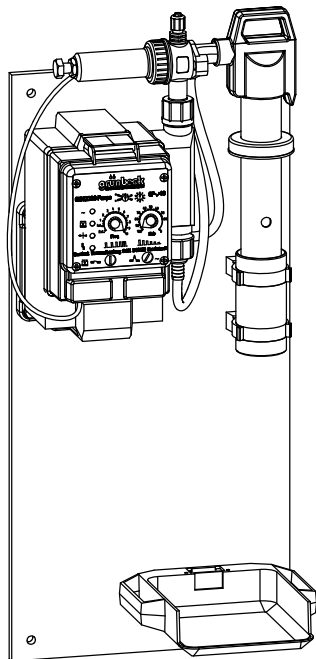


Abb. 4: Dosieranlage GENODOS® DM-B 6

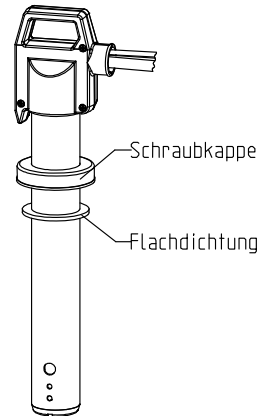


Abb. 5: Dosieranlage GENODOS® DM-B 6-30

## 9.2 Wasserzähler

Die Wasserzähler müssen gemäß des angebrachten Flussrichtungspfeiles (→) in die Wasserleitung montiert werden. Bei den Kontaktwasserzählern der Nennweiten 1½“ und 2“ muss darauf geachtet werden, dass das Einlegeteil mit Impfanschluss auf der Ausgangsseite des Wasserzählers montiert wird (siehe Abb. 3).

## 10 Produktbeschreibung GENO® Bakttox Desinfektionsmittel



**Gefahr!** In dem Produkt sind Chemikalien enthalten, die bei unsachgemäßer Anwendung eine Gefahr für die Gesundheit und Sicherheit des Anwenders darstellen können. Bewahren Sie dieses Produkt so auf, dass es nicht in die Hände von Kindern gelangen kann. Lesen Sie vor Beginn der Arbeit die Hinweise auf den Originalgefäßen und ergreifen Sie geeignete Sicherheitsmaßnahmen. Nähere Information entnehmen Sie dieser Anleitung sowie den EG-Sicherheitsdatenblättern, die dem Produkt beigelegt sind.



**Hinweis:** Bitte beachten Sie auch die Gebrauchsanleitung GENO®-Bakttox (Bestell-Nr. 170 977), die in dem Desinfektionsmittel beigelegt ist.

### 10.1 Produktbeschreibung/Wirkung

GENO®-Bakttox wird vor Ort als wässrige Chlordioxidgas-Lösung (d. h. ClO<sub>2(g)</sub>) in Wasser) aus zwei flüssigen Komponenten (GENO®-Bakttox A und GENO®-Bakttox B) nach dem Säureverfahren hergestellt. Nach 2 Stunden ist die Reaktion abgeschlossen und die GENO®-Bakttox Lösung gebrauchsfertig.

**Zusammensetzung:** 2 g/L (ca. 0,2 %) gelöstes Chlordioxidgas in Wasser  
**Aussehen:** Gelbliche Flüssigkeit  
**Löslichkeit:** mit Wasser unbegrenzt mischbar  
**Dichte:** bei 20 °C ca. 1,00 g/ml  
**pH-Wert:** ca. 1,5

Die Wirkung von GENO®-Bakttox beruht auf dem Gehalt an gelöstem Chlordioxid im Wasser, welches Keime und Bakterien, in höheren Konzentrationen auch Algen abtöten kann. Die Wirkung ist i. d. Regel besser der einer Chlordosierung und nahezu unabhängig von pH-Wert und Ammoniumgehalt des Wassers. Wärme, Licht, Staub, hohe Metall- und DOC-Konzentrationen können allerdings den Abbau von Chlordioxid beschleunigen und dessen Desinfektionswirkung vermindern.

### 10.2 Anwendung/Dosierung

Die Menge der zu verwendenden GENO®-Bakttox Zugabe ist abhängig vom Gesamtvolumen und von der Beschaffenheit des zu desinfizierenden Wassers.

Nach der TrinkwV 2001 sind Zugaben von 0,2 mg/L ClO<sub>2</sub> zur Desinfektion (Normaldosierung) zulässig.

GENO®-Bakttox ist generell noch nach 48 Stunden im Trinkwasser wirksam. Eine Konzentration von 0,1 mg/l ClO<sub>2</sub> ist in der Regel immer noch ausreichend für die wirksame Zerstörung von Mikroorganismen im Trinkwasser.

Bei einer Hochdosierung werden organische Bestandteile, Eisen und Mangan zusätzlich oxidiert und eine entsprechende Fällung wird ggf. eingeleitet.



**Vorsicht!** Der gleichzeitige Einsatz anderer Desinfektionsmittel ist untersagt.

### 10.3 Lagerung

Die gelieferten Flüssigkeiten GENO®-Bakttox A und B sollten kühl (< 25 °C) und nicht zusammen mit starken Säuren gelagert werden. Fertiges **GENO®-Bakttox** sollte nur aus dem Originalbehälter und unmittelbar **nach 2 Std. Reaktionszeit** von einem kühlen (≤ 20 °C), trockenen und gegen Sonnenlicht geschützten Ort aus verwendet werden. Für eine gute Belüftung/Absaugung am Arbeitsplatz muss gesorgt sein.

### 10.4 Mindesthaltbarkeit:

GENO®-Baktax A und B haben bei sachgemäßer Lagerung eine Mindesthaltbarkeit von 3 Jahren. Fertiges GENO®-Baktax sollte für eine wirksame Desinfektionsleistung innerhalb von **2 Monaten** verbraucht werden. Restbestände werden als Sondermüll entsorgt. Abfallschlüssel: 06 13 99.

### 10.5 Sicherheitshinweise

#### Wichtige Hinweise:



**GENO®-Baktax A** ist kein Gefahrstoff.

**GENO®-Baktax B** unterliegt nach EG-Norm der Gefahrstoffverordnung. Kennzeichnung: Xn gesundheitsschädlich

**Fertige GENO®-Baktax Lösung** wirkt nur leicht reizend und ist nach EG- Norm nicht kennzeichnungspflichtig. Die Gasphase direkt über der Lösung enthält jedoch ca. 3 Vol. % giftiges Chlordioxidgas, was beim Umgang mit GENO®-Baktax unbedingt zu beachten ist. Weitere Einzelheiten: siehe Sicherheitsdatenblätter.

**Der Transport von fertiger GENO®-Baktax Lösung ist verboten.**

### 11 Verbrauchstabelle der GENO®-Baktax Desinfektionsmittel

Wirkstoff	Gebindegröße	Dosiervolumen pro Füllung ca. (Standardgeräte 100 ml/m³)
GENO®-Baktax Standard	3 kg $\triangleq$ 3 l	30 m³
	10 kg $\triangleq$ 10 l	100 m³
	20 kg $\triangleq$ 20 l	200 m³

### 12 Störungsbeseitigung

*Treten Störungen an der Dosierpumpe auf, siehe Betriebsanleitung GENODOS®-Pumpe*

Störung	Ursache	Beseitigung
Undichtigkeit an den Anschlußsets	Schlauch zu stark aufgeweitet	<ul style="list-style-type: none"> <li>– Schlauch am betreffenden Anschlußset lösen und ca. 1 cm abschneiden</li> <li>– Anschließend Schlauch wieder aufstecken und befestigen</li> </ul>
Dosierleistung geht zurück	Kristalline Ablagerung und Verschmutzung der chemikalienführenden Teile	<ul style="list-style-type: none"> <li>– Dosieranlage gut durchspülen</li> <li>– Ventile an Dosierpumpe und Dosierstelle reinigen bzw. austauschen</li> <li>– Schläuche reinigen bzw. austauschen</li> </ul>
	Anderes Dosierchemikal wird verwendet (Konzentration)	<ul style="list-style-type: none"> <li>– Dosieranlage gründlich reinigen</li> <li>– Chemikalienberührte Teile tauschen</li> </ul>
Kann die Störung nicht beseitigt werden, so ist es erforderlich, den Grünbeck-Kundendienst zu benachrichtigen.		

### 13 Lieferumfang

Dosieranlage, bestehend aus:

Selbstansaugende und gegen Druck selbstentlüftende, stufenlos regelbare Membrandosierpumpe mit Synchronmotor 230V / 50/60Hz. Anschlussmöglichkeiten für Leermeldung, externe Ansteuerung und potentialfreien Störmeldeausgang. Pumpe voreingestellt und verplombt. Druckhalteventil, Wasserzähler mit Impulskabel zu GENODOS®-Pumpe und Impfventil. Sauglanze gasdicht mit integrierter Vorleermeldung.

Dosieranlage DM-B 6 vormontiert auf Montageplatte, Dosieranlagen DM-B 10 – DM-B 30 bestehend aus einzelnen Komponenten (Pumpe, Druckhalteventil, Sauglanze, Wasserzähler).

### 14 Verschleißteile



**Hinweis:** Bitte auch die allgemeinen Gewährleistungsbedingungen (siehe Kapitel 2) beachten.

Ersatzteile und Verbrauchsmaterialien erhalten Sie bei der für Ihr Gebiet zuständigen Vertretung, (siehe beiliegendes Verzeichnis) oder durch einen autorisierten Fachbetrieb (Grünbeck-Wassermeister).

Verschiedene Teile unterliegen bei Beanspruchung einem gewissen Verschleiß oder Alterung.

Als Verschleißteile gelten:

Saugventil	<b>Bestell-Nr. 116 764</b>
Druckventil	<b>Bestell-Nr. 116 765</b>
Entlüftungsventil	<b>Bestell-Nr. 116 766</b>
Entlüftungsmembran DM-B	<b>Bestell-Nr. 118 595</b>
Dosiermembran DM-B	<b>Bestell-Nr. 118 593</b>
Dosierventil	<b>Bestell-Nr. 163 063</b>

### 15 Zubehör

Siehe auch Technische Information "Zubehör zu GENODOS®-Pumpen" **Bestell-Nr. 118 950**

Prüfgerät für Chlordioxid **Bestell-Nr. 170 430**

### 16 Verbrauchsmaterial

GENO®-Baktax	3 l-Kanister	(DM-B 6)	<b>Bestell-Nr. 170 450</b>
GENO®-Baktax	10 kg-Gebinde	(DM-B 10/20/30)	<b>Bestell-Nr. 170 460</b>
GENO®-Baktax	20 kg-Gebinde	(DM-B 10/20/30)	<b>Bestell-Nr. 170 470</b>

### Betriebshandbuch

#### Kunde

Name: .....

Adresse: .....

.....

.....

_____	<b>Dosieranlage</b>	<b>6</b>	<input type="checkbox"/>
_____	<b>GENODOS® DM-B</b>	<b>10</b>	<input type="checkbox"/>
Zutreffendes bitte ankreuzen)		<b>20</b>	<input type="checkbox"/>
Serien-Nummer .....		<b>30</b>	<input type="checkbox"/>
Eingebaut durch .....			

Anschlussdaten:  
(Zutreffendes bitte ankreuzen)

Kanalanschluss vorhanden

ja  nein

Bodenablauf vorhanden

ja  nein

Leitung nach Dosieranlage  
GENODOS® DM-B

verzinkt

Kupfer

Kunststoff

**Grünbeck Wasseraufbereitung GmbH**  
Industriestraße 1 · 89420 Höchstädt/Do.  
Telefon 09074 41-0 · Fax 09074 41-100  
www.gruenbeck.de · info@gruenbeck.de



**TÜV SÜD-zertifiziertes Unternehmen**  
nach DIN EN ISO 9001, DIN EN ISO 14001,  
DIN EN ISO 13485 und SCC

