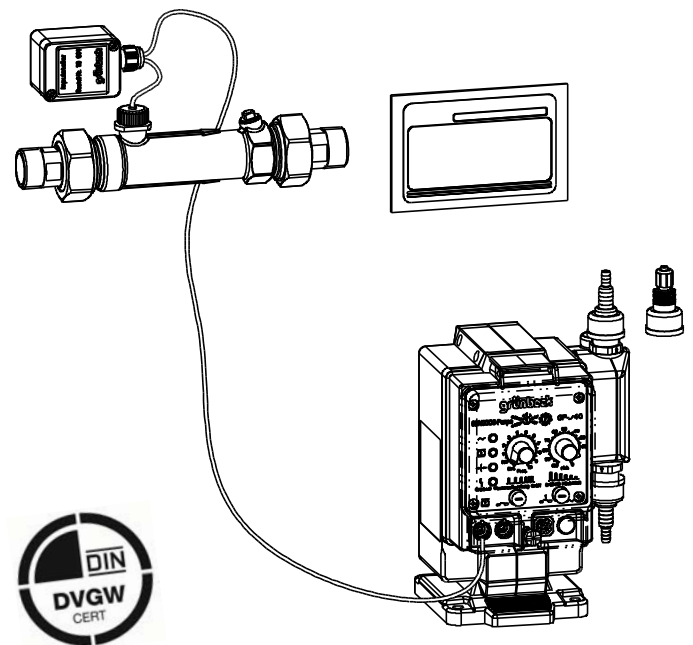


## Betriebsanleitung

### Dosieranlagen GENODOS®

#### DM 6, DM 10, DM 20, DM 30, DM 80, DM 100



Stand August 2016  
Bestell-Nr. 163 966

**Grünbeck Wasseraufbereitung GmbH**  
Josef-Grünbeck-Straße 1 · 89420 Höchstädt  
DEUTSCHLAND

☎ +49 9074 41-0 · 📠 +49 9074 41-100  
[www.gruenbeck.de](http://www.gruenbeck.de) · [info@gruenbeck.de](mailto:info@gruenbeck.de)



**TÜV SÜD-zertifiziertes Unternehmen**  
nach DIN EN ISO 9001, DIN EN ISO 14001  
und SCC

Inhaltsverzeichnis	Seite
Allgemeine Hinweise .....	4
Impressum .....	4
<i>Allgemeine Sicherheitshinweise</i> .....	5
<i>Betriebspersonal</i> .....	5
<i>Symbole und Hinweise</i> .....	5
Zur Beachtung .....	6
Allgemeine Hinweise für Dosieranlagen .....	6
1   Verwendungszweck .....	7
2   Arbeitsweise .....	7
3   Inbetriebnahme .....	7
3.1 <i>Dosierpumpe</i> .....	7
3.2 <i>Überströmventil / Druckhalteventil (optional)</i> .....	7
3.3 <i>Dosierventil (Zubehör)</i> .....	9
3.4 <i>Dosierleitung (Zubehör)</i> .....	9
3.5 <i>Sauglanze (Zubehör)</i> .....	9
3.6 <i>Externes Ansteuergerät (Kontaktwasserzähler)</i> .....	9
4   Technische Daten/Maße .....	10
5   Montagebeispiel Dosieranlage GENODOS® DM 6 .....	11
6   Auswahl der EXADOS®-Wirkstoffe .....	12
7   Verbrauchstabelle der EXADOS®-Wirkstoffe .....	13
8   Austausch des Wirkstoffbehälters .....	13
9   Wartung .....	13
10   Störungsbeseitigung .....	14
11   Lieferumfang .....	14
12   Zubehör .....	14
Betriebshandbuch .....	15
Wartungsarbeiten an der Dosieranlage GENODOS® DM .....	16
Wartungsarbeiten an der Dosieranlage GENODOS® DM .....	17
Wartungsarbeiten an der Dosieranlage GENODOS® DM .....	18
Checkliste zum Behälterwechsel für Betreiber .....	19
Checkliste zum Behälterwechsel für Betreiber .....	20
Checkliste zum Behälterwechsel für Betreiber .....	21

**grünbeck****EU-Konformitätserklärung**

Hiermit erklären wir, dass die nachstehend bezeichnete Anlage in ihrer Konzipierung und Bauart sowie in der von uns in Verkehr gebrachten Ausführung den grundlegenden Sicherheits- und Gesundheitsanforderungen der zutreffenden EU-Richtlinien entspricht.

Bei einer mit uns nicht abgestimmten Änderung der Anlage verliert diese Erklärung ihre Gültigkeit.

Hersteller: Grünbeck Wasseraufbereitung GmbH  
Josef-Grünbeck-Straße 1  
89420 Höchstädt/Do.

Dokumentationsbevollmächtigter: Markus Pöpperl

Bezeichnung der Anlage: Dosieranlagen GENODOS®

Anlagentyp: DM 6, DM 10, DM 20, DM 30, DM 80, DM 100


Serie-Nr.: siehe Typenschild

zutreffende EU-Richtlinien: Maschinen (2006/42/EG)  
EMV (2014/30/EU)

Angewandte harmonisierte  
Normen insbesondere: DIN EN ISO 12100:2011-03  
DIN EN 6100-6-2:2006-03  
DIN EN 6100-6-3:2011-09

Angewandte nationale Normen  
und technische Spezifikationen,  
insbesondere:

Ort, Datum und Unterschrift Höchstädt, 04.08.2016

i. V.   
M. Pöpperl  
Dipl.-Ing. (FH)

Funktion des Unterzeichners: Leiter Produktumsetzung und -einführung

## Allgemeine Hinweise

Diese Betriebsanleitung muss vor dem Einbau und vor der Inbetriebnahme der Dosieranlage durchgelesen und genau beachtet werden. Die sorgfältige Beachtung der darin aufgeführten Hinweise sichert ein rationelles und betriebswirtschaftliches Arbeiten.

Diese Eigenschaften bleiben viele Jahre erhalten, sofern die Anlagen sorgsam behandelt und gemäß unserer Betriebsanleitung betrieben, inspiziert und gewartet werden.

Die Dosieranlage darf nur von Personen betrieben, gewartet und instandgesetzt werden, die mit der Betriebsanleitung vertraut sind.

Beim Einbau und Betrieb, sowie bei Wartungsarbeiten immer bedenken, dass besondere Sorgfalt und Hygiene geboten ist.

Der Einsatz von Originalteilen die Sie über Ihren Installations-Fachbetrieb, unseren Werks-/Vertragskunden-dienst der Firma Grünbeck oder direkt ab Werk erhalten, sichert die Funktion und Langlebigkeit Ihres Gerätes.

Dosieranlage GENODOS®	Bestell-Nr.	Serien-Nr.
<input type="checkbox"/> DM 6	163 145	.....
<input type="checkbox"/> DM 10	163 155	.....
<input type="checkbox"/> DM 20	163 165	.....
<input type="checkbox"/> DM 30	163 175	.....
<input type="checkbox"/> DM 80	163 185	.....
<input type="checkbox"/> DM 100	163 195	.....

**Diese Betriebsanleitung können Sie unter der Bestell-Nr. 163 966 beziehen.**

## Impressum

Alle Rechte vorbehalten.

© Copyright by Grünbeck Wasseraufbereitung GmbH

Printed in Germany

Es gilt das Ausgabedatum auf dem Deckblatt.

-Änderungen im Sinne des technischen Fortschritts vorbehalten-

Diese Betriebsanleitung darf - auch auszugsweise - nur mit ausdrücklicher, schriftlicher Genehmigung durch die Firma Grünbeck Wasseraufbereitung in fremde Sprachen übersetzt, nachgedruckt, auf Datenträgern gespeichert oder sonstwie vervielfältigt werden.

Jegliche nicht von Grünbeck genehmigte Art der Vervielfältigung stellt einen Verstoß gegen das Urheberrecht dar und wird gerichtlich verfolgt.

Für den Inhalt verantwortlicher Herausgeber:  
Grünbeck Wasseraufbereitung GmbH  
Josef-Grünbeck-Straße 1 • 89420 Höchstädt/Do.  
Telefon 09074 41-0 • Fax 09074 41-100  
www.gruenbeck.de • service@gruenbeck.de

Druck: Grünbeck Wasseraufbereitung GmbH  
Josef-Grünbeck-Straße 1, 89420 Höchstädt/Do.

### Allgemeine Sicherheitshinweise

**Betriebspersonal** An den Anlagen und Geräten dürfen nur Personen arbeiten, die diese Betriebsanleitung gelesen und verstanden haben. Dabei sind insbesondere die Sicherheitshinweise strikt zu beachten.

**Symbole und Hinweise** Wichtige Hinweise in dieser Betriebsanleitung werden durch Symbole hervorgehoben. Im Interesse eines gefahrlosen und sicheren Umgangs sind diese Hinweise besonders zu beachten.



**Gefahr!** Missachten so gekennzeichnete Hinweise führt zu schweren oder lebensgefährlichen Verletzungen, hohen Sachschäden oder zu unzulässiger Verunreinigung des Trinkwassers.



**Warnung!** Werden so gekennzeichnete Hinweise missachtet, so kann es unter Umständen zu Verletzungen, Sachschäden oder Verunreinigungen des Trinkwassers kommen.



**Vorsicht!** Beim Missachten so gekennzeichnete Hinweise besteht die Gefahr von Schäden an der Anlage oder anderen Gegenständen.



**Hinweis:** Dieses Zeichen hebt Hinweise und Tipps hervor, die Ihnen die Arbeit erleichtern.



So bezeichnete Arbeiten dürfen nur vom Werks-/Vertragskundendienst der Firma Grünbeck oder von ausdrücklich durch die Firma Grünbeck autorisierten Personen durchgeführt werden.



So bezeichnete Arbeiten dürfen nur Elektrofachleute nach den Richtlinien des VDE oder vergleichbarer, örtlich zuständiger, Institutionen durchführen.



So bezeichnete Arbeiten dürfen nur vom zuständigen Wasserversorgungsunternehmen oder von zugelassenen Installationsbetrieben durchgeführt werden.

## Zur Beachtung

Alle Produkte aus dem Hause Grünbeck sind aus qualitativ hochwertigem Material gefertigt, um einen langjährigen störungsfreien Betrieb zu gewährleisten.

Diese Eigenschaften bleiben viele Jahre erhalten, sofern die Anlagen sorgsam behandelt und gemäß unserer Betriebsanleitung betrieben und gewartet werden.

Ein Wartungsvertrag gewährleistet am besten eine sichere Betriebsfunktion auch über die Gewährleistungszeit hinaus.

Wir haften nicht für Schäden, die durch unsachgemäße Behandlung, Bedienung und Reparatur unserer Anlagen entstanden sind.

Innerhalb der vereinbarten Gewährleistungsfrist dürfen eigenmächtige Eingriffe oder Veränderungen an unserem Lieferumfang nicht vorgenommen werden, es sei denn, es geschieht mit ausdrücklicher Zustimmung unseres Hauses. Bei Nichteinhaltung erlischt der Grünbeck-Gewährleistungsanspruch.

Bevorzugen Sie immer genügend Wirkstofflösungen damit die Funktion der Anlage erhalten bleibt.

Wirkstofflösungen und Ersatzteile beziehen Sie über Ihren Installations-Fachbetrieb, unseren Werks-/Vertragskundendienst der Firma Grünbeck oder direkt ab Werk.

Für handelsübliche Chemikalien, die wir nicht in unserem Programm führen, weisen wir Ihnen auf Wunsch gerne Bezugsquellen nach. Beim Auswechseln des leeren Chemikalienbehälters dürfen nur solche von der Fa. Grünbeck dafür vorgesehene Behälter eingesetzt werden. Bei Nichtbeachtung erlischt der Gewährleistungsanspruch.

Stellen Sie den störungsfreien Betrieb Ihrer Dosieranlage durch regelmäßige Überprüfung sicher (gemäß DIN 1988, Teil 8 Inspektion alle 6 Monate, Wartung 1 x jährlich).

Bei allen Anfragen geben Sie uns bitte die Geräte-Nr., die Serien-Nr., den Anlagentyp und das Baujahr bekannt, damit Ihnen stets schnellstmöglich und korrekt Antwort gegeben werden kann.

## Allgemeine Hinweise für Dosieranlagen

1. Unsere Dosieranlagen sind durch einen zugelassenen Fachbetrieb des Sanitär- und Heizungshandwerkes zu installieren.
2. Überprüfen Sie vor der Installation die Dosieranlage auf evtl. Transportschäden.
3. Der Einbauort muss frostsicher sein und den Schutz der Anlage vor Sonnenlicht, Chemikalien, Farbstoffen, Lösungsmitteln und Dämpfen gewährleisten. Die Umgebungstemperatur sollte max. 30 °C nicht überschreiten.
4. Beachten Sie unbedingt die durch Pfeile (➔) gekennzeichnete Durchflussrichtung auf dem Wasserzähler. Die Wasserzähler sind horizontal zu installieren.
5. Bei der Installation sind die Vorschriften des Deutschen Verbandes des Gas- und Wasserfachs (DVGW, DIN 1988), des SVGW in der Schweiz, des ÖVGW in Österreich und die örtlichen Vorschriften zu beachten.
6. Beim Einbau von Dosieranlagen muss das Wasser vorher durch einen Feinfilter von Schmutzpartikeln gereinigt werden (DIN 1988, DIN 50930). Bei nachgeschalteten Anlagen zur Bereitung von Warmwasser (Boiler, Durchlauferhitzer, usw.) muss eine Rückflusssicherung eingebaut sein.
7. Der Elektroanschluss muss ständig eine Spannung von 230 V 50/60 Hz, unabhängig vom Lichtschalter, führen.
8. Nach Beendigung der Montage und nach den erforderlich gewordenen Wartungen ist eine Dichtigkeitsprobe vorzunehmen. **Wir bitten in diesem Zusammenhang um Ihr Verständnis, dass bei der Verwendung von Wirkstoffen anderer Hersteller, auf deren Zusammensetzung und Qualität wir keinen Einfluss nehmen können, die Gewährleistung auf unsere Geräte erlischt.**
9. Die Verbrauchsartikel sind über das sanitäre Fachhandwerk zu beziehen. Sollte kein Fachhändler, der unsere Marke führt, in Ihrer Nähe sein, wenden Sie sich bitte direkt an unsere Vertretung (Verkaufsbüro), den Werks-/Vertragskundendienst der Firma Grünbeck oder direkt ans Werk.
10. Bei allen weiteren Fragen zur Wasseraufbereitung stehen Ihnen unsere Fachhändler, Außendienstmitarbeiter oder das Werk zur Verfügung. Bei Anfragen geben Sie bitte Anlagentyp, Gerätenummer, Baujahr bzw. Seriennummer bekannt.
11. Alle wasserberührten Teile entsprechen den Anforderungen des Lebensmittel- und Bedarfsgegenständegesetzes (LFGB).

## 1 | Verwendungszweck

Die Dosieranlagen GENODOS® Typ DM werden zur durchflussmengenabhängigen Dosierung von Wirkstoffen aus Transportkanistern oder Dosierbehälter in wasserführende Systeme eingesetzt.

## 2 | Arbeitsweise

Bei der Wasserentnahme misst ein Wasserzähler die durchfließende Wassermenge und gibt entsprechend dem Impulsabstand des Wasserzählers die Steuerimpulse auf die Elektronik der Dosierpumpe.

Diese Elektronik steuert die Dosierpumpe. Durch die mengenproportionale Zugabe des Wirkstoffes ist eine gleichbleibende Wasserqualität garantiert.

Mit der Dosierpumpe wird die angesaugte Wirkstofflösung über die Dosierleitung und das Dosierventil in die Wasserleitung gepumpt.

Durch die elektrische Niveauüberwachung wird der notwendige Behälterwechsel optisch durch die gelbe LED auf der Steuerungselektronik signalisiert und der Pumpenbetrieb automatisch gestoppt.

## 3 | Inbetriebnahme

Vor der Inbetriebnahme ist zu prüfen, ob das System dicht und fachgerecht installiert wurde. Die Dosieranlage wird vormontiert geliefert. Vor und nach der Anlage sollten Absperrmöglichkeiten vorhanden sein.

### 3.1 Dosierpumpe

Die Pumpe ist auf dem individuell aufschiebbaaren Pumpenfuß max. 1,5 m (bei Wirkstoffen mit Dichte 1,0 g/ml) über dem Behälterboden zu befestigen (jedoch vorzugsweise so niedrig als möglich).

- Die Dosierpumpe mit Netzspannung 230 V / 50 / 60 Hz versorgen.
- Die Dosierpumpe ist auf eine Dosiermenge von 100 ml Wirkstofflösung pro m<sup>3</sup> Wasser fest eingestellt und verplombt.
- Beim Einsatz einer Sauglanze mit integrierter Leermeldung und Vorwarnung ist der Leermeldestecker der Sauglanze an dem entsprechenden Eingang der Pumpe anzuschließen. Jedoch ist zuvor die Kontakthülse in der Anschlussbuchse zu entfernen. Bei den GENODOS®-Pumpen GP-../40 sind ausschließlich Sauglanzen oder Leermeldungen mit Vorwarnung einzusetzen.

Entsprechend der Übersichtsdarstellung in der Technischen Information: Zubehör zu GENODOS®-Pumpen (Bestell-Nr. 118 950 Abb. 1: Übersicht Zubehörteile) ist das vorgesehene Zubehör in der schematisch aufgezeigten Reihenfolge einzubauen (siehe auch Betriebsanleitung GENODOS®-Pumpe Bestell-Nr. 115 940).

### 3.2 Überströmventil / Druckhalteventil (optional)

- Generell muss der eingestellte Arbeitsdruck am Druckhalteventil niedriger eingestellt sein als am Überströmventil.
- Der Druck am Druckhalteventil muss höher eingestellt werden als der maximal herrschende Arbeitsdruck im System.

### Einstellen des Arbeitsdruckes (Überströmventil)

- Kappe (siehe Abb. 1, Pos. 8) abdrehen, Kontermutter lösen.
- Arbeitsdruck erhöhen: Stellschraube (siehe Abb. 1, Pos. 7) im Uhrzeigersinn drehen.
- Arbeitsdruck verringern: Stellschraube (siehe Abb. 1, Pos. 7) gegen Uhrzeigersinn drehen.
- Einstelldruck mit Kontermutter sichern.

#### Pos. Bezeichnung

- ① Unterteil
- ② Oberteil
- ③ Membrane
- ④ Druckstück
- ⑤ Druckfeder
- ⑥ Federteller
- ⑦ Stellschraube
- ⑧ Kappe
- ⑨ Schraubensatz

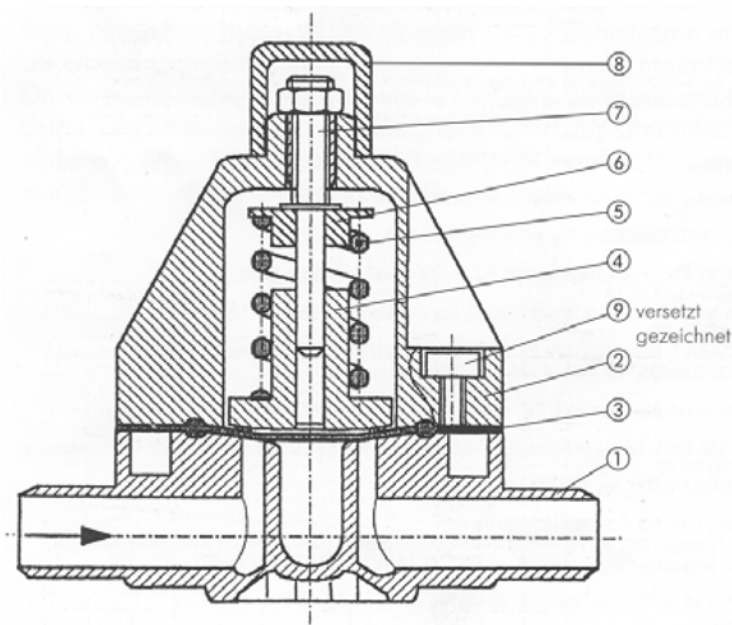


Abb. 1: Schnitt-/Positionszeichnung Überströmventil

### Einstellen des Arbeitsdruckes (Druckhalteventil)

- Kontermutter (siehe Abb. 2) lösen.
- Arbeitsdruck erhöhen: Stellschraube (siehe Abb. 2) im Uhrzeigersinn drehen.
- Arbeitsdruck verringern: Stellschraube (siehe Abb. 2) gegen Uhrzeigersinn drehen.
- Einstelldruck mit Kontermutter sichern.

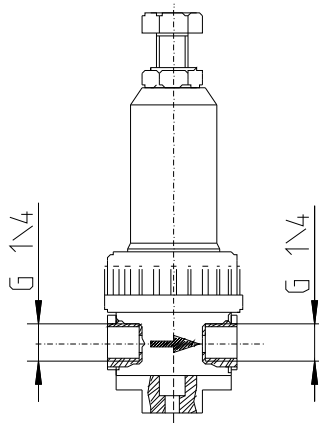


Abb. 2: Druckhalteventil DN 6



### 3.3 Dosierventil (Zubehör)

Das Dosierventil muss grundsätzlich nach dem Wasserzähler eingebaut werden. Bei allen Wasserzählern ist der Anschluss für das Dosierventil ausgangseitig im Wasserzählergehäuse integriert.



**Hinweis:** Sind andere Impfstellen als Art.-Nr. 163 038 oder 163 212 vorgesehen, so ist hinter dem Wasserzähler bauseits ein entsprechender Anschluss zu schaffen (siehe Technischen Information: Zubehör zu GENODOS®-Pumpen Bestell-Nr. 118 950).

### 3.4 Dosierleitung (Zubehör)

Die Dosierleitung ist sicher und knickfrei zur Dosierstelle zu installieren.

### 3.5 Sauglanze (Zubehör)

Beim Einsatz einer Sauglanze mit integrierter Leermeldung ist der Leermeldestecker der Sauglanze an dem entsprechenden Eingang der Pumpe anzuschließen.

### 3.6 Externes Ansteuergerät (Kontaktwasserzähler)

Beim Einsatz eines externen Ansteuerungsgerätes ist das Ansteuerungskabel (roter Stecker) am entsprechenden Eingang der Dosierpumpe anzuschließen. Der Frequenzschalter der Dosierpumpe muss auf EXTERN stehen.

Die Anlage ist in Betrieb.



**Hinweis:** Es dürfen nur EXADOS®-Wirkstofflösungen der Fa. Grünbeck verwendet werden.



**Vorsicht!** Um einen störungsfreien Betrieb der Pumpe zu gewährleisten, sind die Saug-, Druck- und Entlüftungsventile an der Pumpe monatlich zu reinigen und bei jährlicher Wartung durch den Werks-/Vertragskundendienst der Firma Grünbeck auszutauschen. Auch das Dosierventil muss jährlich ausgetauscht werden.

#### 4 | Technische Daten/Maße

<b>Dosieranlage GENODOS®</b>						
Anlagentyp	DM 6	DM 10	DM 20	DM 30	DM 80	DM 100
<b>Anschlussdaten</b>						
Anschlussnennweite Wasserzähler	R 1" DN 25	R 1 ¼" DN 32	R 1 ½ " DN 40	R 2" DN 50	DN 80	DN 100
Netzanschluss	230 V / 50/60 Hz / 18/21 W					
Schutzart / Schutzklasse	IP 54 / I					
<b>Leistungsdaten</b>						
Arbeitsbereich [m³/h]	0,04 bis 6	0,04 bis 10	0,05 bis 20	0,1 bis 30	0,1 bis 80	0,1 bis 100
Druckverlust bei Nennleistung [bar]	0,5	0,8		0,6		0,8
Dosierfolge (GP-Pumpe) [l]	1	2,5	4,7	6,7	11,4	
Impulsfolge (Wasserzähler) [l/Imp.]	0,33	0,5	0,93	1,33	3,8	
Auslegungsnenndruck [MPa]	1					
max. Arbeitsdruck [MPa]	1		0,8		0,6	
Betriebsdruck max. [bar]	10		8		6	
<b>Maße und Gewichte</b>						
Baulänge ohne Verschraubung [mm]	190			240	-	-
Baulänge mit Verschraubung [mm]	276	280	312	356	-	-
Baulänge mit Flanschanschluss [mm]	-	-	-	-	310	
<b>GENODOS®-Pumpe</b>						
GENODOS®-Pumpe GP	1/40	2/40	6/40		10/40	
Stellung Impulsteilungsfaktor [T]	1	2			1	
Saughöhe max.	1,5 m WS (bezogen auf Wasser 20 °C)					
<b>Prüfzeichen/Zertifizierungszeichen</b>						
DVGW-Registriernummer	NW-9101CM0334					
<b>Umweltdaten</b>						
Umgebungstemperatur	5-30°C					
Geeignete Wirkstofflösung	EXADOS®-Wirkstoff					
<b>Bestell-Nr.</b>	<b>163 145</b>	<b>163 155</b>	<b>163 165</b>	<b>163 175</b>	<b>163 185</b>	<b>163 195</b>

Die Dosierpumpen sind auf 100 ml Wirkstofflösungen pro m³ Wasser bei 5 bar Gegendruck eingestellt und verplombt.

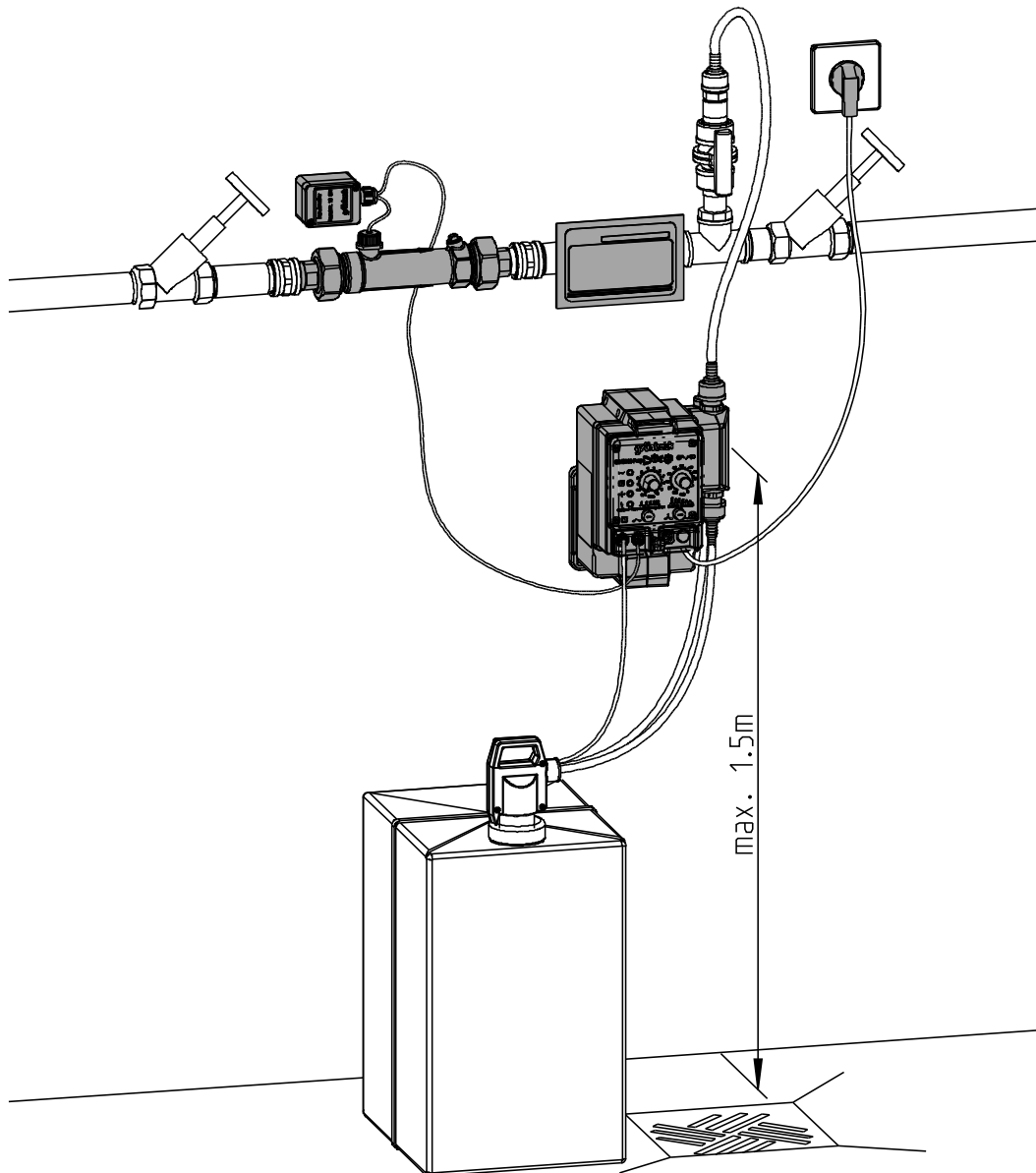
**5 | Montagebeispiel Dosieranlage GENODOS® DM 6**

Abb. 3: Dosieranlage GENODOS® Typ DM 6

## 6 | Auswahl der EXADOS®-Wirkstoffe

### Wirkstoffe auf Mineralbasis

- Die Lagerfähigkeit der Wirkstoffe beträgt mindestens 3 Jahre (kühl- und lichtgeschützt).
- Nach Öffnen des Behälters Verbrauch innerhalb von 6 Monaten.
- Wir bestätigen, dass die in den Flüssigkonzentraten enthaltenen Mineralstoffe den Anforderungen des Lebensmittelgesetzes, der Zusatzstoffverkehrsverordnung, der aktuellen Trinkwasserverordnung sowie den relevanten Normen (DIN EN 896, DIN EN 1198, DIN EN 1209, DIN EN 1212) entsprechen.
- Die verschiedenen EXADOS®-Wirkstoffe dürfen nicht vermischt werden, denn dies kann zu Funktionsstörungen am Dosiercomputer führen.
- Die Wirkstoffe werden hygienisch verpackt, sind keimfrei und versiegelt.
- Konfektionierte Konzentrate auf Pumpenleistung 100 ml/m<sup>3</sup> der Dosieranlagen abgestimmt.

EXADOS®	Aufgabenstellung und Einsatzziele	Härtebereich*
spezial	<b>Sanierung</b> und <b>Korrosionsschutz</b> von Systemen aus verzinkten Eisenwerkstoffen bei bereits aufgetretenen Korrosionen („braunes Wasser“) durch schnelle Bildung einer Silikat-Schutzschicht. Hinweis: Nach der Sanierung auf ein anderes EXADOS®-Produkt umstellen.	<b>Sanierung:</b> <b>1 - 3 (weich - hart)**</b> bis 21 °dH <b>Korrosionsschutz:</b> <b>1 (weich)</b> bis 8,4 °dH
spezial P	<b>Korrosionsschutz</b> für Systeme aus verzinkten Eisenwerkstoffen bei bereits aufgetretenen Korrosionen durch Alkalisierung und Bildung einer Silikat-Phosphat-Schutzschicht.	<b>1 (weich)</b> bis 8,4 °dH
blau	<b>Korrosionsschutz</b> für Systeme aus metallischen Werkstoffen bei weichen, stark kohlen säurehaltigen Wässern. Korrosionsschutz durch Abbindung der freien Kohlensäure und Anhebung des pH-Wertes.	<b>1 (weich)</b> bis 8,4 °dH
rot	<b>Korrosionsschutz</b> für Systeme aus metallischen Werkstoffen durch Bildung einer stabilen Phosphat-Schutzschicht.	<b>1 (weich)</b> 3 bis 8,4 °dH >2 °dH Karbonathärte
grün ST	<b>Korrosions- und Kalkschutz</b> für Systeme aus metallischen Werkstoffen durch Bildung einer stabilen Phosphat-Schutzschicht. Härtestabilisierung bis 80 °C; auch nach Enthärtungsanlagen bei Resthärte von > 3 °dH; Korrosionsschutz bis 60 °C	<b>1 - 2 (weich – mittel)</b> 3 bis 14 °dH 2 bis 10 °dH Karbonathärte
grün	<b>Kalk- und Korrosionsschutz</b> für Systeme aus metallischen Werkstoffen durch Bildung einer stabilen Phosphat-Schutzschicht. Härtestabilisierung bis 80 °C; auch bei schwankendem Härtebereich (Mischwasser) einsetzbar; Korrosionsschutz bis 60 °C	<b>2 - 3 (mittel – hart)**</b> > 14 bis 21 °dH 5 bis 15 °dH Karbonathärte
gelb	<b>Kalkschutz</b> bis 80 °C und für Solarsysteme, bei dezentralem Einbau der Dosiertechnik im Warmwasser.	<b>3 (hart) **</b> ab 15 °dH
light	<b>Kalk- und Korrosionsschutz</b> für Systeme aus metallischen Werkstoffen durch Bildung einer stabilen Phosphat-Schutzschicht; Härtestabilisierung bis 80 °C; Korrosionsschutz bis 60 °C.  Zur <b>Ergänzung bei zentraler Dosierung</b> durch Wasserversorger	<b>1 – 3 (weich – hart)**</b> bis 21 °dH

\* In Abhängigkeit der Aufgabenstellung können die EXADOS®-Mineralstoffe nach Rücksprache mit den Grünbeck-Fachberatern auch in weiteren Härtebereichen eingesetzt werden.

\*\* **Ab > 21 °dH ist eine Enthärtungsanlage vorrangig zu empfehlen. Eine Ausführliche Produktbeschreibung finden Sie in unseren Produktdatenblättern.**

## 7 | Verbrauchstabelle der EXADOS®-Wirkstoffe

Wirkstoff	Gebindegröße	Dosiervolumen pro Füllung ca. Standardgeräte 100 ml/m³)
EXADOS®-spezial	- $\triangleq$ 3 l	30 m³
	10 kg $\triangleq$ 8,8 l	88 m³
	20 kg $\triangleq$ 17,6 l	176 m³
EXADOS®-spezial P	20 kg $\triangleq$ 16,8 l	168 m³
EXADOS®-blau	- $\triangleq$ 3 l	30 m³
	10 kg $\triangleq$ 9,1 l	91 m³
	20 kg $\triangleq$ 18,2 l	182 m³
EXADOS®-rot	- $\triangleq$ 3 l	30 m³
	10 kg $\triangleq$ 9,5 l	95 m³
	20 kg $\triangleq$ 19,0 l	190 m³
EXADOS®-grün ST	- $\triangleq$ 3 l	30 m³
	10 kg $\triangleq$ 9,4 l	94 m³
	20 kg $\triangleq$ 18,8 l	188 m³
EXADOS®-grün	- $\triangleq$ 3 l	30 m³
	10 kg $\triangleq$ 9,4 l	94 m³
	20 kg $\triangleq$ 18,8 l	188 m³
EXADOS®-gelb	- $\triangleq$ 3 l	30 m³
	10 kg $\triangleq$ 9,6 l	96 m³
	20 kg $\triangleq$ 19,2 l	192 m³

## 8 | Austausch des Wirkstoffbehälters

Sobald die Leermeldeanzeige (gelbe LED) der Dosierpumpe dauerhaft leuchtet, die Sauglanze aus dem leeren Behälter herausnehmen und direkt in den neuen Behälter einführen (siehe auch Betriebsanleitung GENODOS®-Pumpe Bestell-Nr. 118 940, Kapitel 3.2).



**Hinweis:** Unbedingt die Hinweise auf dem Wirkstoffbehälter beachten!

Restmengen der Wirkstofflösung dürfen nicht mit der frischen Lösung vermischt werden.

Der Verschluss, der den neuen Wirkstoffbehälter hygienisch verschließt, darf nicht beschädigt sein.

## 9 | Wartung

Siehe Betriebsanleitung GENODOS®-Pumpe (Bestell-Nr. 118 940), Kapitel 6.1.



**Hinweis:** Jede Maßnahme ist im Betriebshandbuch zu dokumentieren.

## 10 | Störungsbeseitigung

**Treten Störungen an der Dosierpumpe auf, siehe Betriebsanleitung GENODOS®-Pumpe**

Störung	Ursache	Beseitigung
Undichtigkeit an den Anschlussets	Schlauch zu stark aufgeweitet	<ul style="list-style-type: none"> <li>– Schlauch am betreffenden Anschlusset lösen und ca. 1 cm abschneiden</li> <li>– Anschließend Schlauch wieder aufstecken und befestigen</li> </ul>
Dosierleistung geht zurück	Kristalline Ablagerung und Verschmutzung der chemikalienführenden Teile	<ul style="list-style-type: none"> <li>– Dosieranlage gut durchspülen</li> <li>– Ventile an Dosierpumpe und Dosierstelle reinigen bzw. austauschen</li> <li>– Schläuche reinigen bzw. austauschen</li> </ul>
Kann die Störung nicht beseitigt werden, so ist es erforderlich, den Werks-/Vertragskundendienst der Firma Grünbeck zu benachrichtigen.		

## 11 | Lieferumfang

**Dosieranlage bestehend aus:**

Selbstansaugende und gegen Druck selbstentlüftende, stufenlos regelbare **Membrandosierpumpe**, Synchronmotor 230 V / 50/60 Hz, mit Anschlussmöglichkeiten für Leermeldung, externe Ansteuerung und potentialfreiem Störmeldeausgang.

**Bestell-Nr. auf Anfrage**

**Kontaktwasserzähler** mit Impulskabel zur GENODOS®-Pumpe, einschließlich Verschraubungen

**Bestell-Nr. auf Anfrage**

**Schlauchanschlusset 2/4 G 5/8** für Schlauch di=2; da=4  
**oder**

**Bestell-Nr. 116 389**

**Schlauchanschlusset 4/6 G 5/8** für Schlauch di=4; da=6

**Bestell-Nr. 116 388**

Die Dosierleitung, Dosiergruppe, Sauglanze und der Wirkstoffbehälter müssen je nach Einsatzzweck gesondert ausgewählt werden.

## 12 | Zubehör

Siehe auch Technische Information Zubehör zu GENODOS®-Pumpen

**Bestell-Nr. 118 950**

# Betriebshandbuch

## Kunde

Name:.....

Adresse: .....

.....

.....

---

### Dosieranlagen GENODOS®

---

(Zutreffendes bitte ankreuzen)

Serien-Nummer: .....

Baujahr: .....

Eingebaut durch: .....

Eingebaut am: .....

DM 6

DM 10

DM 20

DM 30

DM 80

DM 100

Anschlussdaten:

(Zutreffendes bitte ankreuzen)

Kanalanschluss DIN 1988  ja  nein

Bodenablauf vorhanden  ja  nein

Leitung  verzinkt  
 Kupfer  
 Kunststoff  
 Edelstahl  
 Sonstiges \_\_\_\_\_

<b>Wartungsarbeiten an der Dosieranlage GENODOS® DM</b>			
Prüfungen mit i.O bestätigen oder durchgeführte Reparatur vermerken.			
Wartung durchgeführt (Datum)	Inbetriebnahme		
Optische Prüfung			
Wirkstoffbehälter auf Inhalt überprüfen			
Verwendeter EXADOS®-Wirkstoff			
Wirkstoffbehälter auf Haltbarkeit überprüfen			
Kontrollieren der Impfstelle (Dosierventil)			
Impfstelle gereinigt			
Impfstelle erneuert			
Funktionsprüfung			
Funktionsprüfung der GENODOS®-Pumpe durch Wasserentnahme			
Wasserzählerstand (falls vorhanden)	_____ m <sup>3</sup>	_____ m <sup>3</sup>	_____ m <sup>3</sup>
Saug-, Druck- und Entlüftungsventil reinigen			
Saug-, Druck- und Entlüftungsventil erneuert			
Pumpenkopf erneuert			
Dosier- und Entlüftungsmembrane erneuert			
Ventilzapfen im Pumpenkopf erneuert			
Komplette Dosieranlage auf Dichtheit prüfen			
Rückschlagventil von Dosiergruppe gereinigt			
Rückschlagventil von Dosiergruppe erneuert			
Dosiermenge Ist:	_____ ml	_____ ml	_____ ml
Dosiermenge Neu:	_____ ml	_____ ml	_____ ml
Sauglanze prüfen/reinigen			
Leermeldung – Vorwarnung prüfen			
Dosierleitung prüfen/reinigen			
Impulsangabe Wasserzähler-Elektronik prüfen			
Analogansteuerung prüfen			
Dosierbehälter (30-500 Liter) prüfen/reinigen			
Sonstiges			
Bemerkungen			
KD-Techniker			
Firma			
Arbeitszeitbescheinigung (Nr.)			
Unterschrift			



<b>Wartungsarbeiten an der Dosieranlage GENODOS® DM</b>			
Prüfungen mit i.O bestätigen oder durchgeführte Reparatur vermerken.			
Wartung durchgeführt (Datum)	Inbetriebnahme		
Wirkstoffbehälter auf Inhalt überprüfen			
Verwendeter EXADOS®-Wirkstoff			
Wirkstoffbehälter auf Haltbarkeit überprüfen			
Kontrollieren der Impfstelle (Dosierventil)			
Impfstelle gereinigt			
Impfstelle erneuert			
<b>Optische Prüfung</b>			
Äußerlich auf Beschädigung, Korrosion und Befestigung prüfen			
Hygienischen Zustand beachten			
Funktionserhaltendes Reinigen			
<b>Funktionsprüfung</b>			
Funktionsprüfung der GENODOS®-Pumpe durch Wasserentnahme			
Wassermählerstand (falls vorhanden)	_____ m <sup>3</sup>	_____ m <sup>3</sup>	_____ m <sup>3</sup>
Saug-, Druck- und Entlüftungsventil reinigen			
Saug-, Druck- und Entlüftungsventil erneuert			
Pumpenkopf erneuert			
Dosier- und Entlüftungsmembrane erneuert			
Ventilzapfen im Pumpenkopf erneuert			
Komplette Dosieranlage auf Dichtheit prüfen			
Rückschlagventil von Dosiergruppe gereinigt			
Rückschlagventil von Dosiergruppe erneuert			
Dosiermenge Ist:	_____ ml	_____ ml	_____ ml
Dosiermenge Neu:	_____ ml	_____ ml	_____ ml
Sauglanze prüfen/reinigen			
Leermeldung – Vorwarnung prüfen			
Dosierleitung prüfen/reinigen			
Impulsangabe Wassermähler-Elektronik prüfen			
Analogensteuerung prüfen			
Dosierbehälter (30-500 Liter) prüfen/reinigen			
<b>Sonstiges</b>			
Bemerkungen			
KD-Techniker			
Firma			
Arbeitszeitbescheinigung (Nr.)			
Unterschrift			

<b>Wartungsarbeiten an der Dosieranlage GENODOS® DM</b>			
Prüfungen mit i.O bestätigen oder durchgeführte Reparatur vermerken.			
Wartung durchgeführt (Datum)	Inbetriebnahme		
Optische Prüfung			
Wirkstoffbehälter auf Inhalt überprüfen			
Verwendeter EXADOS®-Wirkstoff			
Wirkstoffbehälter auf Haltbarkeit überprüfen			
Kontrollieren der Impfstelle (Dosierventil)			
Impfstelle gereinigt			
Impfstelle erneuert			
Funktionsprüfung			
Äußerlich auf Beschädigung, Korrosion und Befestigung prüfen			
Hygienischen Zustand beachten			
Funktionserhaltendes Reinigen			
Funktionsprüfung der GENODOS®-Pumpe durch Wasserentnahme			
Wasserzählerstand (falls vorhanden)	_____ m <sup>3</sup>	_____ m <sup>3</sup>	_____ m <sup>3</sup>
Saug-, Druck- und Entlüftungsventil reinigen			
Saug-, Druck- und Entlüftungsventil erneuert			
Pumpenkopf erneuert			
Dosier- und Entlüftungsmembrane erneuert			
Ventilzapfen im Pumpenkopf erneuert			
Komplette Dosieranlage auf Dichtheit prüfen			
Rückschlagventil von Dosiergruppe gereinigt			
Rückschlagventil von Dosiergruppe erneuert			
Dosiermenge Ist:	_____ ml	_____ ml	_____ ml
Dosiermenge Neu:	_____ ml	_____ ml	_____ ml
Sauglanze prüfen/reinigen			
Leermeldung – Vorwarnung prüfen			
Dosierleitung prüfen/reinigen			
Impulsangabe Wasserzähler-Elektronik prüfen			
Analogansteuerung prüfen			
Dosierbehälter (30-500 Liter) prüfen/reinigen			
Sonstiges			
Bemerkungen			
KD-Techniker			
Firma			
Arbeitszeitbescheinigung (Nr.)			
Unterschrift			





