

Abb. 1: Dosieranlage

Dosieranlage GENODOS®
DM-T 6, DM-T 10, DM-T 20,
DM-T 30, DM-T 80, DM-T 100

Verwendungszweck

Die Dosieranlagen DM-T werden zur Zugabe von GENO®-Chlor A im Trinkwasserbereich eingesetzt. Es dient zur Desinfektion des behandelten Wassers.

Die Wirkung von GENO®-Chlor A beruht auf dem Gehalt an Aktivchlor, und tötet dadurch Keime und Bakterien ab (siehe auch Produktdatenblatt GENO®-Chlor A, **Bestell-Nr. 210 012**).

Beim Umgang mit GENO®-Chlor A sind die üblichen Vorsichtsmaßnahmen zu beachten. Beim Arbeiten mit GENO®-Chlor A ist das Tragen von Schutzbrillen und Gummihandschuhen unbedingt erforderlich, wie z. B. beim Umfüllen der 20-Liter Einwegbehälter in die Vorlagebehälter.

Als Auslegungsgrundlage wird eine Dosiermenge von 1,0 mg freiem Chlor pro Liter Wasser bei der Trinkwasserbehandlung zugrundegelegt. Erfahrungsgemäß kann davon ausgegangen werden, daß sich in dem zu desinfizierenden Trinkwasser ein Gehalt an freiem Chlor von 0,1 bis 0,3 mg Chlor pro Liter Wasser einstellt (Chlorzehrung).

Arbeitsweise

Bei der Wasserentnahme mißt ein Wasserzähler die durchfließende Wassermenge und gibt entsprechend dem Impulsabstand des Wasserzählers die Steuerimpulse auf die Elektronik der Dosierpumpe.

Diese Elektronik steuert die Dosierpumpe. Durch die mengenproportionale Zugabe des Wirkstoffs ist eine gleichbleibende Trinkwasserqualität garantiert. Die Lösung wird entweder über eine Sauglanze mit integrierter Leermeldung direkt aus dem Einwegbehälter DM-T 6 bzw. DM-T 10 oder mit einer Sauglanze aus dem Vorlagebehälter bei den Dosieranlagen DM-T angesaugt.

Die Einhaltung der genauen Dosierleistung bei Gegendrücken > 1 bar sowie bei schwankenden Gegendrücken gewährleistet ein Druckhalteventil.

Mit der Dosierpumpe wird das Chemikal angesaugt und über die Dosierleitung und Dosierstelle mit Rückschlagventil in die Trinkwasserleitung gepumpt. Durch die

elektrische Niveauüberwachung wird der notwendige Behälterwechsel optisch durch die gelbe LED auf der Steuerungselektronik signalisiert und der Pumpenbetrieb ggf. automatisch gestoppt. Als Vorwarnsignal blinkt die gelbe LED, die Pumpe dosiert weiter. Bei leerem Behälter leuchtet die LED permanent, die Dosierpumpe hört auf zu dosieren.

Einbauvorbedingungen



Warnung! Beim Einsatz von Desinfektionsverfahren müssen die eingesetzten Materialien vor Ort auf Chemikalien- und Korrosionsbeständigkeit überprüft werden.

Der Einbauort muss frostsicher sein und den Schutz der Anlage vor Sonnenlicht, Chemikalien, Farbstoffen, Lösungsmitteln und Dämpfen gewährleisten. Die Umgebungstemperatur sollte max. 30°C nicht überschreiten.

Für den elektrischen Anschluß ist im Bereich von ca. 1,5 m von der Dosieranlage eine separate Steckdose erforderlich.

Gemäß EN 1717 sind Dosieranlagen in der Trinkwasserbehandlung mit einem Systemtrenner abzusichern soweit sie mit dem öffentlichen Trinkwassernetz verbunden sind.



Hinweis: Sind beim Einsatz der Dosieranlagen sehr geringe Entnahmen und längere Stillstandszeiten zu erwarten (z. B. 1-2 Personenhaushalte, Ferienhäuser...), kann es zu schwankenden Chlorgehalten im Wasser kommen. Um dies zu minimieren, sollte die Pumpe möglichst nahe am Dosierbehälter montiert werden. Idealerweise befindet sich der Pumpenkörper auf dem selben Niveau wie die Oberkante der Sauglanze.

Lieferumfang

Dosieranlage bestehend aus: Selbstansaugende und gegen Druck selbstentlüftende, stufenlos regelbare **Membrandosierpumpe**, Synchronmotor 230 V / 50/60 Hz, mit Anschlußmöglichkeiten für Leermel-

dung, externe Ansteuerung und potentialfreiem Störmeldeausgang.

GENODOS®-Pumpe GP-1/40
Bestell-Nr. 118 200 4G

Kontaktwasserzähler mit Impulskabel zur GENODOS®-Pumpe.
Bestell-Nr. auf Anfrage

Dosiergruppe 2.70 in PVC mit Rückschlagventil.
Bestell-Nr. 163 210

Druckhalteventil DHV4 10 bar, Werkseinstellung 4 bar Schlauch di=4, da=6, G 5/8.
Bestell-Nr. 163 089

Schlauch (PTFE) di=4; da=6
Bestell-Nr. 163 607

DM-T 6 - DM-T 10

Sauglanze für Einwegkanister 10/20 Liter in PVC mit integrierter Leermeldung und Vorwarnung 465 mm lang.
Bestell-Nr. 118 510

DM-T 20 / DM-T 30

Dosierbehälter komplett 60 l und Sauglanze mit Leermeldung, schwarz eingefärbt.
Bestell-Nr. 163 286

DM-T 80 / DM-T 100

Dosierbehälter komplett für 200 l und Sauglanze mit Leermeldung, schwarz eingefärbt
Bestell-Nr. 163 288

Zubehör

Prüfeinrichtung für Chlor und pH-Wert
Meßbereich: Chlor 0,1-1,5 mg/l, pH-Wert 6,8-7,8
Bestell-Nr. 170 105

Dosiergruppe 2.72
In PVC mit Rückschlagventil und Kugelhaahn.
Bestell-Nr. 163 220

Siehe auch Technische Information „Zubehör zu GENODOS®-Pumpen“
Bestell-Nr. 118 950

Technische Daten/Maße	Dosieranlage GENODOS®					
	DM-T 6	DM-T 10	DM-T 20	DM-T 30	DM-T 80	DM-T 100
Anschlussdaten						
Anschlussnennweite	R 1" / DN 25	R 1¼" / DN 32	R 1½" / DN 40	R 2" / DN 50	DN 80	DN 100
Arbeitsbereich* [m³/h]	6	10	20	30	80	100
Elektrische Daten 230 V / 50/60 Hz / 18/21 VA						
Leistungsdaten						
Druckverlust bei max. Durchfluß [bar]	0,5	0,5	0,8	0,8	0,6	0,8
Nenndruck (PN) [bar]	10					
Maße und Gewichte						
Baulänge Wasserzähler mit Verschraubungen [mm]	276	280	312	356	-	-
Baulänge Wasserzähler ohne Verschraubungen [mm]	190	190	190	240	-	-
Baulänge Wasserzähler mit Flanschanschluss [mm]	-	-	-	-	310	310
D Platzbedarf [mm]	-	-	450	450	545	545
E Platzbedarf [mm]	-	-	620	620	1010	1010
F Platzbedarf [mm]	-	-	1000	1000	1400	1400
GENODOS®-Pumpe						
GENODOS®-Pumpe GP-1/40 (4G)						
Impulsabstand Wasserzähler [l/Imp.]	0,33	0,5	0,93	1,33	3,80	3,80
Behältervolumen [l]	20	20	60	60	200	200
Umweltdaten						
Wassertemperatur [°C]	30					
Umgebungstemperatur [°C]	30					
Bestell-Nr.	163 140	163 150	163 160	163 170	163 180	163 190

Die GENODOS®-Pumpe wird werkseitig auf Impulsteilung T eingestellt und verplombt.

* Bei geringen Wasserentnahmen kann es zu schwankenden Chlorgehalten kommen. Ist dies zu erwarten, empfiehlt sich der Einsatz einer Dosieranlage DM-B.

Montage Dosieranlagen DM-T 6 / DM-T 100

Abb.11.1: Einbauzeichnung
DM-T 6 / DM-T 10

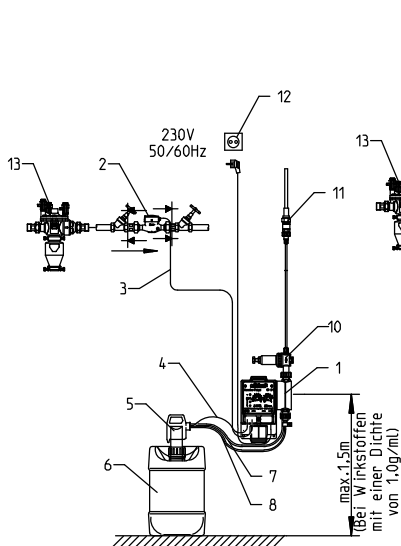


Abb.11.2: Einbauzeichnung
DM-T 20 / DM-T 30

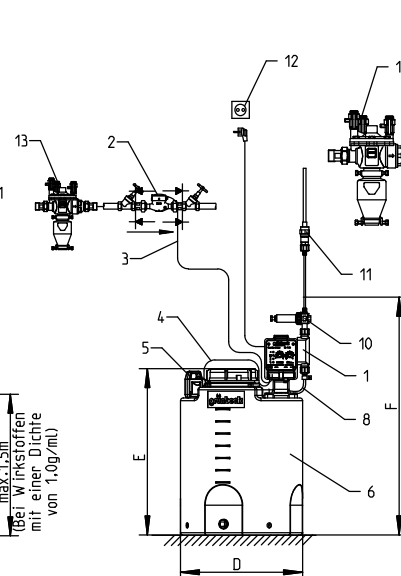
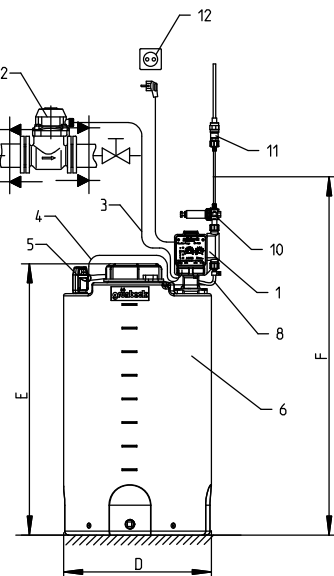


Abb.11.3: Einbauzeichnung
DM-T 80 / DM-T 100



- | | |
|-------------------------|---|
| 1. GENODOS®-Pumpe | 8. Saugleitung |
| 2. Kontakt-Wasserzähler | 9. Anschlüsse für Überströmventil bzw. Wasserzulauf |
| 3. Ansteuerungskabel | 10. Druckhalteventil |
| 4. Leermelde-kabel | 11. Dosiergruppe |
| 5. Sauglanze | 12. Spannungsversorgung 230 V / 50 Hz |
| 6. Dosierbehälter | 13. Systemtrenner |
| 7. Rückführleitung | |

