

Abb. 1: Chlordioxidherzeugungsanlage
GENO®-Bakttox MRX

Verwendungszweck

Die Chlordioxidherzeugungsanlagen GENO®-Bakttox MRX/RX/X werden zur Zugabe von Chlordioxid im Trink- und Brauchwasser eingesetzt. Das Chlordioxid GENO®-Bakttox wird dabei aus GENO®-Bakttox weiß und GENO®-Bakttox blau vor Ort hergestellt.

GENO®-Bakttox wird hauptsächlich dort eingesetzt, wo gängige Desinfektionsmittel entweder versagen (z. B. GENO®-Chlor A bei hohen pH-Werten) oder wegen unerwünschter Nebenwirkungen (z. B. Geruchsbildung, Bildung von Ammoniumverbindungen, THM's oder Bromaten) von Nachteil sind.

Bei Anwendungen im Trinkwasserbereich sowie in der Lebensmittelindustrie ist der Einsatz der Ausführung Chlordioxidherzeugungsanlage GENO®-Bakttox MRX vorgeschrieben.

Die Wiederverkeimungsrate nach einer Desinfektion mit GENO®-Bakttox ist deutlich geringer als bei Einsatz von konventionellen Desinfektionsmitteln.

Die Zugabe von GENO®-Bakttox erfolgt volumenproportional durch ein Wasserzählersignal. Die Anlagen sind auf eine Zugabekonzentration von 0,2 mg/l ClO₂ voreingestellt.

Dieser Wert wird nach der Liste der Aufbereitungsstoffe und Desinfektionsverfahren gemäß § 11 der Trinkwasserverordnung empfohlen.

Die Chlordioxidkonzentration ist täglich durch Handmessungen zu kontrollieren und im Betriebsbuch festzuhalten. Bei Verwendung einer kontinuierlichen Messung und Datenspeicherung kann auf die täglichen Messungen verzichtet werden.

GENO®-Bakttox ist generell noch nach 48 Stunden im Trinkwasser wirksam. Eine Konzentration von 0,1 mg/l ClO₂ ist in der Regel immer noch ausreichend für die wirksame Inaktivierung von freien Mikroorganismen im Trinkwasser.

Beim Umgang mit GENO®-Bakttox, GENO®-Bakttox blau und GENO®-Bakttox weiß ist das Tragen der vorgeschriebenen persönlichen Schutzausrüstung unbedingt erforderlich.



Vorsicht! Der gleichzeitige Einsatz anderer Desinfektionsmittel ist untersagt.

Arbeitsweise

Bei der Wasserentnahme misst ein Wasserzähler die durchfließende Wassermenge und gibt entsprechend dem Impulsabstand des Wasserzählers die Steuerimpulse an die GENODOS®-Pumpe weiter.

Bei der Ausführung Chlordioxidherzeugungsanlagen GENO®-Bakttox MRX mit Chlordioxid-online-Messung erfolgt die Signalweiterverarbeitung an die GENODOS®-Pumpe mittels der Chlordioxid-online Messung.

Durch die mengenproportionale Zugabe der Desinfektionslösung ist eine gleichbleibende Trinkwasserqualität garantiert.

Die GENO®-Bakttox-Lösung wird direkt aus dem Dosierbehälter der Chlordioxidherzeugungsanlage GENO®-Bakttox angesaugt. Die Konzentration von GENO®-Bakttox beträgt bei der Chlordioxidherzeugungsanlage GENO®-Bakttox MRX/RX/X 0,9 g/l.

Bei den Ausführungen RX und X wird GENO®-Bakttox über Dosierleitung und Dosierventil direkt in die Trinkwasserleitung dosiert.

Bei der Ausführung Chlordioxidherzeugungsanlage GENO®-Bakttox MRX wird GENO®-Bakttox in das Mischmodul dosiert. Im Mischmodul wird ein Teilstrom des Wassers zwischen Wasserzähler mit Dosierstelle und Messwasserentnahme zirkuliert, so dass bei schwankenden Entnahmen und Stillstandszeiten die Wolkenbildung verhindert wird. In dieser Mischstrecke darf sich weder eine andere Dosierstelle noch ein anderer Wasserzähler befinden. Durch die Chlordioxid-online-Messung findet eine

Chlordioxidherzeugungsanlagen GENO®-Bakttox MRX/RX/X

Kontrollmessung der Chlordioxid-Konzentration, ohne Messwasserverlust, statt.

Durch die Pegelsteuerung im Dosierbehälter wird rechtzeitig in dem darüberliegenden Reaktionsbehälter ein neuer GENO®-Bakttox Ansatz gestartet.

Lieferumfang

Grundausrüstung:

Chlordioxidherzeugungsanlage GENO®-Bakttox auf PE-Montageplatte im Kunststoffschaltschrank montiert, bestehend aus folgenden Komponenten:

Mikroprozessorsteuerung mit TFT Farb-Grafikdisplay 4,3" Diagonale, 480 x 272 Pixel, Analog-Touchpanel, schematische Darstellung des Anlagenfließschemas inklusive aller Komponenten, Darstellung von Betriebszuständen, Stör- und Warnmeldungen, potentialfreie Kontakte für Sammelschalt- und Warnmeldung, Anschlussmöglichkeit für optionale Raumluftüberwachung, integrierte Datenprotokollierung auf SD-Karte: Störspeicher, Chlordioxidmesswert und Durchfluss (nur bei Ausführung Chlordioxidherzeugungsanlage GENO®-Bakttox MRX).

Reaktions- und Dosierbehälter, Gasabsorptionseinheit gefüllt mit Neutralisationsmittel, Magnetventil für Verdünnungswasser, Magnetventil zwischen Reaktions- und Dosierbehälter zum Ablassen der fertigen Chlordioxidlösung, zwei Schlauchpumpen mit Sauglanzen für die Grundstoffe GENO®-Bakttox blau und weiß, 3 Leckagesensoren, zwei Chemikalienauffangwannen, selbstansaugende und gegen Druck selbstentlüftende Membrandosierpumpe(n), Druckhalteventil(e), Impfventil(e), Wasserzähler mit Impulskabel, Sicherheitsaufkleberset zur Kennzeichnung des Aufstellungsorts.

Alle Chlordioxidherzeugungsanlagen GENO®-Bakttox MRX/RX/X sind komplett vorkonfiguriert; die GENODOS®-Pumpen sind voreingestellt und verplombt.

Bis zur Anlagengröße MRX 25/RX 25/X 25 verfügt die Chlordioxidherzeugungsanlage GENO®-Baktox, über eine GENODOS®-Pumpe. Für die größeren Nennweiten sind zwei GENODOS®-Pumpen notwendig.

Ausführung: Chlordioxidherzeugungsanlage GENO®-Baktox MRX

Auf Rahmengestell montiert mit Chlordioxid-online Messung und Mischmodul. Anzeige von Chlordioxidkonzentration und Durchfluss in der Steuerung GENO®-Baktox X.

Ausführung: Chlordioxidherzeugungsanlage GENO®-Baktox RX

Auf Rahmengestell montiert ohne Mischmodul und Chlordioxid-online Messung.

Ausführung: Chlordioxidherzeugungsanlage GENO®-Baktox X

Zur Wandmontage ohne Mischmodul und Chlordioxid-online Messung.

Zubehör

Personenschutzset GENO®-Baktox
Bestell-Nr. 569 815

Personenschutzset GENO-Baktox II
Bestell-Nr. 569 805

Digitales Prüfgerät Scuba+
(zur regelmäßigen Kontrolle der ClO₂-Konzentration an den Entnahmestellen)
Bestell-Nr. 211 145

Raumluftüberwachung für Chlordioxid, Chlor und Ozon
Bestell-Nr. 569 820

Verbrauchsmaterial

GENO®-Baktox blau
20 kg Gebinde
Bestell-Nr. 170 490

GENO®-Baktox weiß
20 kg Gebinde
Bestell-Nr. 170 485


Neutralisationspulver
für GENO®-Baktox
Bestell-Nr. 569 838

Gasneutralisationsmittel
für GENO®-Baktox
Bestell-Nr. 569332

Indikator für Scuba+
(Reagenzien zur Chlordioxid-Bestimmung)
Bestell-Nr. 211 221

Ein Gebindesatz aus GENO®-Baktox blau und weiß ist ausreichend zur Behandlung von ca. 3800 m³ Wasser.

Einbauvorbereitungen

 **Hinweis:** Für die Chlordioxid-online -Messung ist eine Mindestleitfähigkeit des zu behandelnden Wassers von 150 µS/cm notwendig.

Zur korrekten Einstellung der Chlordioxid-online-Messung direkt bei der Inbetriebnahme ist es empfehlenswert,


den Rohrabschnitt zwischen den Anschlüssen des Bypasses mit zu erneuern.

Örtliche Installationsvorschriften, allgemeine und technische Daten sind zu beachten.

Der Abstand zwischen Messwasserrückführstelle und Messwasserentnahmestelle sollte 1-2 m betragen und der Druckverlust bei max. 0,3 bar liegen. Einbauten, Rohrbögen, etc. sollten dazwischen möglichst vermieden werden, da diese zu einem höheren Druckverlust führen.

Bei Systemen mit freiem Auslauf (z. B. Befüllung eines Behälters) nach der Anlage muss ein Ventil vorgesehen werden. Dieses muss sich nach der Anlage und vor der Entnahmestelle befinden und dient zum Erzeugen eines Staudrucks. Dabei muss beachtet werden, dass sich durch die Drosselung der Durchfluss verringert.

Zwischen beiden Anschlüssen darf sich keine Entnahmeleitung befinden.

 **Hinweis:** Durch den Biofilmbau beim Einsatz von Chlordioxid kann es zu einer vorübergehenden Geruchsbildung kommen. Eine Reduzierung wird durch den Einsatz einer vorherigen Luft-Wasser-Spülung erreicht.

Eine ideale Installation ist in Abb. 2 dargestellt. Abb. 3 hingegen stellt ein Negativbeispiel dar, das möglichst vermieden werden sollte.


Der Chlordioxidherzeugungsanlage GENO®-Baktox MRX/RX/X muss grundsätzlich ein Feinfilter vorgeschaltet sein. Bei nachgeschalteten Anlagen zur Bereitung von Warmwasser (Boiler, Durchlauferhitzer, usw.) muss eine Rückflusssicherung eingebaut sein. Da der Wasserzähler der Chlordioxidherzeugungsanlage GENO®-Baktox MRX/RX/X einen integrierten Rückflussverhinderer hat, darf dieser nicht zwischen Warmwasserbereiter und dessen Überdrucksicherung eingebaut werden.

Eine Dosierung in die Kaltwasserleitung sowie in das Nachspeisewasser der Warmwasserleitung ist möglich.

Für den elektrischen Anschluss ist im Bereich von 3 m eine Schuko-Steckdose erforderlich (230 V/50 Hz).


Gemäß DIN EN 1717 sind Chlordioxidherzeugungsanlagen GENO®-Baktox MRX/RX/X in der Trinkwasserbehandlung mit einem

Systemtrenner abzusichern soweit sie mit dem öffentlichen Trinkwassernetz verbunden sind. Der Betreiber hat dafür zu sorgen, dass alle unten genannten Bedingungen für den baulich und technisch sicheren und optimalen Betrieb der Anlage vor Beginn der Montage erfüllt sind.

 **Hinweis:** Nur zur vorübergehenden Dauerdosierung.

Der Betreiber hat einen Aufstellungsort bereitzustellen, der folgendes erfüllt:

- Er ist vor Sonnenlicht, Stäuben und Dämpfen geschützt, frostsicher, gut belüftet und ausreichend beleuchtet (Anlage darf nicht im Freien stehen).
- Bei schlecht belüftbaren Räumen empfiehlt sich generell der Einsatz einer Raumluftüberwachung

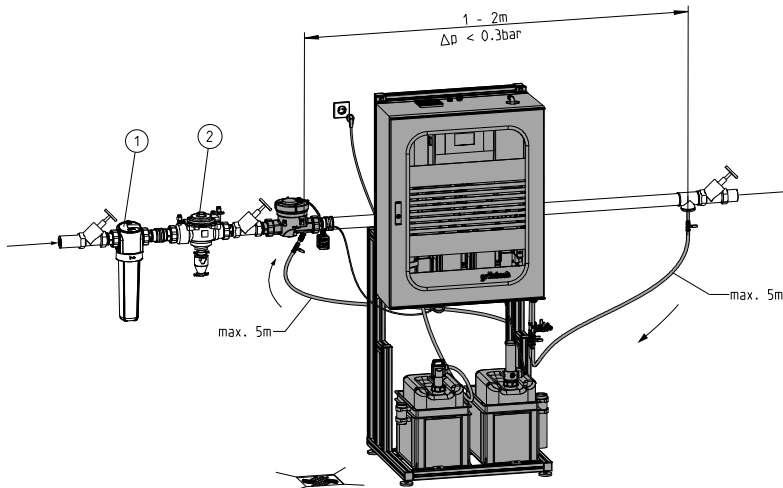
 **Hinweis:** Falls der Raum nicht gut belüftet wird, wird empfohlen das Gerät nur ab > 50 m³ Rauminhalt aufzustellen. Zumindest beim Wechsel des Grundchemikals GENO®-Baktox weiß besteht die Gefahr von vorübergehender erhöhte Salzsäurekonzentration in der Raumluft.

- Er muss die in den technischen Daten genannten Bedingungen bezüglich Lufttemperatur, Feuchtigkeit, zulässige Komponenten-Betriebstemperatur und Qualität des Verdünnungswassers erfüllen.
- Er muss einen Netzanschluss haben.
- Er muss Zugang zur Hauptwasserleitung haben.
- Er muss mit einem Bodenablauf zum Wegspülen von Chemikalien ausgestattet sein.
- Er muss mit einem getrennten Lagerraum für leere und volle Chemikalienbehälter ausgestattet sein.
- Er muss zu anderen Räumen brandsicher getrennt sein.
- Er muss gegen unbefugten Zutritt abgesichert sein und den Unfallverhaltensvorschriften (GUV-VD5) entsprechen.
- Er darf vom Personal nicht als ständiger Aufenthaltsraum genutzt werden (Aufenthaltsdauer maximal 2 Stunden/Tag).
- Wenn die Bodenfläche die Standsicherheit der Anlage beeinträchtigt, dann muss das Rahmengestell zusätzlich mit Boden oder Wand verankert werden um ein Kippen der Anlage zu verhindern.

Technische Daten	Chlordioxidierungsanlage GENO®-Bakttox MRX/RX/X					
	10	20	25	30	50/1	50/2
Anschlussdaten						
Anschlussnennweite Wasserzähler	DN 32 (R 1¼")	DN 40 (R 1½")	DN 50 (R 2")	DN 50 (R 2")	DN 80	DN 100
Netzanschluss	230 V 50 Hz					
Leistungsaufnahme min./max. [VA]	37/63			37/80		
Schutzart/Schutzklasse	IP 54/ I					
Anschluss Mischmodul	2 x ¼" (IG)					
Leistungsdaten						
Chlordioxidierungsleistung [g/h]	10					
Maximal zulässiger Durchfluss Q _{max} [m³/h]	10	20	25	30	50	
Druckverlust bei Q _{max} [bar]	0,6	0,4	0,7	0,9	0,5	
Impulsfolge Wasserzähler [l/Imp.]	0,33	1,33			1	
Nenndruck PN [bar]	8					
Zulässiger Druck für Verdünnungswasserentnahme [bar]	2 – 8					
Maße und Gewicht (Gesamtanlage)						
Gesamthöhe ca. [mm]	1900					
Tiefe ca. [mm]	725					
Breite ca. [mm]	800					
Leergewicht ca. [kg]	80					
Maße (Wasserzähler)						
Baulänge ohne Verschraubung [mm]	190	240	240	240	-	-
Baulänge mit Verschraubung [mm]	280	375	356	356	-	-
Baulänge mit Flanschanschluss [mm]	-	-	-	-	310	
GENODOS®-Pumpe						
Anzahl	1			2		
GENODOS®-Pumpe GP (GENO®-Bakttox-Ausführung)	6/40					
Umweltdaten						
Wassertemperatur min./max. [°C]	5/30					
Umgebungstemperatur min./max. [°C]	5/30					
Rel. Luftfeuchtigkeit max. [%]	70					
Bestell-Nr.	569 310	569 325	569 340	569 355	569 370	569 385

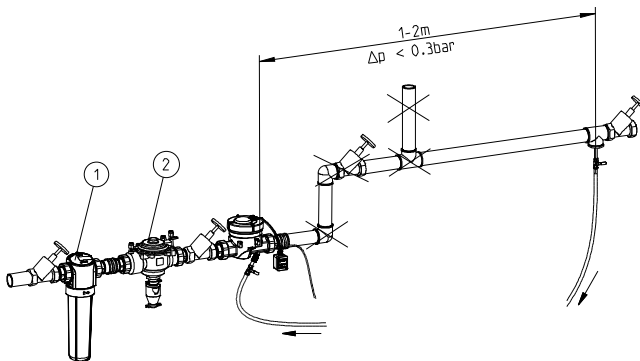
Ausführung RX	10	20	25	30	50/1	50/2
Maße und Gewicht (Gesamtanlage)						
Gesamthöhe ca. [mm]	1900					
Tiefe ca. [mm]	725					
Breite ca. [mm]	800					
Leergewicht ca. [kg]	75					
Anschlussdaten						
Anschluss Verdünnungswasserentnahme	1 x ¼" (IG)					
Anschluss Dosierstelle	1 x ¼" (IG)					
Bestell-Nr.	569 305	569 320	569 335	569 350	569 365	569 380

Ausführung X	10	20	25	30	50/1	50/2
Maße und Gewicht (Gesamtanlage)						
Gesamthöhe ca. [mm]	1050					
Tiefe ca. [mm]	340					
Breite ca. [mm]	800					
Leergewicht ca. [kg]	55					
Anschlussdaten						
Anschluss Verdünnungswasserentnahme	1 x ¼" (IG)					
Anschluss Dosierstelle	1 x ¼" (IG)					
Bestell-Nr.	569 300	569 315	569 330	569 345	569 360	569 375



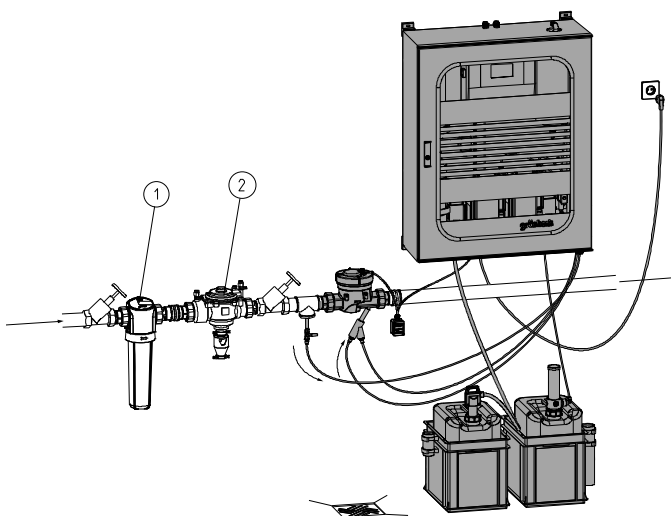
- ① GENO®-Feinfilter (optional)
- ② Euro-Systemtrenner GENO®-DK (optional)

Abb. 2: Einbauschema Chlordioxidherzeugungsanlage GENO®-Bakttox MRX



- ① GENO®-Feinfilter (optional)
- ② Euro-Systemtrenner GENO®-DK (optional)

Abb. D-3: Beispiel einer ungünstigen Installation der Chlordioxidherzeugungsanlage GENO®-Bakttox MRX



- ① GENO®-Feinfilter (optional)
- ② Euro-Systemtrenner GENO®-DK (optional)

Abb. 4: Einbauschema Chlordioxidherzeugungsanlage GENO®-Bakttox X