

Enthärtungsanlage Delta-p

Verwendungszweck

Die Enthärtungsanlagen Delta-p sind zur kontinuierlichen Erzeugung von enthärtetem und teilenthärtetem Wasser entwickelt und in diesen Bereichen einsetzbar:

- Kontinuierliche Versorgung mit Weichwasser
- Enthärten und Teilenthärten von
 - Brunnenwasser
 - Prozesswasser
 - Kesselspeisewasser
 - Kühlwasser
 - Klimawasser
 - kaltem Trinkwasser
 - Brauchwasser

Die Enthärtungsanlagen Delta-p sind in diesen Bereichen **nicht** einsetzbar:

- Schleichende Wasserentnahme
- Stark abweichende Leistung
- Belastung über Nenndurchfluss

Beachten Sie auch die Angaben in den Technischen Daten.

Einsatzgrenzen

Siehe Tabelle Leistungsdaten und die Dauerdurchflusskurve.

Arbeitsweise

Die Enthärtungsanlagen Delta-p sind Dreifachanlagen zur kontinuierlichen Versorgung mit Weichwasser nach dem Ionenaustauschverfahren.

Physikalisch

Die Enthärtungsanlagen Delta-p sind mit einem Zentralsteuerventil für die drei Austauscher ausgestattet und werden mengenabhängig gesteuert.

Die Regeneration wird ausgelöst, wenn der als nächstes zu regenerierende Austauscher erschöpft oder der als übernächstes zu regenerierenden Austauscher zu 50 % erschöpft ist.

Die Enthärtungsanlage regeneriert mit Rohwasser.

Chemisch

In den Austauschern befindet sich Ionenaustauscherharz in Form von kleinen Harzkügelchen. An jedem Harzkügelchen haften Natriumionen. Hartes Wasser mit einem großen Anteil an Calcium- und Magnesiumionen fließt durch den Austauscher.

Das Ionenaustauscherharz nimmt Calcium- und Magnesiumionen aus dem Wasser auf und gibt dafür Natriumionen ab. Diese Reaktion nennt man Ionenaustausch. Die Calcium- und Magnesiumionen bleiben im Austauscher zurück. Weiches Wasser ohne Calcium- und Magnesiumionen, dafür mit Natriumionen verlässt den Austauscher.

Dieser Prozess findet so lange statt, bis keine Natriumionen mehr vorhanden sind. Das Ionenaustauscherharz ist erschöpft.

Der Austausch lässt sich umkehren, in dem sehr viele Natriumionen zugeführt werden.

Der Austauscher wird mit Sole, Wasser mit Salz, gespült.

Natriumionen verdrängen durch ihre Überzahl Calcium- und Magnesiumionen am Ionenaustauscherharz. Dieses Wasser mit Calcium- und Magnesiumionen wird in den Kanal geleitet. Der Ausgangszustand ist wieder hergestellt.

Das Ionenaustauscherharz ist regeneriert und somit betriebsbereit.

Aufbau

- drei Austauscherbehälter
- elektronisch gesteuertes Transfer-, Regenerations- und Verschneidventil
- Mikroprozessorsteuerung mit RS 485 Schnittstelle
- Melde- und Störmeldekontakt
- Salztank aus PE inkl. Siebboden

Lieferumfang

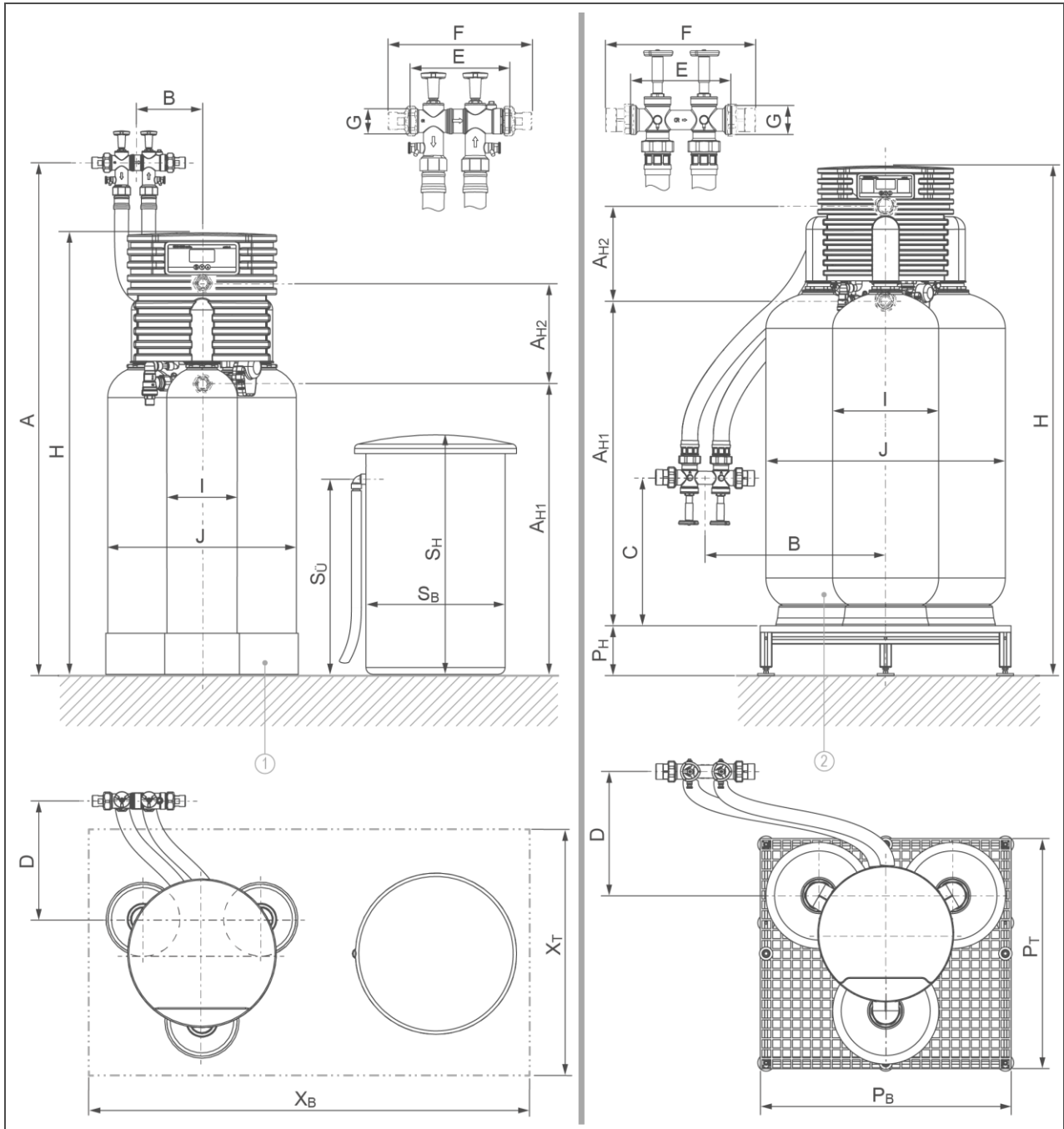
Delta-p/Delta-p-I

- Enthärtungsanlage in Teilen, komplett
- Salztank
- Wasserprüfeinrichtung „Gesamthärte“
- Betriebsanleitung

Delta-p/Delta-p-I mit Podest

- Enthärtungsanlage anschlussfertig auf Podest montiert

Technische Daten I



Pos.	Bezeichnung	Pos.	Bezeichnung
1	Delta-p/Delta-p-I ohne Podest (1", 1¼")	2	Delta-p/Delta-p-I mit Podest (1½", 2")

Technische Daten II

Enthärtungsanlage Delta-p/Delta-p-l		1"	1¼"	1½"	2"
Maße und Gewichte					
A Anschlusshöhe (hohe Leitung)	mm	1000 - 2000		1550 - 2250	1700 - 2400
B Seitlicher Versatz	mm	350±20		600±20	
C Anschlusshöhe (niedrige Leitung)	mm	0 - 1000		350 - 550	500 - 700
D Wandabstand	mm	200±20		550±20	
E Einbaulänge ohne Verschraubung	mm	190		260	
F Einbaulänge mit Verschraubung	mm	276		378	
G Aussengewinde		1½"		2½"	
H Anlagenhöhe (ohne/mit Podest)	mm	1300/1500		1640/1840	1760/1960
I Ø Austauscher	mm	210	257	369	406
J Anlagenbreite	mm	580	630	900	960
AH1 Anschlusshöhe Steuerventil (Rohwasser)	mm	860		1125	1245
AH2 Abstandshöhe Steuerventil (Weichwasser)	mm	290		360	
SH Salztankhöhe (Standard/Zubehör)	mm	670/860 (210 l)		860/1250 (750 l)	
SB Ø Salztank (Standard/Zubehör)	mm	410/570 (210 l)		570/900 (750 l)	
SÜ Höhe Sicherheitsüberlauf (Standard/Zubehör)	mm	575/785 (210 l)		785/1100 (750 l)	
PB x PT x PH Podestabmessungen	mm	770 x 770 x 200		960 x 880 x 200	
XB x XT Fundamentabmessungen min. (empfohlen)	mm	1240 x 920	1400 x 1020	1770 x 1400	1850 x 1450
Betriebsgewicht ca.	kg	255 (80 l) 403 (210 l)	322 (80 l) 471 (210 l)	745 (210 l) 1400 (750 l)	862 (210 l) 1520 (750 l)

Anschlussdaten					
Anschlussnennweite		DN 25 (1" AG)	DN 32 (1¼" AG)	DN 40 (1½" AG)	DN 50 (2" AG)
Kanalanschluss min.		DN 50			
Bemessungsspannungsbereich	V	230			
Bemessungsfrequenz	Hz	50 – 60			
Bemessungsaufnahme Betrieb max.	W	26		32	
Leistungsaufnahme Standby	W	19			
Schutzart/Schutzklasse		IP 54/⊕			

Leistungsdaten					
Nenndruck		PN 10			
Betriebsdruck min./max.	bar	2/10			
Nenndurchfluss (0 °dH, 0 °f, 0 mol/m³) gem. DIN EN 14743 bei 1,0 bar Druckverlust (theoretischer Wert)	m³/h	4,2	5,6	11,3	13,4
Nenndurchfluss bei 1,0 bar Druckverlust in Anlehnung an DIN 19636-100 (Rohwasserhärte 20 °dH (35,6 °f, 3,56 mol/m³), Weichwasserhärte 8 °dH (14,2 °f, 1,42 mol/m³)) nicht bei Delta-p-l	m³/h	5	8,3	13,3	20
Druckverlust bei Nenndurchfluss	bar	0,5	0,8	0,5	0,8
Nenndurchfluss (eingeschränkt durch hartes Rohwasser ab 20 °dH / 35,6 °f / 3,56 mol/m³)	m³/h	3	5	8	12

Enthärtungsanlage Delta-p/Delta-p-I		1"	1¼"	1½"	2"
Leistungsdaten					
Dauerdurchfluss (Maximalwert verringert durch hartes Rohwasser ab 20 °dH / 35,6 °f / 3,56 mol/m ³)		Abhängigkeit von der Rohwasserhärte siehe Dauerdurchflusskurve			
Mindestmenge an Wasser zur Anlagensteuerung (Rohwasserhärte 0 °dH (0 °f, 0 mol/m ³)) Anlagen mit Verschneideventil erhöhen die Mindestmenge entsprechend des Anteils der dazu verschnitten wird.	l/h	70		180	
Nennkapazität	m ³ x °dH	48	79	165	229
	m ³ x °f	85,4	140,6	293,7	407,6
	mol	8,2	13,2	27,8	38,6
Kapazität pro kg Regeneriersalz	mol/kg	5,7			
Füllmengen und Verbrauchsdaten					
Harzmenge (Behälter)	l	21	33	75	100
Freibord (Harz in Natriumform) ca.	mm	135	160	195	265
Salzverbrauch pro Regeneration ca.	kg	1,5	2,5	5,2	7,2
Regeneriersalzvorrat max. Standard Salztank/Zubehör Salztank	kg	65 (80 l) / 180 (210 l)		180 (210 l) / 630 (750 l)	
Salzverbrauch	pro m ³ und °dH	kg/(m ³ x °dH) 0,03			
	pro m ³ und °f	kg/(m ³ x °f) 0,018			
	pro m ³ und mol	kg/mol 0,18			
Spülwassermenge max.	m ³ /h	0,6	0,9	1,9	2,0
Gesamtabwassermenge pro Regeneration ca.	l	68	110	235	315
Abwassermenge	pro m ³ und °dH	l/(m ³ x °dH) 1,42			
	pro m ³ und °f	l/(m ³ x °f) 0,79			
	pro m ³ und mol	l/mol 7,8			
Arbeitswassermenge	l	4,2	6,9	14,4	20
Allgemeine Daten					
Wassertemperatur	°C	5 – 30			
Umgebungstemperatur (Trinkwasser)	°C	5 – 25			
Umgebungstemperatur (Technische Anwendung)	°C	5 – 40			
Luftfeuchtigkeit max. (nicht kondensierend)	%	90			
Eisengehalt im Rohwasser max.	mg/l	0,2			
Mangengehalt im Rohwasser max.	mg/l	0,05			
DVGW-Registriernummer (nicht Delta-p-I)		NW-9151BU0049			
SVGW-Zertifikat-Nummer (nicht Delta-p-I)		1305-6162			
Datensatz in der Steuerung		CA31	CA32	CA35	CA36
Bestell-Nr. Delta-p		185 100	185 110	185 120	185 130
Bestell-Nr. Delta-p anschlussfertig auf Podest		185 105	185 115	185 125	185 135
Bestell-Nr. Delta-p-I		185 200	185 210	185 220	185 230
Bestell-Nr. Delta-p-I anschlussfertig auf Podest		185 205	185 215	185 225	185 235

Technische Daten III

Dauerdurchflusskurve Delta-p

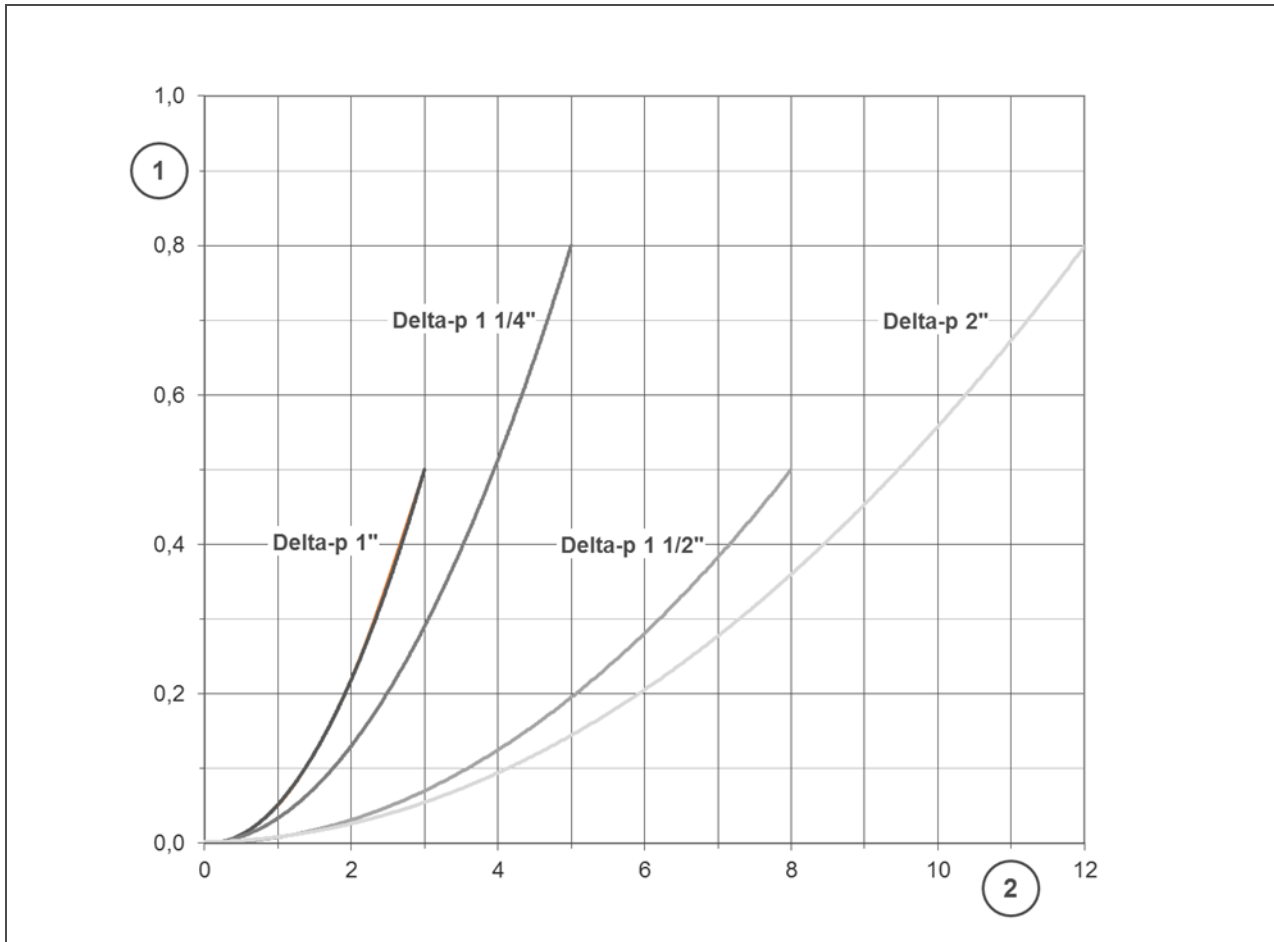


Pos.	Bezeichnung	Pos.	Bezeichnung
1	max. Dauerdurchfluss in % des Nenndurchflusses bei 0 °dH, 0 °f, 0 mol/m ³	2	Rohwasserhärte in °dH

Umrechnungstabelle											
°dH	14	16	18	20	22	24	26	28	30	32	34
°f	24,9	28,5	32,0	35,6	39,2	42,7	46,3	49,8	53,4	57,0	60,5
mol/m ³	2,49	2,85	3,20	3,56	3,92	4,27	4,63	4,98	5,34	5,70	6,05

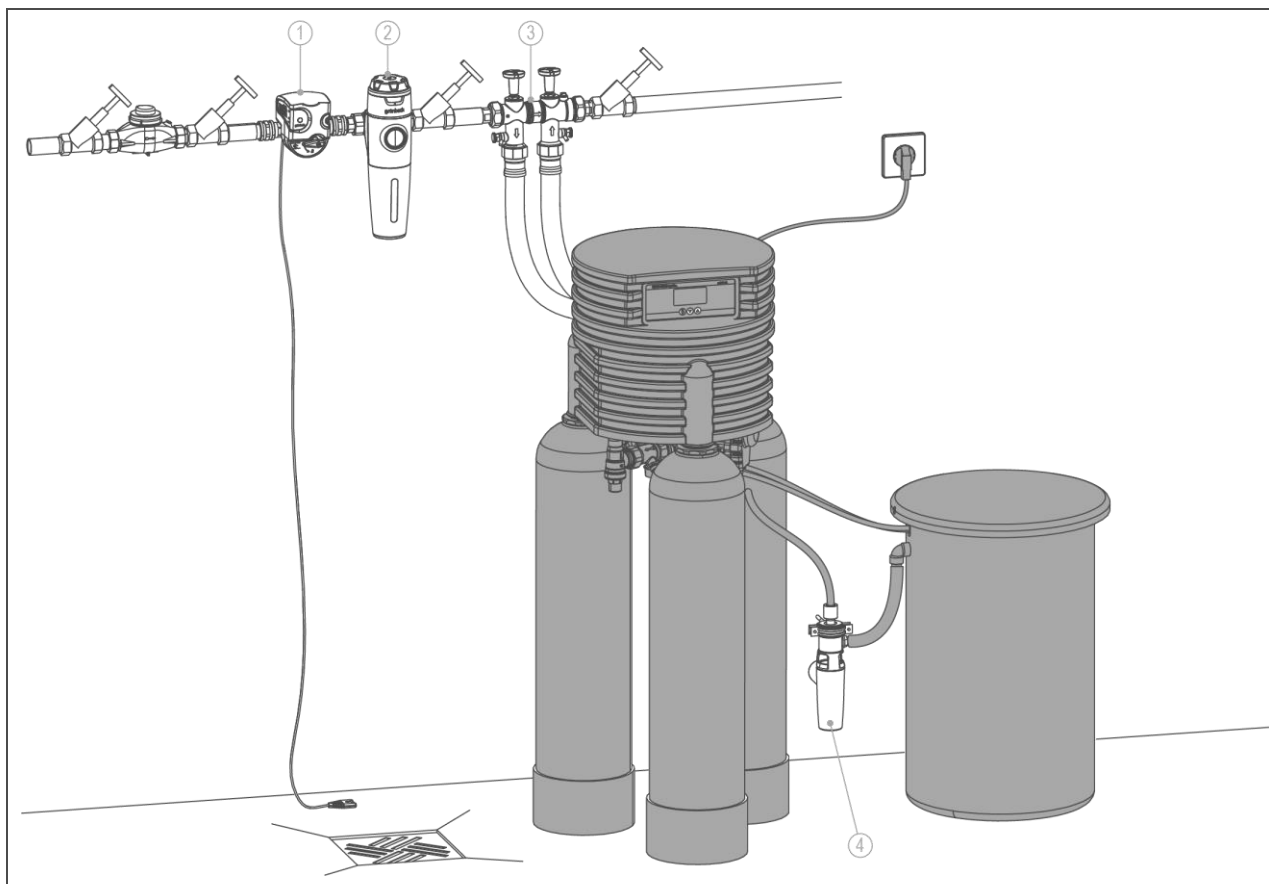
Technische Daten IV

Druckverlustkurve Delta-p



Pos.	Bezeichnung	Pos.	Bezeichnung
1	Druckverlust in bar bei 0 °dH, 0 °f, 0 mol/m³	2	Durchfluss in m³/h

Einbaubeispiel



Pos.	Bezeichnung	Pos.	Bezeichnung
1	Sicherheitseinrichtung protectliQ	2	Trinkwasserfilter pureliQ:KD
3	Anschluss-Set Delta-p/Delta-p-I	4	Kanalanschluss Delta-p, DN 50 nach DIN EN 1717

Einbauvorbereitungen

Örtliche Installationsvorschriften, allgemeine Richtlinien und technische Daten sind zu beachten. Der Installationsort muss frostsicher sein und den Schutz der Anlage vor Chemikalien, Farbstoffen, Lösungsmitteln und deren Dämpfen gewährleisten.

Dient das enthärtete Wasser für den menschlichen Gebrauch im Sinne der Trinkwasserverordnung, so darf die Umgebungstemperatur nicht über 25 °C steigen. Für ausschließlich technische Anwendungen darf die Umgebungstemperatur nicht über 40 °C steigen.

Vor dem Produkt muss grundsätzlich ein Trinkwasserfilter und ggf. ein Druckminderer (z. B. Feinfilter pureliQ:KD) installiert sein.

Für den elektrischen Anschluss ist im Bereich von ca. 1,2 m eine Schuko-Steckdose erforderlich. Die Steckdose benötigt dauerhafte Stromzufuhr und darf nicht mit Lichtschaltern, Heizungsnotschalter oder ähnlichem gekoppelt sein.

Zur Ableitung des Regenerierwassers muss ein Kanalanschluss (DN 50) vorhanden sein.

Im Installationsort ist ein Bodenablauf vorzusehen. Ist dieser nicht vorhanden, muss zur Vermeidung von Wasserschäden eine entsprechende Sicherheitseinrichtung protectliQ oder eine Schutzeinrichtung mit Wasserstop gleicher Güte installiert werden.

Achten Sie bei Hebeanlagen darauf, dass sie salzwasserbeständig sind.

In der Nähe des Produktes muss eine Wasserentnahmestelle vorhanden sein.

Zubehör

Podest Delta-p

Größe	Bestell Nr.
1" - 1¼"	
770x770x200 mm	185 820
1½" - 2"	
960x880x200 mm	185 825

Gestell aus Aluprofilen mit Stellfüßen und Gitterrost.

Voralarm Salzvorrat

Bestell-Nr. 185 335

Zur Überwachung des Salzvorrats durch Lichttaster auf dem Salztankdeckel.

Anschluss-Set

Größe	Bestell Nr.
1" - 1¼"	185 807
1" - 1¼" - I	185 808
1½" - 2"	185 823
1½" - 2" - I	185 824

Kompaktventilblock, eingebautes Überströmventil (nicht bei Ausführung Delta-p I), Absperrventile für Hart- und Weichwasser, Probeventile Roh- und Weichwasser (nur 1"-1¼"), 2 flexible, druckbeständige Anschluss-schläuche. (Für die Schweiz sind Anschluss-schläuche nicht im Lieferumfang enthalten. Bauseitig Festverrohrung herstellen).

Anschluss-Verschraubung

Größe	Bestell Nr.
1"	185 846
1¼"	185 847
1½"	185 848
2"	185 849

Wasserzählerverschraubung mit Dichtungen zum Voreinbau des Anschlussblockes.

Salztank

Größe	Bestell Nr.
210 Liter	185 510
750 Liter	185 525

Desinfektionsset

Größe	Bestell Nr.
1" - 1¼"	185 830
1½" - 2"	185 835

Desinfektion der Enthärtungsanlage, z. B. nach extrem langer Stagnation oder Kontamination. Mit GENO-perox, Kanister und persönlicher Schutzausrüstung.

Parallelverrohrung

Größe	Bestell Nr.
2x 1" PVC	185 450
2x 1¼" PVC	185 455
2x 1½" PVC	185 460
2x 2" PVC	185 465
3x 2" PVC	185 470
2x 1" VA	185 400
2x 1¼" VA	185 405
2x 1½" VA	185 410
2x 2" VA	185 415
3x 2" VA	185 420

Parallelverrohrung (Tichelmann-Verrohrung) von zwei oder mehreren Dreifachenthärtungsanlagen mit allen notwendigen Verbindungsteilen und Anschlusssets.

Kaskadenschaltung

Größe	Bestell Nr.
1" - 1¼" – 2-fach	185 360
1½" - 2" – 2-fach	185 365
2" – 3-fach	185 370
2" – 4-fach	185 375

Kaskadensteuerung für parallelverrohrte Enthärtungsanlagen Delta-p. Die Kaskadenschaltung wird in Verbindung mit Enthärtungsanlagen Delta-p in Parallelschaltung benötigt.

M-Bus-Messumformer D-DAM kpl.

Bestell-Nr. 115 850

Zur Weiterleitung des Durchflusses und Zählerstandes, sowie Statistikwerten eines Wasserzählers per M-Bus (IEC 870).

Durchflussproportionale Impulsausgabe, Analogausgang und Relaiskontakt an Grünbeck Steuerung.

Kommunikationsmodul

DE200 Profibus

Bestell-Nr. 185 890

Kanalanschluss DN 50

Bestell-Nr. 185 775

nach DIN EN 1717 inklusive Siphon für Delta-p.

Dosieranlage

GENODOS DME Delta-p

Bestell-Nr. 163000010000

Zur mengenproportionalen Zugabe von exaliQ-Mineralstofflösungen in Trinkwasser. Die Enthärtungsanlage Delta-p sendet das Dosiersignal.

Optionales

Einlegeteil mit Impfstelle G¼"

für den Weichwasserausgang der Delta-p

Größe	Bestell-Nr.
Delta-p 1"	185000010000
Delta-p 1¼"	185000020000
Delta-p 1½"	185000030000
Delta-p 2"	185000040000

Verbrauchsmaterial

Regeneriersalz 25 kg

Bestell-Nr. 127 001

Regeneriersalz in Tablettenform nach EN 973 Typ A zur Regeneration von Ionenaustauschern.

Wasserprüfeinrichtung Gesamthärte °dH und °f

1 Stck.	Bestell-Nr. 170 187
10 Stck.	Bestell-Nr. 170 100

Kontakt

Grünbeck Wasseraufbereitung GmbH
 Josef-Grünbeck-Straße 1
 89420 Höchstädt a. d. Donau

+49 9074 41-0

+49 9074 41-100

info@gruenbeck.de
 www.gruenbeck.de