

### GENO-mat® duo WE

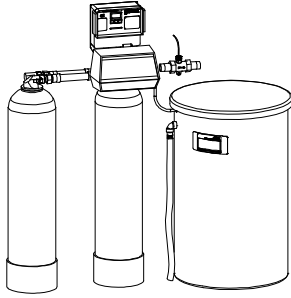


Abb. 1: GENO-mat® duo WE

#### Verwendungszweck

Enthärtungsanlagen der Baureihe GENO-mat® duo WE sind zum Enthärten und Teilenthärten von kaltem Trink- und Brauchwasser bestimmt. Als Doppelanlagen sind sie für die kontinuierliche Versorgung mit Weichwasser geeignet. Es stehen Anlagentypen mit Regeneration mit Voll- und mit Sparbesalzung zur Verfügung.

Zur Enthärtung auf **weniger als 0,1 °dH** sind ausschließlich **Vollbesalzungsanlagen** geeignet.

Die Anlagen können zur (Teil-) Enthärtung von Brunnen-, Prozess-, Kessel-, Kühl- und Klimawasser eingesetzt werden.

#### Arbeitsweise

Die Enthärtungsanlage arbeitet nach dem Ionenaustauschverfahren.

Die Enthärtungsanlage GENO-mat® duo WE ist eine Doppelanlage zur kontinuierlichen Versorgung mit Weichwasser. Sie ist mit einem Zentralsteuerkopf für beide Austauscherbehälter ausgestattet und wird mengenabhängig gesteuert. Die Regeneration wird ausgelöst, wenn die vorgegebene Wassermenge in einem Austauscherbehälter enthärtet wurde. Die Anlage regeneriert mit Weichwasser.

#### Aufbau

Zwei Austauscherbehälter in Kunststoff-Doppelmantelausführung.

Lebensmittelgerechtes Ionenaustauscherharz.

Ein Zentralsteuerkopf aus Rotguss.

Salztank aus PE incl. Siebboden (trennt Salzvorratsraum und Soleraum) und Soleventil aus PP mit Sicherheitsschwimmer (regelt den Solefluss). Mit Solepuffer-Technologie.

Mikroprozessorsteuerung mit LCD-Anzeige (steuert alle Funktionen der Anlage, zeigt Betriebszustände und Fehler).



**Hinweis:** Die Steuerelektronik GENO®-IONO-matic ist nicht im Lieferumfang bei Ausführung GENO®-MSR-tronic enthalten.

Turbinenwasserzähler (TWZ).

Nur bei Anlagen mit Sparbesalzung: Desinfektionseinrichtung.

Die Anlagen sind funktentstört und entsprechen den EMV-Richtlinien. Die Stromversorgung erfolgt über einen Schukostecker mit 1,5 m Zuleitung. Der Anlagenbetrieb selbst läuft über einen Netztrafo mit Schutzkleinspannung 24 V.

#### Lieferumfang

Enthärtungsanlage GENO-mat® duo WE komplett mit Wasserprüfeinrichtung „Gesamthärte“ und Betriebsanleitung.

#### Zubehör

##### Desinfektionseinrichtung

(erzeugt durch Elektrolyse Chlor aus der Sole) (bei Anlagen mit Sparbesalzung: Grundausrüstung) bis duo WE 300

**Bestell-Nr.: 126 820**

bis duo WE 450

**Bestell-Nr.: 181 800**

ab duo WF 530

**Bestell-Nr.: 181 805**

##### Adapteranschluss 9000

mit integrierter Verschneideeinrichtung: R 1" (bei duo WE 50, 130 u. 230 Grundausrüstung, optional für duo WE 65, 150 und 300 erhältlich)

**Bestell-Nr.: 125 809**

##### Verschneideventil

(zum Einstellen der Resthärte durch Zumischen von Rohwasser)

Anschluss R 1 ¼"

**Bestell-Nr.: 126 003**

##### Wasserzähler mit Zählwerk

Anschluss R 1"

**Bestell-Nr.: 163 080**

Anschluss R 1 ½"

**Bestell-Nr.: 163 085**

##### Montagesatz 1:

(zum komfortablen Anschluss an die Wasserinstallation). Kompaktventilblock R 1" IG, eingebaute Umgehung mit Absperrventil, Absperrventile für Hart- und Weichwasser, Abgang für Rohwasser (z. B. Gartenleitung), 2 flexible Edelstahlgewebeschnläuche (Anschluss R 1" IG, Länge 600 mm).

**Bestell-Nr.: 125 845**

##### Montagesatz 2:

(zum komfortablen Anschluss an die Wasserinstallation).

Anschlussblock R 1" AG mit Verschraubungen, Kugelabsperrventile für Hart- und Weichwasser, Rückschlagventil, Überströmventil, 2 flexible Edelstahlgewebeschnläuche

(Anschluss R 1" IG, Länge 600 mm).

**Bestell-Nr.: 125 850**

##### Überströmventil

Anschluss R 1" AG, Öffnungsdruck 0,8 bar (zum Abdecken von Spitzenabnahmen durch Zumischen von Rohwasser, einzubauen im Bypass).

**Bestell-Nr.: 125 855**

##### Umwälzeinrichtung

mit 2 flexiblen Edelstahlgewebeschnläuchen (Anschluss R 1" AG, Länge 600 mm) (verringert den Gegenioneneffekt bei längeren Standzeiten).

**Bestell-Nr.: 181 850**

##### Potentialfreie Meldung

(Anzeige des Betriebszustands)

**Bestell-Nr.: 126 890**

##### Automatische Leermeldung

für den Salztank

**Bestell-Nr.: 181 880**

#### Einbauvorbedingungen

Örtliche Installationsvorschriften, allgemeine Richtlinien und technische Daten sind zu beachten.

Den Anlagen muss grundsätzlich ein Feinfilter vorgeschaltet sein. Die Anlagen müssen gemäß DIN 1988, Teil 4 abgesichert sein (z. B.: Systemtrenner).

Der Aufstellungsort muss frostsicher sein und den Schutz der Anlage vor Chemikalien, Farbstoffen, Lösungsmitteln und Dämpfen gewährleisten. Die Umgebungstemperatur, sowie die Abstrahlungstemperatur in unmittelbarer Nähe dürfen 40 °C nicht übersteigen.

Für den elektrischen Anschluss ist im Bereich von ca. 1,2 m eine separate Steckdose erforderlich (230 V/50 Hz).

Zur Ableitung des Restwassers muss ein Kanalanschluss vorhanden sein (min. DN 50). Wird das Restwasser in eine Hebeanlage eingeleitet, so ist darauf zu achten, dass diese salzwasserbeständig ist.

Technische Daten		Enthärtungsanlage GENO-mat® duo WE					
		65	150	300	450	750	
<b>Anlagen mit Vollbesalzung</b>							
<b>Anschlussdaten</b>							
Anschlussnennweite		DN 25 (1" IG)			DN 40 (1 ½" IG)		
Kanalanschluss min.		DN 50					
Netzanschluss <sup>1)</sup> [V]/[Hz]		230/50-60 (Anlagenbetrieb mit Schutzkleinspannung 24/50-60)					
Elektrische Anschlussleistung [VA]		40					
Schutzart/Schutzklasse		IP 54/I					
<b>Leistungsdaten</b>							
Nenndruck (PN) [bar]		10					
Betriebsdruck min./max. [bar]		2,0/8,0					
max. Dauerdurchfluss *** bei Resthärte < 0,1 °dH [m³/h]		2,0	3,0	5,0	6,0	9,5	
Druckverlust bei max. Dauerdurchfluss [bar]		0,6	1,1	2,1	1,5	2,3	
k <sub>V</sub> -Wert (bei Δp = 1,0 bar) [m³/h]		2,6	2,7	3,1	4,5	5,6	
Nennkapazität		[mol]	12,0	26,6	53,9	80,2	133,2
		[m³ x °dH]	67	149	302	449	746
Kapazität pro kg Regeneriersalz [mol/kg]		3,33	3,32	3,32	3,16	3,33	
Zeitkapazität [m³ x °dH/h]		72	84	145	214	269	
<b>Maße und Gewichte <sup>2)</sup></b>							
A Gesamthöhe [mm]		1310	1530	1790	1840	1970	
A2 Gesamthöhe (ohne Steuerelektronik) **** [mm]		1080	1300	1560	1840	1970	
B Austauscherbehälter Ø [mm]		208	257	334	369	469	
C Salztank Ø * [mm]		500	570	700	780	900	
D Salztank Gesamthöhe * [mm]		810	880	870	1100	1250	
E Höhe Sicherheitsüberlauf Salztank * [mm]		700	780	770	980	1120	
F Anschlusshöhe Steuerkopf (Rohwasser) [mm]		940	1160	1420	1710	1830	
Fundamenttiefe min. * [mm]		600	700	800	900	1000	
Fundamentlänge min. * [mm]		1460	1500	1700	2100	2400	
Betriebsgewicht ca.* [kg]		285	435	730	1110	1745	
<b>Füllmengen und Verbrauchsdaten**</b>							
Harzmenge [l]		18	40	81	115	200	
Freibord (Harz in Natriumform) ca. [mm]		270	230	290	390	300	
Salzverbrauch pro Regeneration ca. [kg]		3,6	8,0	16,2	25,3	40,0	
Regeneriersalzvorrat max. * [kg]		130	190	285	485	760	
Gesamtabwassermenge pro Reg. ca. [l]		112	211	451	693	1020	
Arbeitswassermenge [l]		10	22	45	70	111	
Mindest-Salzfüllhöhe * [mm]		—	—	—	—	50	
<b>Umweltdaten</b>							
Wasser-/Umgebungstemperatur max. [°C]		30/40					
<b>Steuerung</b>							
Datensatz im Code 290 (Einzel/Doppel) <sup>3)</sup>		9014 D	9015 D	9016 D	9510 D	9511 D	
* mit Standard-Salztank							
** Abwassermenge und Salzverbrauch bezogen auf Vordruck 3 bar. Angewandte Werte ändern sich bei anderen Vordrücken und dienen lediglich zur ungefähren Bestimmung.							
*** Die angegebenen maximalen Dauerdurchflüsse können sich bei großen Rohwasserhärten verringern.							
**** Bei den Anlagen mit Anschlussnennweite DN 40 ist die Steuerelektronik zwischen den Austauscherbehältern befestigt.							
***** Ausführung ohne Steuerelektronik GENO®-IONO-matic – nur über GENO®-OSMO-tronic betreibbar.							
***** Ausführung ohne Steuerelektronik GENO®-IONO-matic – nur über GENO®-KWA-tronic <sub>2</sub> betreibbar.							
<b>Bestell-Nr.</b>		<b>184 100</b>	<b>184 120</b>	<b>184 140</b>	<b>184 160</b>	<b>184 180</b>	
<b>Bestell-Nr. *****</b>		<b>184 600</b>	<b>184 605</b>	<b>184 610</b>	<b>184 615</b>	<b>184 620</b>	
<b>Bestell-Nr.*****</b>		<b>184 325</b>	<b>184 345</b>	<b>184 350</b>	<b>184 375</b>	<b>184 385</b>	

<sup>1)</sup> Bei GENO-mat® duo WE-MSR und WE-KWA erfolgt die Spannungsversorgung über GENO®-MSR-tronic bzw. GENO®-KWA-tronic<sub>2</sub>.

<sup>2)</sup> Alle Maße und Gewichte sind ca.-Angaben!

<sup>3)</sup> Bei GENO-mat® duo WE-MSR und WE-KWA siehe Betriebsanleitung GENO®-KWA/GENO®-Luwades<sub>2</sub>.

Technische Daten		Enthärtungsanlage GENO-mat® duo WE					
		50	130	230	330	530	
Anlagen mit Sparbesalzung							
<b>Anschlussdaten</b>							
Anschlussnennweite		DN 25 (1" IG)			DN 40 (1 ½" IG)		
Kanalanschluss min.		DN 50					
Netzanschluss <sup>1)</sup> [V]/[Hz]		230/50-60 (Anlagenbetrieb mit Schutzkleinspannung 24/50-60)					
Elektrische Anschlussleistung [VA]		40					
Schutzart/Schutzklasse		IP 54/I					
<b>Leistungsdaten</b>							
Nenndruck (PN) [bar]		10					
Betriebsdruck min./max. [bar]		2,0/8,0					
max. Dauerdurchfluss *** bei Resthärte > 0,1 °dH [m³/h]		2,0	3,0	5,0	6,0	9,5	
Spitzendurchfluß bei Verschneidung auf 8 ° dH und einer Rohwasserhärte von 20 ° dH [m³/h]		3,3	5,0	8,3	10,0	15,8	
Druckverlust bei max. Dauerdurchfluss [bar]		0,6	1,1	2,1	1,5	2,3	
k <sub>v</sub> -Wert (bei Δp = 1,0 bar) [m³/h]		2,6	2,7	3,1	4,5	5,6	
k <sub>v</sub> -Wert bei Verschneidung auf 8 ° dH und einer Rohwasserhärte von 20 ° dH [m³/h]		4,3	4,5	5,2	7,5	9,3	
Nennkapazität [mol]		9,5	20,9	42,3	60,0	95,2	
		[m³/x°dH]	53	117	237	336	533
Kapazität pro kg Regeneriersalz [mol/kg]		5,27	5,22	5,22	5,20	5,90	
Zeitkapazität [m³x°d/H]		68	81	143	207	243	
<b>Maße und Gewichte<sup>2)</sup></b>							
A Gesamthöhe [mm]		1310	1530	1790	1840	1970	
A2 Gesamthöhe (ohne Steuerelektronik) **** [mm]		1080	1300	1560	1840	1970	
B Austauscherbehälter Ø [mm]		208	257	334	369	469	
C Salztank Ø * [mm]		410	500	570	700	700	
D Salztank Gesamthöhe * [mm]		670	810	880	870	870	
E Höhe Sicherheitsüberlauf Salztank * [mm]		570	700	780	770	770	
F Anschlusshöhe Steuerkopf (Rohwasser) [mm]		940	1160	1420	1710	1830	
Fundamenttiefe min. * [mm]		500	600	700	800	800	
Fundamentlänge min. * [mm]		1300	1500	1600	2100	2200	
Betriebsgewicht ca.* [kg]		190	340	555	825	1080	
<b>Füllmengen und Verbrauchsdaten**</b>							
Harzmenge [l]		18	40	81	115	200	
Freibord (Harz in Natriumform) ca. [mm]		270	230	290	390	300	
Salzverbrauch pro Regeneration ca. [kg]		1,8	4,0	8,1	11,5	16,0	
Regeneriersalzvorrat max. * [kg]		65	130	190	285	285	
Gesamtabwassermenge pro Reg. ca. [l]		98	181	376	583	865	
Arbeitswassermenge [l]		5	11	23	32	44	
Mindest-Salzfüllhöhe * [mm]		—	—	—	—	—	
<b>Umweltdaten</b>							
Wasser-/Umgebungstemperatur max. [°C]		30/40					
<b>Steuerung</b>							
Datensatz im Code 290 (Einzel/Doppel) <sup>3)</sup>		9011 D	9012 D	9013 D	9508 D	9509 D	
* mit Standard-Salztank							
** Abwassermenge und Salzverbrauch bezogen auf Vordruck 3 bar. Angewandene Werte ändern sich bei anderen Vordrucken und dienen lediglich zur ungefähren Bestimmung.							
*** Die angegebenen maximalen Dauerdurchflüsse können sich bei großen Rohwasserhärten verringern.							
**** Bei den Anlagen mit Anschlussnennweite DN 40 ist die Steuerelektronik zwischen den Austauscherbehältern befestigt.							
***** Ausführung ohne Steuerelektronik GENO®-IONO-matic – nur über GENO®-KWA-tronic <sub>2</sub> betreibbar.							
Bestell-Nr.		184 200	184 220	184 240	184 260	184 280	
Bestell-Nr.*****		184 225	184 245	184 250	184 275	184 285	

1) Bei GENO-mat® duo WE-KWA erfolgt die Spannungsversorgung über GENO®-KWA-tronic<sub>2</sub>

2) Alle Maße und Gewichte sind ca.-Angaben!

3) Bei GENO-mat® duo WE-KWA siehe Betriebsanleitung GENO® - KWA/GENO®-Luwades<sub>2</sub>

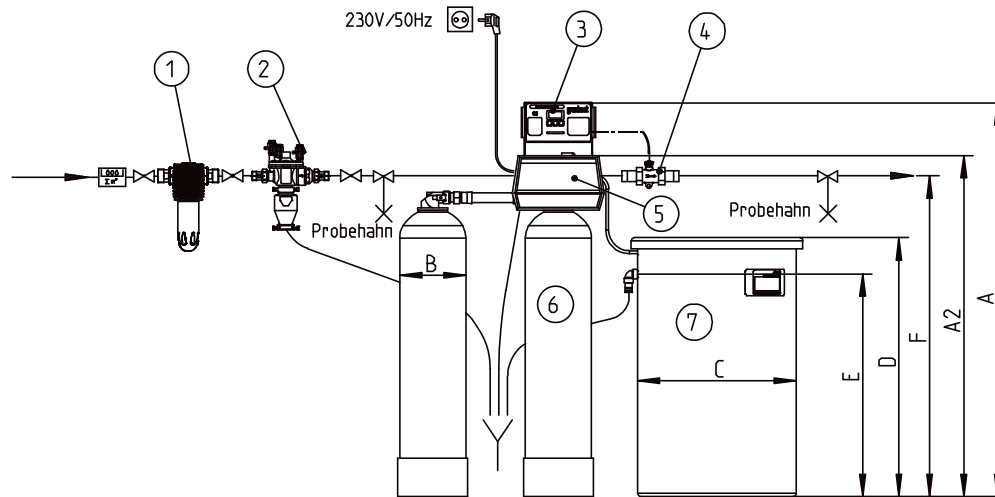
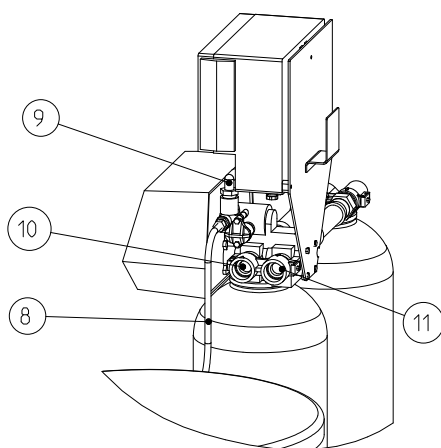


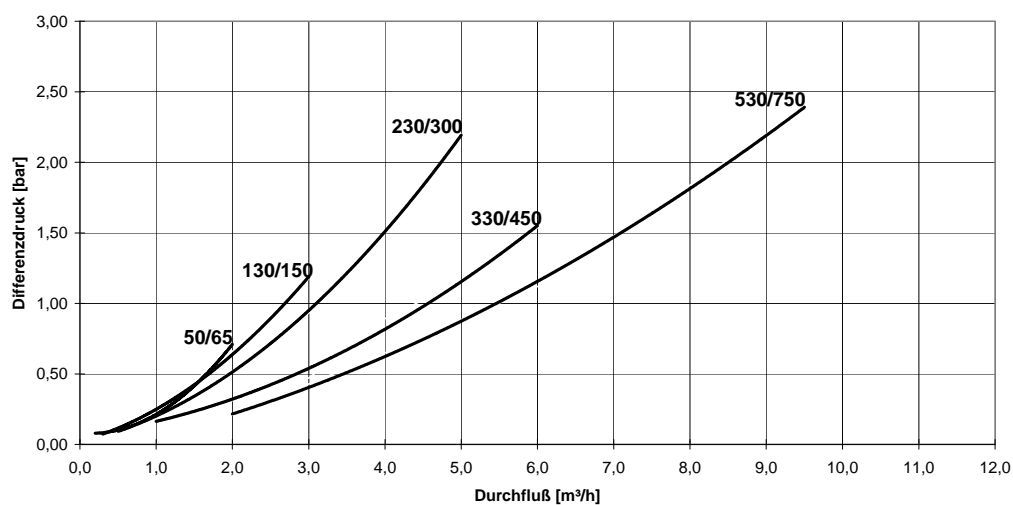
Abb. 2: Aufstellungszeichnung Enthärtungsanlage GENO-mat® duo WE



- ① Feinfilter BOXER®
- ② Euro-Systemtrenner GENO® DK 2
- ③ Steuerelektronik GENO®-IONO-matic
- ④ Wasserzähler
- ⑤ Steuerkopf
- ⑥ Austauscherbehälter
- ⑦ Salztank
- ⑧ Soleleitung
- ⑨ Anschluss Kanalschlauch
- ⑩ Eingang Rohwasser
- ⑪ Ausgang Weichwasser

Abb. 3: Enthärtungsanlage GENO-mat® duo WE Hinteransicht

### Druckverlust GENO-mat duo WE



Bei Anlagen mit Sparbesatzung – Druckverlustangabe ohne Verschnitt!

Abb. 4: Druckverlustkurve GENO-mat® duo WE