

Abb. 1: Weichwassermeister® GSX

## Verwendungszweck

Enthärtungsanlagen der Baureihe Weichwassermeister® GSX sind zum Enthärten und Teilenthärten von kaltem Trinkwasser bestimmt. Sie schützen die Wasserleitungen und die daran angeschlossenen wasserführenden Systeme vor Verkalzung bzw. dadurch bedingte Funktionsstörungen und Schäden. Als Pendelanlagen sind sie für die kontinuierliche Versorgung mit Weichwasser geeignet.

Durch neueste Erkenntnisse in der Regeneration von Ionenaustauschern zeichnet sich die Baureihe Weichwassermeister® GSX mit besonders niedrigen Betriebskosten aus.

## Arbeitsweise

Die Enthärtungsanlagen Weichwassermeister® GSX arbeiten nach dem Ionenaustauschverfahren.

Sie sind mit einer Steuerung und einem Zentralsteuerventil für beide Austauscher ausgestattet und werden mengenabhängig gesteuert. Die Regeneration wird ausgelöst, wenn die vorgegebene Wassermenge in einem Austauscher enthärtet wurde. Unmittelbar bevor der andere Austauscher in Betrieb geht, wird dieser noch mit Frischwasser gespült.

Durch die weiter entwickelte Solebevorratung ist es möglich, nahezu ohne Salzlösezeiten kürzeste Regenerationsintervalle zu fahren, was den Vorteil von hohen Dauerdurchflüssen bringt.

## Aufbau

- Zwei Austauscher in Kunststoff-Doppelmantelausführung inkl. Spezialverteilersystem für optimale Salzausbeute und Wasserführung. Gefüllt mit lebensmittelgerechtem Ionenaustauscherharz und einer Stützscheibe aus Glas zur tottraumfreien Wasserverteilung.
- Ein Zentralsteuerventil aus Hochleistungskunststoff bestehend aus Transfer- und Regenerationsventil. Beide Ventile sind mit verschleißarmen Kunststoff-/Keramikscheiben ausgestattet. Schrittmotoren dienen der absolut genauen Positionierung der einzelnen Schritte.

Komplette Anschlussstechnik der Enthärtungsanlage, bestehend aus Anschlussblock (aus entzinkungsarmen Messing) für den Einbau in die Was-

serleitung und 2 Anschlussschläuchen zum spannungsfreien Anschluss der Enthärtungsanlage. Im Anschlussblock integriert: 2 Absperrventile, Überströmventil als Umgehungsleitung (Öffnungsdruck 0,8 bar), Grobfilter, Rückschlagventil, Verschneideventil (stufenlos regelbar) und Dosierstelle.

- Flaschentank aus PE-HD zur Aufnahme der beiden Austauscher und der Steuerung.
- Abnehmbarer Salztank zur einfachen Salztankreinigung. Dadurch ist ein leichter Zugang für den Service am Enthärtungsmodul gegeben.
- Eingebautes Soleventil mit Leitung für den Solezufluss zum Regenerationsventil und für die Wassermachspeisung zur Solebildung. Inklusive Sicherheitschwimmer zur Vermeidung des Überlaufs bei Stromausfall. Soleventil ist mit Edelstahlelektroden zur Soleregulierung ausgeführt. Am Soleventil befindet sich eine Desinfektionszelle, die nach dem Elektrolyseverfahren bei jeder Regeneration das Harzbett desinfiziert.
- Steuerung mit hintergrundbeleuchteter LCD-Anzeige und Störmeldekontakt (steuert alle Funktionen der Anlage, zeigt Betriebszustände und Fehler). Vereinfachte Darstellung der Anlagenfunktion über LED's (rot, gelb, grün).
- Alle anlagenrelevanten Daten sind unverlierbar in die Steuerung einprogrammiert.

Die Anlagen sind funktentstört und entsprechen den EMV-Richtlinien. Anlagenbetrieb mit Schutzkleinspannung 24 V. Die Anlage ist mit einer zweiteiligen transparenten Abdeckung vor Verschmutzung geschützt.

Alle trinkwasserberührten Teile entsprechen den DVGW-Anforderungen.

## Lieferumfang

Weichwassermeister® GSX komplett mit Wasserprüfeinrichtung „Gesamthärte“, Bedienkarte, gelber Hinweiszettel und Betriebsanleitung.

## Zubehör

Die Enthärtungsanlagen Weichwassermeister® GSX sind serienmäßig mit der Schnittstelle EXAccount ausgerüstet. Diese Schnittstelle erlaubt es, ohne zusätzlichen Turbinenwasserzähler einen Dosiercomputer EXADOS® zum Korrosionsschutz von verzinkten Rohrleitungen und zur

Schutzalkalisierung von Kupferleitungen einzusetzen. Die Dosierstelle befindet sich im Anschlussblock.

**Dosiercomputer EXADOS® EK 6 - GSX/VGX**  
zum Anschluss an Weichwassermeister® GSX.  
Bestell-Nr. 115 430

**Dosiercomputer EXADOS® ES 6 - GSX/VGX**  
zum Anschluss an Weichwassermeister® GSX.  
Bestell-Nr. 115 440

**Wasserprüfeinrichtung für Gesamthärte °dH und °f**  
zur schnellen und einfachen Bestimmung der Gesamthärte des Wassers.  
Bestell-Nr. 170 187

**Regeneriersalz**  
nach EN 973 Typ A, 25-kg Sack  
Bestell-Nr. 127 001

**GENO®-STOP 1"**  
Die neue Sicherheitseinrichtung GENO®-STOP bietet Ihnen zuverlässig einen Rundumschutz vor Wasserschäden. Der GENO®-STOP kann mit bis zu 2 kabelgebundenen Wassersensoren und mit 5 Funkwassermeldern ausgestattet werden.  
-Weitere Varianten auf Anfrage-  
Bestell-Nr. 126 875

**Regenerierwasserförderpumpe**  
salzwasserbeständige Förderpumpe zur Ableitung des Regenerierwassers bei Kanalhöhen ab 1,8 m (vom Boden). Die elektrische Ansteuerung erfolgt über die Steuerung.  
Bestell-Nr. 188 800

**Kanalanschluss DN 50 nach DIN EN 1717 für Kleinenthärtungsanlagen**  
Anschlusszubehör für DIN-gerechten Abwasseranschluss DN 50.  
Bestell-Nr. 187 840

**M-Bus-Messumformer D-DAM kpl.**  
zur Weiterleitung des Durchflusses und Zählerstandes, sowie Statistikwerten eines Wasserzählers per M-Bus (IEC 870). Außerdem durchflussproportionale Impulsausgabe, Analogausgang und Relaiskontakt an Grünbeck-Steuerung.  
Bestell-Nr. 115 850

**Verlängerungsset für Anschluss-schlauch**  
zur Schlauchverlängerung auf 1,6 m Länge, bestehend aus:  
2 Kupplungstücke  
2 flex. Anschluss-schläuche  
Bestell-Nr. 187 860e



### Anschlusswinkel 90° -1" (2 Stück)

bei engen Einbausituationen können die Anschlusschläuche näher an der Enthärtungsanlage geführt werden.

**Bestell-Nr. 187 865**

### Zusatzverschneideventil

zur Erzeugung einer zweiten Weichwasserhärte, kann direkt am Anschlussblock angeschlossen werden.

**Bestell-Nr. 187 870**

### Zusatz-Weichwasserabgang

zum Einbau im Weichwasserausgang zwischen Enthärtungsanlage und Anschlussblock inkl. Probeventil und Rückflussverhinderer.

**Bestell-Nr. 187 875**

## Einbauvorbereitungen

Örtliche Installationsvorschriften, allgemeine Richtlinien und technische Daten sind zu beachten.

Vor den Anlagen muss grundsätzlich ein Trinkwasserfilter und ggf. Druckminderer (z. B. BOXER® KD) installiert sein.

Der Aufstellungsort muss frostsicher sein und den Schutz der Anlage vor Chemikalien, Farbstoffen, Lösungsmitteln und Dämpfen gewährleisten.

Für den elektrischen Anschluss ist im Bereich von ca. 1,2 m eine Schukosteckdose erforderlich. Zur Ableitung des Regenerierwassers muss ein Kanalanschluss vorhanden sein.

Wird das Restwasser in eine Hebeanlage eingeleitet, so ist darauf zu achten, dass diese salzwasserbeständig ist.

Im Aufstellungsraum muss ein Bodenablauf vorhanden sein. Ist dies nicht der Fall, muss eine entsprechende Sicherheitseinrichtung installiert werden.

Dient das enthärtete Wasser für den menschlichen Gebrauch im Sinne der Trinkwasserverordnung, so darf die Umgebungstemperatur nicht über 25 °C steigen.

Für ausschließlich technische Anwendungen darf die Umgebungstemperatur 40 °C nicht überschreiten.

Ionenaustauscheranlagen bedürfen nach DIN EN 806-5 einer regelmäßigen Funktionskontrolle durch den Betreiber so wie einer Wartung durch einen autorisierten Kundendienst.

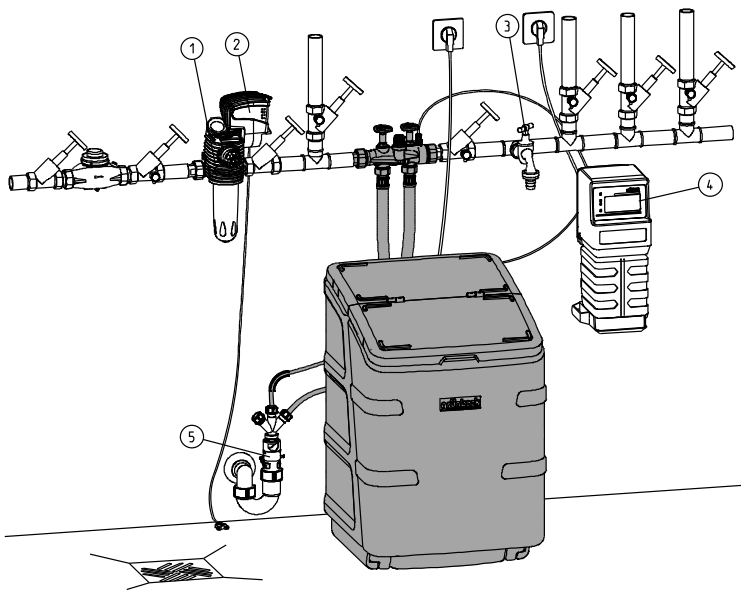


Abb. 2: Aufstellungszeichnung für Enthärtungsanlagen Weichwassermeister® GSX

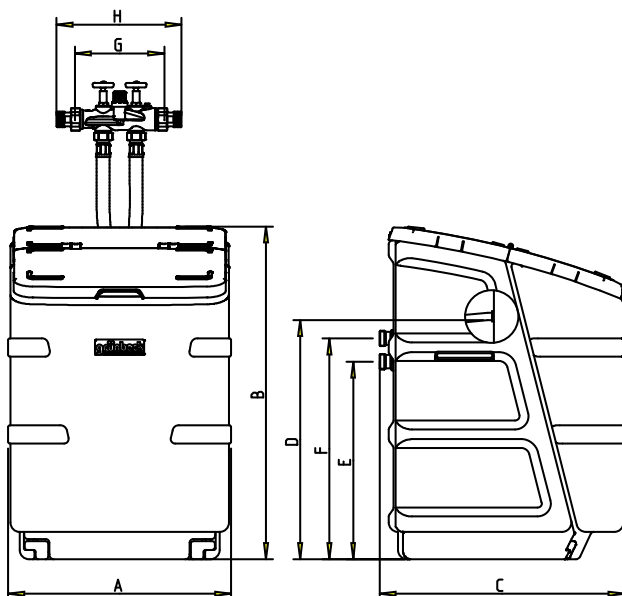


Abb. 3: Maßzeichnung Weichwassermeister® GSX

- ① Trinkwasserfilter (z. B. BOXER® KD inkl. Druckminderer)
- ② GENO®-STOP
- ③ Wasserentnahmestelle
- ④ Dosiercomputer EXADOS®
- ⑤ Kanalanschluss DN 50 nach DIN EN 1717 für Kleinenthärtungsanlagen

- A Anlagenbreite
- B Anlagenhöhe
- C Anlagentiefe
- D Höhe Sicherheitsüberlauf Saltank
- E Anschlusshöhe Steuerventil (Weichwasser)
- F Anschlusshöhe Steuerventil (Rohwasser)
- G Einbaulänge ohne Verschraubung
- H Einbaulänge mit Verschraubung

Technische Daten	Weichwassermeister® GSX			
	5	10	10-I	
<b>Anschlussdaten</b>				
Anschlussnennweite	DN 25 (1" AG)			
Kanalanschluss min.	DN 50			
Netzanschluss	[V]/[Hz]	85-265/50-60 (Anlagenbetrieb mit Schutzkleinspannung)		
Elektrische Anschlussleistung	Betrieb = max. [VA] Standby [W]	17 0,95		
Schutzart/Schutzklasse	IP 54/I			
<b>Leistungsdaten</b>				
Nenndruck	PN 10			
Betriebsdruck min./max. (empfohlen)	[bar]	2,0/8,0 (4,0)		
Nenndurchfluss* (0 °dH, 0 °f, 0 mmol/l)	[m³/h]	1,1	1,4	0,75
Nenndurchfluss Weichwasser mit Verschnitt (Rohwasserhärte 20 °dH (35,6 °f, 3,56 mmol/l), Weichwasserhärte 8 °dH (14,2 °f, 1,42 mmol/l))	[m³/h]	1,8	2,3	-
Druckverlust	[bar]	0,8		0,2
Nenndurchfluss nach DIN EN 14743 bzw. K <sub>v</sub> -Wert (bei Druckverlust 1,0 bar, nur theoretischer Vergleichswert)	[m³/h]	1,5	1,7	-
Nennkapazität	[mol]	0,9	1,8	
Kapazität pro kg Regeneriersalz	[mol/kg]	5,1		2,6
<b>Maße und Gewichte<sup>1)</sup></b>				
A Enthärtungsanlagenbreite	[mm]	485		
B Enthärtungsanlagenhöhe	[mm]	730		
C Enthärtungsanlagentiefe	[mm]	535		
D Höhe Sicherheitsüberlauf Salztank	[mm]	530		
E Anschlusshöhe Steuerventil (Weichwasser)	[mm]	440		
F Anschlusshöhe Steuerventil (Rohwasser)	[mm]	490		
G Einbaulänge ohne Verschraubung	[mm]	190		
H Einbaulänge mit Verschraubung	[mm]	271		
Betriebsgewicht ca.	[kg]	102	108	
Versandgewicht ca.	[kg]	42	48	
<b>Füllmengen und Verbrauchsdaten</b>				
Harzmenge (pro Austausch)	[l]	3	6	
Salzverbrauch pro Regeneration ca.	[kg]	0,175	0,350	0,700
Regeneriersalzvorrat max.	[kg]	65		
Salzverbrauch	[kg / m³ x °dH]	0,035 (0,020 <sup>4)</sup> / 0,20 <sup>5)</sup>		0,07 (0,039 <sup>4)</sup> / 0,39 <sup>5)</sup>
Spülwassermenge max.	[m³/h]	0,21	0,44	
Gesamtabwassermenge pro Reg. ca.	[l]	12,5	25	30
Abwassermenge	[l / m³ x °dH]	2,5 (1,40 <sup>6)</sup> / 14,0 <sup>7)</sup>		3,0 (1,69 <sup>6)</sup> / 16,9 <sup>7)</sup>
<b>Allgemeines</b>				
Einsatzbereich Wohnhausgröße (bis Personen) <sup>2)</sup>		1-2 (5)	3-5 (12)	-
Wasser-/Umgebungstemperatur max. <sup>3)</sup>	[°C]	30/40		
DVGW-Registriernummer		NW-9151CM0060		-
<b>Bestell-Nr.</b>		<b>187 510</b>	<b>187 520</b>	<b>187 530</b>
<p>* Der max. Dauerdurchfluss verringert sich bei großen Rohwasserhärten, siehe Abb. 4 Dauerdurchfluss.</p> <p><sup>1)</sup> alle Angaben sind ca.</p> <p><sup>2)</sup> Einsatzempfehlung Schweiz: GSX 5 für Einfamilienhaus, GSX 10 für 2 - 3 Familienhaus.</p> <p><sup>3)</sup> Siehe Einbauvorbedingungen!</p> <p><sup>4)</sup> [kg/m³ x °f]</p> <p><sup>5)</sup> [kg/mol]</p> <p><sup>6)</sup> [l/m³ x °f]</p> <p><sup>7)</sup> [l/mol]</p>				

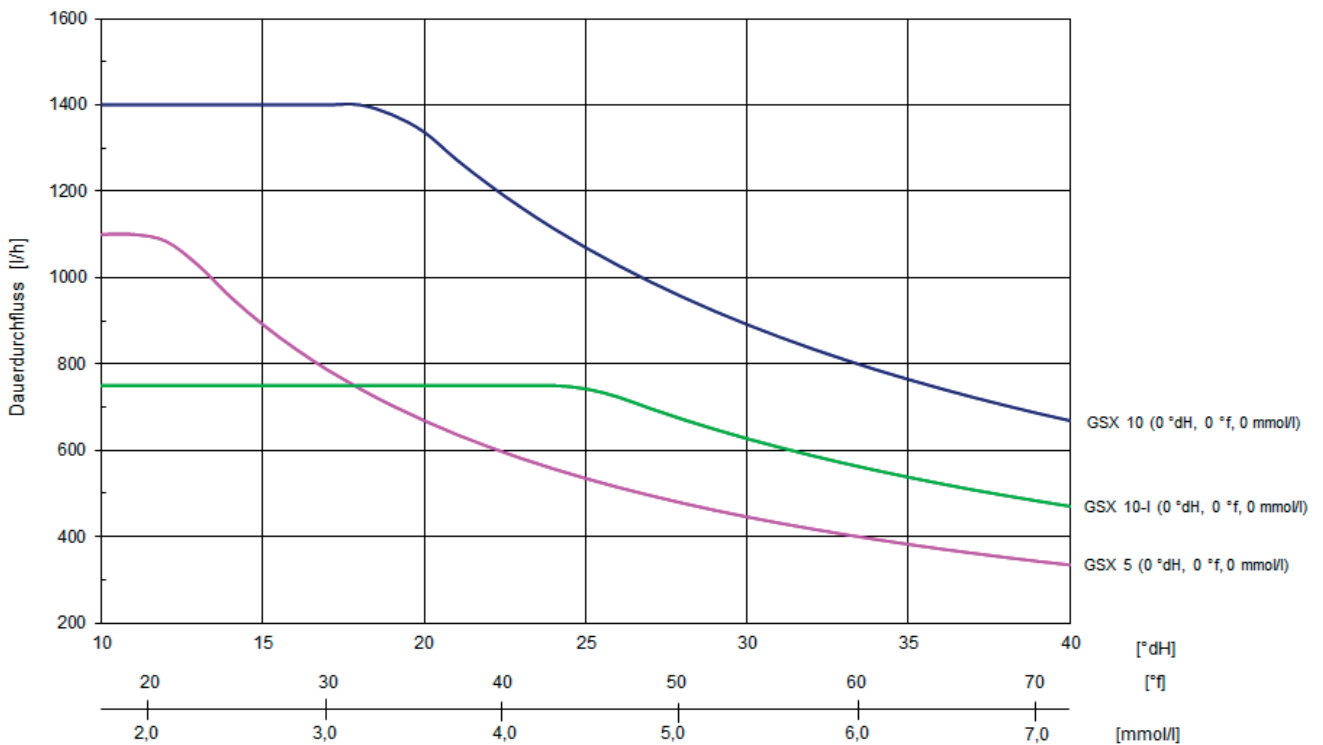
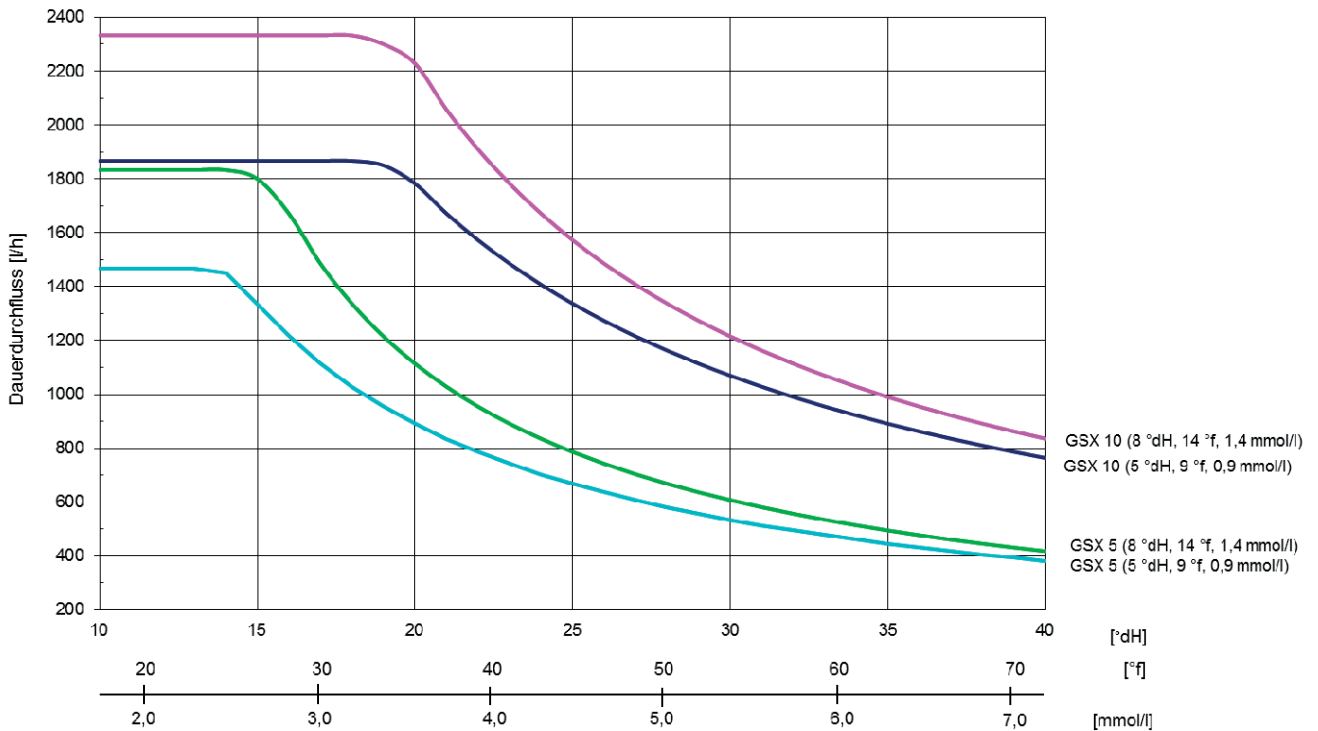


Abb. 4: Dauerdurchfluss Weichwassermeister® GSX



**Hinweis:** Für die Herstellung von vollenthärtetem Wasser (z. B. Voraufbereitung für Umkehrosmoseanlagen) ist der Weichwassermeister GSX 10-I einzusetzen. Der auf 750 l/h festgelegte Nenndurchfluss in Kombination mit einem höheren Salzaufwand für die Regeneration garantieren über den gesamten Filterlauf < 0,1 °dH (0,2 °f, 0,02 mmol/l).