

## Enthärtungsanlage softliQ:SC

### Verwendungszweck

Die Enthärtungsanlage softliQ:SC darf ausschließlich zum Enthärten und Teilenthärten von kaltem Trinkwasser verwendet werden.

Die Enthärtungsanlage softliQ:SC schützt Wasserleitungen und daran angeschlossene wasserführende Systeme vor Verkalkung bzw. dadurch bedingte Funktionsstörungen und Schäden.

Die Enthärtungsanlage softliQ:SC18 ist für die kontinuierliche Versorgung mit Weichwasser für 1- bis 2-Familienhäuser vorgesehen.

Die Enthärtungsanlage softliQ:SC23 ist für die kontinuierliche Versorgung mit Weichwasser für 3- bis 5-Familienhäuser vorgesehen.

### Arbeitsweise

Die Enthärtungsanlage softliQ:SC arbeitet nach dem bewährten Ionenaustauschverfahren.

Die Anlagenkapazität wird anhand der Verbrauchswerte der letzten drei Tage automatisch an den individuellen Wasserverbrauch des Betreibers angepasst.

Die Enthärtungsanlage softliQ:SC kann in zwei verschiedenen Arbeitsweisen betrieben werden.

- **Eco**  
Minimaler Energieeinsatz bei normalem Verbrauchsverhalten.
- **Power**  
Maximale Leistung für höchste Beanspruchung.

Eine Regeneration wird täglich ausgelöst, wenn min. 50 % der aktuellen Anlagenkapazität verbraucht sind. Der Zeitpunkt der Regeneration wird automatisch in ein Zeitfenster gelegt, in dem gewöhnlich kein Wasser verbraucht wird. Der Zeitpunkt der Regeneration kann auch fest eingestellt werden. Sollte während einer Regeneration Wasser benötigt werden, steht nicht enthärtetes Wasser zur Verfügung.

Bei jeder Regeneration wird nur die verbrauchte Anlagenkapazität regeneriert. Dabei wird nur so viel Salz verwendet, wie erforderlich ist. Spätestens nach vier Tagen löst die Anlage aus hygienischen Gründen eine Vollregeneration aus.

Die Intelligenz der Enthärtungsanlage softliQ:SC ermöglicht einen effizienten Betrieb, mit kleinstem Salz- und Stromverbrauch.

### Aufbau

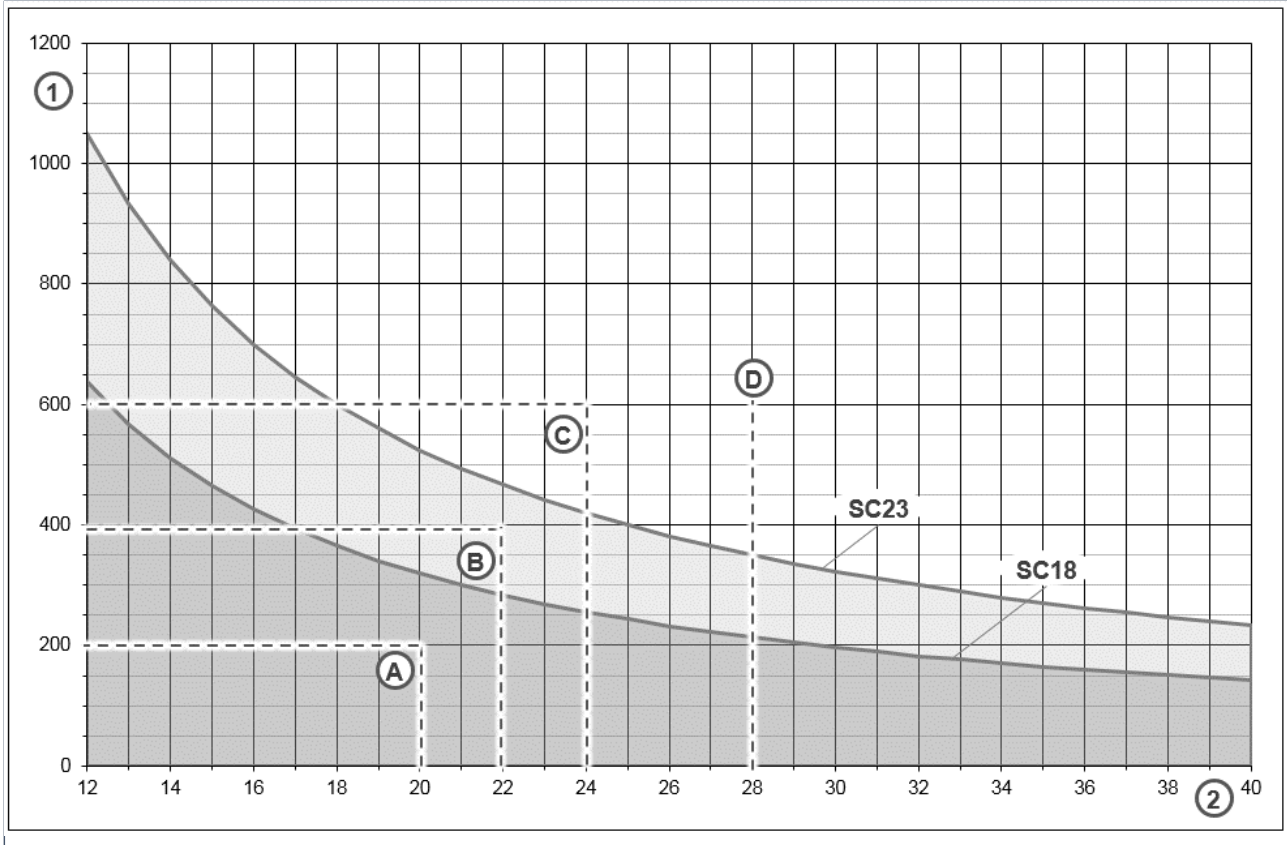
- Kompakte Bauweise für optimale Platzausnutzung und geringe Stellfläche
- Ergonomisches Anlagen-design für komfortablen Betrieb
- Abnehmbarer Saltank für hygienische und einfache Reinigung
- Integrierte Ablagehilfe für sichere Befüllung des Saltankes
- Abnehmbarer Wartungsdeckel für schnelle und bequeme Zugang zum Steuerventil
- Saltankdeckel mit Soft-Close-Funktion für sanftes Schließen

- Kompaktes und gut zugängliches Soleventil für leichte Wartung
- Integrierter Sicherheitschwimmer für mehr Schutz bei Stromausfällen
- Austauscher mit Spezialverteilersystem für effiziente Salzausbeute
- Spezielles Ionenaustauscherharz für höchste Trinkwasseranforderungen
- Glaskugeln für tottraumfreie Wasserverteilung
- Intelligente Steuerung für effizienten Betrieb
- 2,8" TFT-Farbdisplay für übersichtliche Anzeige
- 4 kontextabhängig beleuchtete, kapazitive Tasten für unkomplizierte Bedienung
- Geführtes Inbetriebnahme-programm für einfache und sichere Inbetriebnahme
- Programmierbarer Digitaleingang.
- Potentialfreier Störmeldekontakt zum Anschluss einer Regenerierwasserpumpe
- WLAN-Schnittstelle für zeitgemäße Anzeige- und Bedienmöglichkeit
- myGrünbeck-App für komfortable Kontrolle, Bedienung und Einstellung
- SC23: Grüner LED-Leuchtring für optisches Signal bei Wasserbehandlung und Störmeldungen
- SC23: Optischer Salzvorrat-Vorwarn für rechtzeitige Rückmeldung „Salz nachfüllen“

### Lieferumfang

- Enthärtungsanlage inkl. Anschlusstechnik
- Wasserprüfeinrichtung „Gesamthärte“
- Betriebsanleitung

**Einsatzbereich der Enthärtungsanlage softliQ:SC**



Pos.	Bezeichnung	Pos.	Bezeichnung
1	Benötigte Wassermenge in m³ pro Jahr	2	Rohwasserhärte in °dH

Im Diagramm ist der Arbeitsbereich der Enthärtungsanlage softliQ:SC abgebildet. Das Diagramm gilt für die Enthärtung auf eine empfohlene Weichwasserhärte von 3 - 5 °dH.

Ab einer Rohwasserhärte von 28 °dH ist bei der Enthärtung auf eine Weichwasserhärte von 3 - 5 °dH (Position (D) im Diagramm) der gemäß Trinkwasserverordnung maximal zulässige Natriumgrenzwert (200 mg/l) im Trinkwasser zu beachten. Sollte Ihre Rohwasserhärte mehr als 28° dH betragen, wenden Sie sich bitte an einen unserer Grünbeck-Partner vor Ort. Sie werden mit Ihnen zusammen eine ideale Lösung finden. Die für Sie zuständigen

Ansprechpartner finden Sie auf [www.gruenbeck.de](http://www.gruenbeck.de).

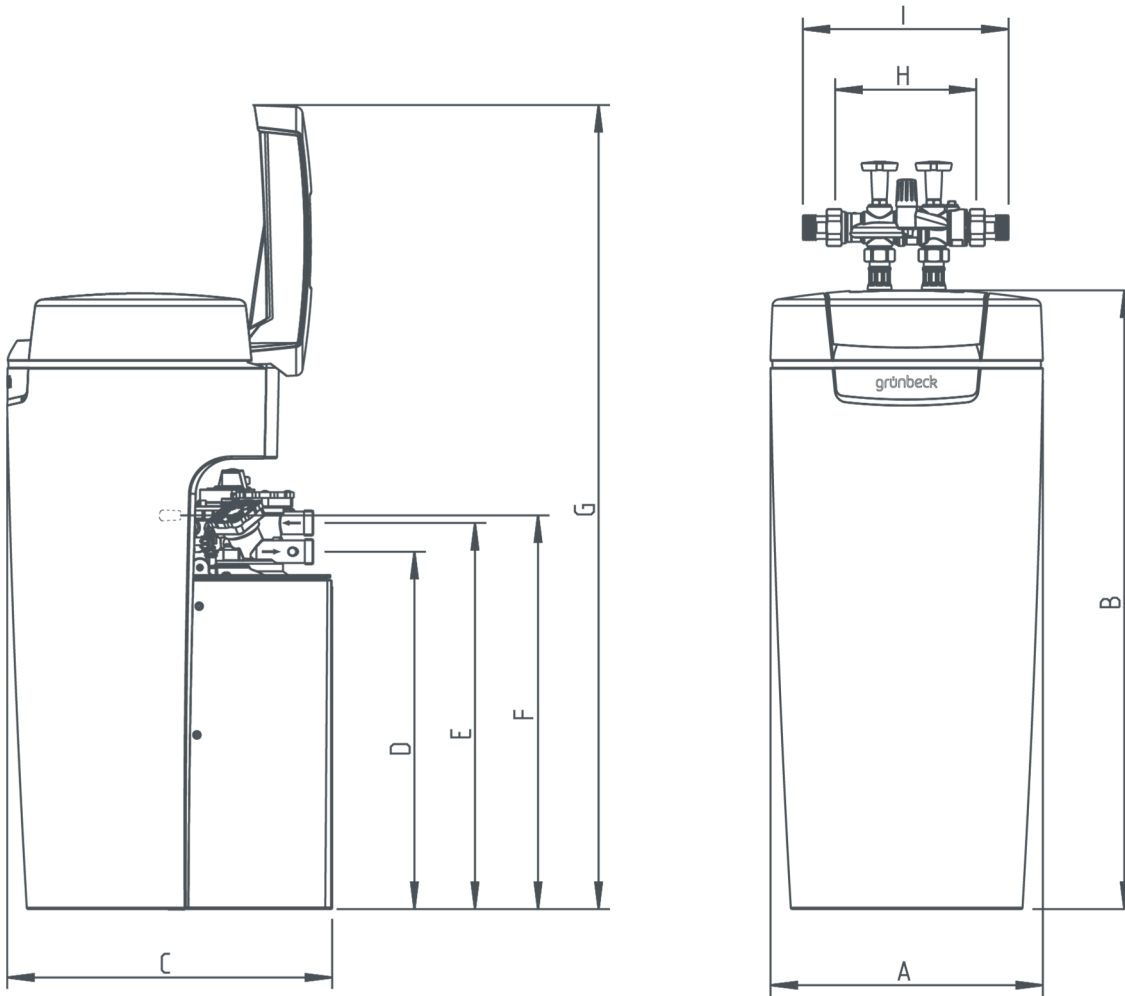
Der grau dargestellte Bereich ist der zulässige Arbeitsbereich der Enthärtungsanlage softliQ:SC. Liegt der Schnittpunkt aus Rohwasserhärte und benötigter Wassermenge pro Jahr im grauen Bereich, kann die Enthärtungsanlage softliQ:SC eingesetzt werden.

**Ablesebeispiel:**

- Rohwasserhärte 20 °dH, Wasserverbrauch 200 m³ pro Jahr  
 → Position (A) im Diagramm, der softliQ:SC18 ist einsetzbar

- Rohwasserhärte 22 °dH, Wasserverbrauch 400 m³ pro Jahr  
 → Position (B) im Diagramm, der softliQ:SC23 ist einsetzbar
- Rohwasserhärte 24 °dH, Wasserverbrauch 600 m³ pro Jahr  
 → Position (C) im Diagramm, wir empfehlen den Einsatz einer Enthärtungsanlage softliQ:MC

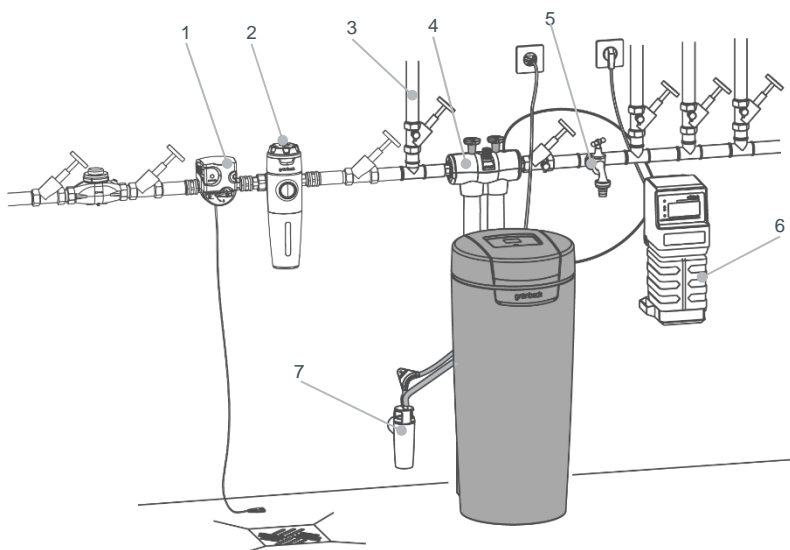
## Technische Daten I



Maße und Gewichte		SC18	SC23
A Anlagenbreite	[mm]	360	
B Anlagenhöhe	[mm]	815	
C Anlagentiefe	[mm]	430	
D Anschlusshöhe Steuerventil (Weichwasser)	[mm]	470	
E Anschlusshöhe Steuerventil (Rohwasser)	[mm]	510	
F Höhe Sicherheitsüberlauf Salztank	[mm]	520	
G Höhe geöffneter Deckel	[mm]	1060	
H Einbaulänge ohne Verschraubung	[mm]	190	
I Einbaulänge mit Verschraubung	[mm]	271	
Betriebsgewicht ca.	[kg]	65	73
Versandgewicht ca.	[kg]	22	26

## Technische Daten II

<b>Anschlussdaten</b>		<b>SC18</b>	<b>SC23</b>
Anschlussnennweite		DN 25 (1" AG)	
Kanalanschluss min.		DN 50	
Bemessungsspannungsbereich	[V]	100 – 250 ~	
Bemessungsfrequenz	[Hz]	50 – 60	
Bemessungsaufnahme (während Regeneration, zeitweise)	[W]	8	13
Leistungsaufnahme Enthärten, bei ausgeschaltetem Display, WLAN und LED Leuchtring (LED-Leuchtring nur bei softliQ:SC23)	[W]	< 1	
Schutzart/Schutzklasse		IP54/□	
<b>Leistungsdaten</b>			
Nenndruck		PN 10	
Betriebsdruck min./max. (empfohlen)	[bar]	2,0/8,0 (4,0)	
Nenndurchfluss (0 °dH, 0 °f, 0 mol/m <sup>3</sup> ) gem. DIN EN 14743 bei 1,0 bar Druckverlust (theoretischer Wert)	[m <sup>3</sup> /h]	1,8	2,3
Nenndurchfluss bei 1,0 bar Druckverlust in Anlehnung an DIN 19636 (Rohwasserhärte 20 °dH (35,6 °f, 3,56 mol/m <sup>3</sup> ), Weichwasserhärte 8 °dH (14,2 °f, 1,42 mol/m <sup>3</sup> ))	[m <sup>3</sup> /h]	3,0	3,8
Nennkapazität variabel	[m <sup>3</sup> x °dH]	6 – 14	11 – 23
	[m <sup>3</sup> x °f]	11 – 25	20 - 41
	[mol]	1,1 – 2,5	2,0 – 4,1
Kapazität pro kg Regeneriersalz	[mol/kg]	6,7 – 4,5	7,3 – 4,5
Regenerationszeit für Vollregeneration	[min]	25 – 45	
Regeneration (1x täglich) bei Kapazitätsabnahme	[%]	> 40	
<b>Füllmengen und Verbrauchsdaten</b>			
Harzmenge	[l]	5	9
Salzverbrauch pro Vollregeneration	[kg]	0,15 – 0,55	0,27 – 0,95
Regeneriersalzvorrat max.	[kg]	35	
Salzverbrauch pro m <sup>3</sup> und °dH pro m <sup>3</sup> und °f pro m <sup>3</sup> und mol	[kg/m <sup>3</sup> x °dH]	0,025 – 0,039	
	[kg/m <sup>3</sup> x °f]	0,014 – 0,022	
	[kg/mol]	0,140 – 0,221	
Spülwasserdurchfluss max.	[m <sup>3</sup> /h]	0,3	0,6
Gesamtabwassermenge pro Vollregeneration	[l]	18 – 28	32 - 49
Abwassermenge pro m <sup>3</sup> und °dH (Vollregeneration) pro m <sup>3</sup> und °f (Vollregeneration) pro m <sup>3</sup> und mol (Vollregeneration)	[l/m <sup>3</sup> x °dH]	3,0 – 2,0	
	[l/m <sup>3</sup> x °f]	1,6 – 1,1	
	[l/mol]	16 – 11	
<b>Allgemeines</b>			
Einsatzbereich Wohnhausgröße (bis Personen)		1 - 2 (5)	3 - 5 (12)
Wassertemperatur max.	[°C]	30	
Umgebungstemperatur	[°C]	5 - 40	
Luftfeuchtigkeit max. (nicht kondensierend)	[%]	90	
DVGW-Registriernummer		NW-9151CQ0029	
SVGW-Zertifikat-Nummer		1502-6360	
<b>Bestell-Nr.</b>		<b>188 500</b>	<b>188 550</b>



- 1) Sicherheitseinrichtung protectliQ
- 2) Trinkwasserfilter pureliQ
- 3) Gartenwasserleitung
- 4) Isolier-Set softliQ:SC
- 5) Wasserentnahmestelle
- 6) Dosiercomputer EXADOS
- 7) Kanalanschluss DN 50 nach DIN EN 1717 für Kleinenthärtungsanlagen

## Einbauvorbbedingungen

Örtliche Installationsvorschriften, allgemeine Richtlinien und technische Daten sind zu beachten.

Der Aufstellort muss frostsicher sein und den Schutz der Anlage vor Chemikalien, Farbstoffen, Lösungsmitteln und Dämpfen gewährleisten.

Vor den Anlagen muss grundsätzlich ein Trinkwasserfilter und ggf. Druckminderer (z. B. pureliQ:KD) installiert sein.

Für den elektrischen Anschluss ist im Bereich von ca. 1,2 m eine SchukoSteckdose erforderlich.

Zur Ableitung des Regenerierwassers muss ein Kanalanschluss vorhanden sein.

Wird das Spülwasser in eine Hebeanlage eingeleitet, ist darauf zu achten, dass diese salzwasserbeständig ist.

Im Aufstellraum muss ein Bodenablauf vorhanden sein. Ist dies nicht der Fall, muss eine entsprechende Sicherheitseinrichtung (z. B. protectliQ) installiert werden.

Nach der Anlage muss unweit eine Kaltwasserentnahmestelle vorhanden sein.

Dient das enthärtete Wasser für den menschlichen Gebrauch im Sinne der Trinkwasserverordnung, so darf die Umgebungstemperatur nicht über 25 °C steigen. Für ausschließlich technische Anwendungen darf die Umgebungstemperatur 40 °C nicht übersteigen.

## Zubehör

**Dosiercomputer EXADOS EK 6 softliQ**  
**Bestell-Nr. 115 470**

**Dosiercomputer EXADOS ES 6 softliQ**  
**Bestell-Nr. 115 480**

Elektronisch gesteuerte Dosiertechnik zum Korrosionsschutz bei negativem Sättigungsindex oder zur Stabilisierung der Gesamthärte.

**Sicherheitseinrichtung protectliQ:A20**  
**Bestell-Nr. 126 400**

Produkt zum Schutz vor Wasserschäden in Ein- und Zweifamilienhäusern.

Weitere Größen auf Anfrage.

**Regenerierwasserförderpumpe**  
**Bestell-Nr. 188 800**

Zur Abführung des Regenerierwassers in höher gelegene Abflussleitungen.

**Kanalanschluss DN 50**  
**Bestell-Nr. 188 875**

Zur fachgerechten Montage nach DIN EN 1717.

**Isolier-Set softliQ:SC**  
**Bestell-Nr. 188 870**

Zur fachgerechten Wärmedämmung der Anschlusstechnik.

**Verlängerungsset für Anschlusschläuche**  
**Bestell-Nr. 187 860e**

Zur Schlauchverlängerung auf 1,6 m.

## Zusatzverschneideventil

**Bestell-Nr. 187 870**

Zur Erzeugung einer zweiten Verschnittgröße (z. B. für eine separate Leitung zur Küche, technische Anwendungen usw.).

## Zusatz-Weichwasserabgang

**Bestell-Nr. 187 875**

Zum einfachen Abzweigen einer 0-°dH-Leitung (z. B. für eine separate Leitung für technische Anwendungen usw.).

## Verbrauchsmaterial

**Regeneriersalz (25 kg) nach EN 973 Typ A.**  
**Bestell-Nr. 127 001**

**Wasserprüfeinrichtung „Gesamthärte“**  
**Bestell-Nr. 170 187**

## Kontakt

Grünbeck Wasseraufbereitung GmbH  
 Josef-Grünbeck-Straße 1  
 89420 Höchstädt a. d. Donau  
 DEUTSCHLAND

☎ +49 9074 41-0

☎ +49 9074 41-100

✉ info@gruenbeck.de  
 www.gruenbeck.de

