

Enthärtungsanlage softliQ:SC

Verwendungszweck

Die Enthärtungsanlage softliQ:SC darf ausschließlich zum Enthärten und Teilenthärten von kaltem Trinkwasser verwendet werden.

Die Enthärtungsanlage softliQ:SC schützt Wasserleitungen und daran angeschlossenen wasserführenden Systeme vor Verkalkung bzw. dadurch bedingte Funktionsstörungen und Schäden.

Die Enthärtungsanlage softliQ:SC18 ist für die kontinuierliche Versorgung mit Weichwasser für 1- bis 2-Familienhäuser vorgesehen.

Die Enthärtungsanlage softliQ:SC23 ist für die kontinuierliche Versorgung mit Weichwasser für 3- bis 5-Familienhäuser vorgesehen.

Arbeitsweise

Die Enthärtungsanlage softliQ:SC arbeitet nach dem bewährten Ionenaustauschverfahren.

Die Anlagenkapazität wird anhand der Verbrauchswerte der letzten drei Tage automatisch an den indivi-

duellen Wasserverbrauch des Betreibers angepasst.

Die Enthärtungsanlage softliQ:SC bietet zwei Auswahlmöglichkeiten. Werksseitig ist der energie- und ressourcensparenden Eco Modus eingestellt. Bei größeren Schwankungen im Wasserverbrauch kann in den Power Modus gewechselt werden.

Eine Regeneration wird täglich ausgelöst, wenn min. 40 % der aktuellen Anlagenkapazität verbraucht sind. Der Zeitpunkt der Regeneration wird automatisch in ein Zeitfenster gelegt, in dem gewöhnlich kein Wasser verbraucht wird. Der Zeitpunkt der Regeneration kann auch fest eingestellt werden. Sollte während einer Regeneration Wasser benötigt werden, steht nicht enthärtetes Wasser zur Verfügung.

Bei jeder Regeneration wird nur die verbrauchte Anlagenkapazität regeneriert. Dabei wird nur so viel Salz verwendet, wie erforderlich ist. Spätestens nach vier Tagen löst die Anlage aus hygienischen Gründen eine Vollregeneration aus.

Die Intelligenz der Enthärtungsanlage softliQ:SC ermöglicht einen effizienten Betrieb, mit kleinstem Salz- und Stromverbrauch.

Aufbau

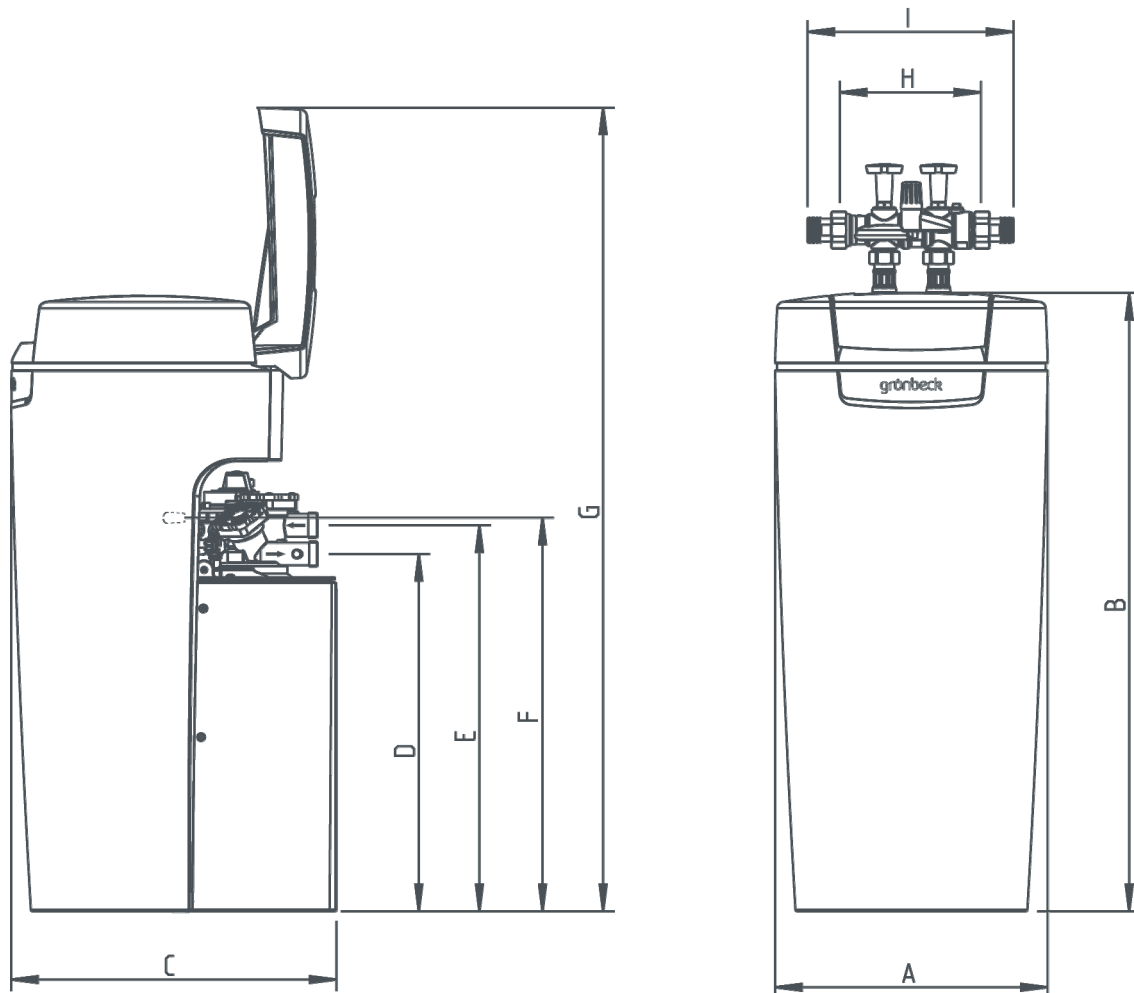
- Kompakte Bauweise für optimale Platzausnutzung und geringe Stellfläche
- Ergonomisches Anlagendesign für komfortablen Betrieb
- Abnehmbarer Salztank für hygienische und einfache Reinigung
- Integrierte Ablagehilfe für sichere Befüllung des Salztanks
- Abnehmbarer Wartungsdeckel für schnelle und bequeme Zugang zum Steuerventil
- Salztankdeckel mit Soft-Close-Funktion für sanftes Schließen
- Kompaktes und gut zugängliches Soleventil für leichte Wartung

- Integrierter Sicherheitsschwimmer für mehr Schutz bei Stromausfällen
- Austauscher mit Spezialverteilersystem für effiziente Salzausbeute
- Spezielles Ionenaustauscherharz für höchste Trinkwasseranforderungen
- Glaskugeln für tottraumfreie Wasserverteilung
- Intelligente Steuerung für effizienten Betrieb
- 2,8" TFT-Farbdisplay für übersichtliche Anzeige
- 4 kontextabhängig beleuchtete, kapazitive Tasten für unkomplizierte Bedienung
- Geführtes Inbetriebnahmeprogramm für einfache und sichere Inbetriebnahme
- Programmierbarer Digitaleingang für Integration der Sicherheitseinrichtung GENO-STOP® in die Steuerung
- Potentialfreier Störmeldekontakt zum Anschluss einer Regenerierförderpumpe
- WLAN-Schnittstelle für zeitgemäße Anzeige- und Bedienmöglichkeit
- myGrünbeck-App für komfortable Kontrolle, Bedienung und Einstellung
- SC23: Grüner LED-Leuchtring für optisches Signal bei Wasserbehandlung und Störmeldungen
- SC 23: Optischer Salzvorrat-Voralarm für rechtzeitige Rückmeldung „Salz nachfüllen“

Lieferumfang

- Enthärtungsanlage inkl. Anschlusstechnik
- Wasserprüfeinrichtung „Gesamthärte“
- Betriebsanleitung

Technische Daten I

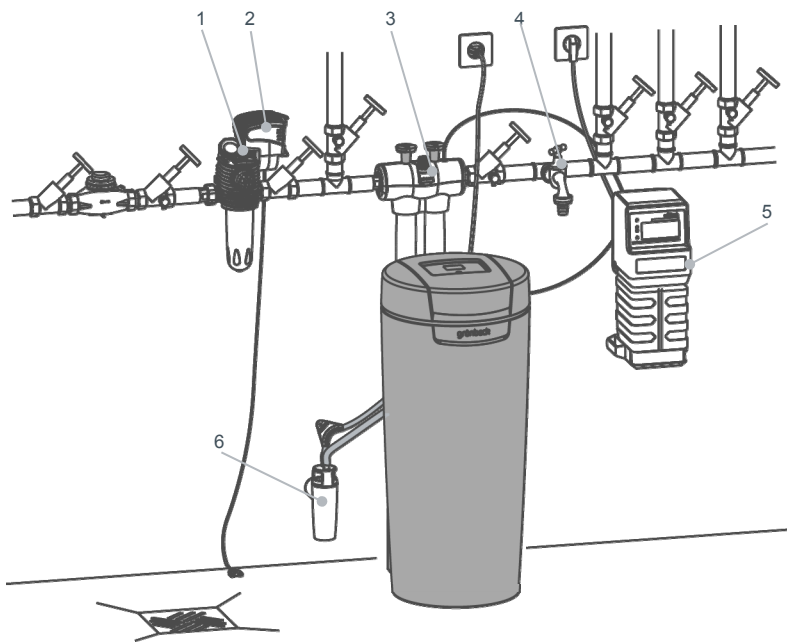


Maße und Gewichte		SC18	SC23
A	Anlagenbreite	[mm]	360
B	Anlagenhöhe	[mm]	815
C	Anlagentiefe	[mm]	430
D	Anschlusshöhe Steuerventil (Weichwasser)	[mm]	470
E	Anschlusshöhe Steuerventil (Rohwasser)	[mm]	510
F	Höhe Sicherheitsüberlauf Salztank	[mm]	520
G	Höhe geöffneter Deckel	[mm]	1060
H	Einbaulänge ohne Verschraubung	[mm]	190
I	Einbaulänge mit Verschraubung	[mm]	271
Betriebsgewicht ca.		[kg]	65
Versandgewicht ca.		[kg]	22
			73
			26

Technische Daten II

Anschlussdaten		SC18	SC23
Anschlussnennweite		DN 25 (1" AG)	
Kanalanschluss min.		DN 50	
Netzanschluss		[V]/[Hz]	85-265/50-60 (Anlagenbetrieb mit Schutzkleinspannung)
Elektrische Leistungsaufnahme Betrieb = max. / Standby ¹⁾		[W]	8 / < 1 13 / < 1
Schutzart/Schutzklasse		IP 54/II	
Leistungsdaten			
Nennndruck		PN 10	
Betriebsdruck min./max. (empfohlen)		[bar]	2,0/8,0 (4,0)
Nenndurchfluss (0 °dH, 0 °f, 0 mol/m ³) gem. DIN EN 14743 bei 1,0 bar Druckverlust (theoretischer Wert))		[m ³ /h]	1,8 2,3
Nenndurchfluss bei 1,0 bar Druckverlust in Anlehnung an DIN 19636 (Rohwasserhärte 20 °dH (35,6 °f, 3,56 mol/m ³), Weichwasserhärte 8 °dH (14,2 °f, 1,42 mol/m ³))		[m ³ /h]	3,0 3,8
Nennkapazität variabel		[m ³ x °dH]	6 – 14 11 – 23
		[m ³ x °f]	11 – 25 20 - 41
		[mol]	1,1 – 2,5 2,0 – 4,1
Kapazität pro kg Regeneriersalz		[mol/kg]	6,7 – 4,5 7,3 – 4,5
Regenerationszeit für Vollregeneration		[min]	25 – 45
Regeneration (1x täglich) bei Kapazitätsabnahme		[%]	> 40
Füllmengen und Verbrauchsdaten			
Harzmenge		[l]	5 9
Salzverbrauch pro Vollregeneration		[kg]	0,15 – 0,55 0,27 – 0,95
Regeneriersalzvorrat max.		[kg]	35
Salzverbrauch pro m ³ und °dH pro m ³ und °f pro m ³ und mol		[kg/m ³ x °dH]	0,025 – 0,039
		[kg/m ³ x °f]	0,014 – 0,022
		[kg/mol]	0,140 – 0,221
Spülwassermenge max.		[m ³ /h]	0,3 0,6
Gesamtabwassermenge pro Vollregeneration		[l]	18 – 28 32 - 49
Abwassermenge pro m ³ und °dH (Vollregeneration) pro m ³ und °f (Vollregeneration) pro m ³ und mol (Vollregeneration)		[l/m ³ x °dH]	3,0 – 2,0
		[l/m ³ x °f]	1,6 – 1,1
		[l/mol]	16 – 11
Allgemeines			
Einsatzbereich Wohnhausgröße (bis Personen)			1 - 2 (5) 3 - 5 (12)
Wassertemperatur max.		[°C]	30
Umgebungstemperatur		[°C]	5 - 40
Luftfeuchtigkeit max. (nicht kondensierend)		[%]	90
DVGW-Registriernummer		NW-9151 CQ0029	zur Prüfung angemeldet
SVGW-Zertifikat-Nummer		1502-6360	zur Prüfung angemeldet
Bestell-Nr.		188 500	188 550

¹⁾ Bei ausgeschaltetem Display, WLAN und LED-Leuchtring (LED-Leuchtring nur bei softliQ:SC23)



- 1) Trinkwasserfilter BOXER® KD
- 2) Sicherheitseinrichtung GENO-STOP®
- 3) Isolier-Set softliQ:SC
- 4) Wasserentnahmestelle
- 5) Dosiercomputer EXADOS®
- 6) Kanalanschluss DN 50 nach DIN EN 1717 für Kleinenthärtungsanlagen

Einbauvorbereitungen

Örtliche Installationsvorschriften, allgemeine Richtlinien und technische Daten sind zu beachten.

Der Aufstellort muss frostsicher sein und den Schutz der Anlage vor Chemikalien, Farbstoffen, Lösungsmitteln und Dämpfen gewährleisten.

Vor den Anlagen muss grundsätzlich ein Trinkwasserfilter und ggf. Druckminderer (z. B. BOXER® KD) installiert sein.

Für den elektrischen Anschluss ist im Bereich von ca. 1,2 m eine Schuko-Steckdose erforderlich.

Zur Ableitung des Regenerierwassers muss ein Kanalanschluss vorhanden sein.

Wird das Spülwasser in eine Hebeanlage eingeleitet, ist darauf zu achten, dass diese salzwasserbeständig ist.

Im Aufstellraum muss ein Bodenablauf vorhanden sein. Ist dies nicht der Fall, muss eine entsprechende Sicherheitseinrichtung (z. B. GENO-STOP®) installiert werden.

Nach der Anlage muss unweit eine Kaltwasserentnahmestelle vorhanden sein.

Dient das enthärtete Wasser für den menschlichen Gebrauch im Sinne der Trinkwasserverordnung, so darf die Umgebungstemperatur nicht über 25 °C steigen. Für ausschließlich technische Anwendungen darf die Umgebungstemperatur 40 °C nicht übersteigen.

Zubehör

Dosiercomputer EXADOS® EK 6 softliQ
Bestell-Nr. 115 470

Dosiercomputer EXADOS® ES 6 softliQ
Bestell-Nr. 115 480

Elektronisch gesteuerte Dosiertechnik zum Korrosionsschutz bei negativem Sättigungsindex oder zur Stabilisierung der Gesamthärte.

GENO-STOP® 1“
Bestell-Nr. 126 875

Sicherheitseinrichtung für einen zuverlässigen Rundumschutz vor Wassertschäden.

Störungsmelder GENO-STOP®
Bestell-Nr. 126 170

Für Störweiterleitung von GENO-STOP® an softliQ und E-Mail-Versand erforderlich.

Regenerierwasserförderpumpe
Bestell-Nr. 188 800

Zur Abführung des Regenerierwassers in höher gelegene Abflussleitungen.

Kanalanschluss DN 50
Bestell-Nr. 188 880

Zur fachgerechten Montage nach DIN EN 1717.

Isolier-Set softliQ:SC
Bestell-Nr. 188 870

Zur fachgerechten Isolierung der Anschluss-technik.

Verlängerungsset für Anschlussschläuche
Bestell-Nr. 187 860e

Zur Schlauchverlängerung auf 1,6 m.

Zusatzverschneideventil
Bestell-Nr. 187 870

Zur Erzeugung einer zweiten Verschnittärte (z. B. für eine separate Leitung zur Küche, technische Anwendungen usw.).

Zusatz-Weichwasserabgang
Bestell-Nr. 187 875

Zum einfachen Abzweigen einer 0-°dH-Leitung (z. B. für eine separate Leitung für technische Anwendungen usw.).

Doppelverschraubung G 1 ¼“
Bestell-Nr. 151 072

Zum direkten Verbinden von Trinkwasserfilter (1“) und Enthärtungsanlage.

Isolier-Set softliQ:SC
Bestell-Nr. 188 870

Zur fachgerechten Wärmedämmung der Anschluss-technik.

Verbrauchsmaterial

Regeneriersalz (25 kg) nach EN 973 Typ A.
Bestell-Nr. 127 001

Wasserprüfeinrichtung „Gesamthärte“
Bestell-Nr. 170 095

Änderungen vorbehalten!

Grünbeck Wasseraufbereitung GmbH
Josef-Grünbeck-Straße 1
89420 Höchstädt a. d. Donau

Telefon +49 9074 41-0
Telefax +49 9074 41-100

info@gruenbeck.de
www.gruenbeck.de