



Enthärtungsanlage softliQ:MD

Verwendungszweck

Die Enthärtungsanlage softliQ:MD darf ausschließlich zum Enthärten und Teilenthärten von kaltem Trinkwasser verwendet werden.

Die Enthärtungsanlage softliQ:MD schützt Wasserleitungen und daran angeschlossene wasserführende Systeme vor Verkalkung bzw. dadurch bedingte Funktionsstörungen und Schäden.

Arbeitsweise

Die Enthärtungsanlage softliQ:MD arbeitet nach dem bewährten Ionenaustauschverfahren.

Die Anlagenkapazität wird anhand der Verbrauchswerte der letzten 4 Wochen für jeden Wochentag automatisch an den individuellen Wasserverbrauch des Betreibers kontinuierlich angepasst.

Die Enthärtungsanlage softliQ:MD kann in 5 verschiedenen Arbeitsweisen betrieben werden.

- Eco
Minimaler Ressourceneinsatz.
- Comfort (Werkseinstellung)
Optimum an Ressourceneinsatz und Anlagenleistung.
- Power
Maximale Leistung für höchste Beanspruchung.
- Individual
Zur Eingabe eines eigenen Benutzerprofils.
- Fix
Zur Eingabe einer dauerhaft festen Kapazitätswahl ohne Vergangenheitsbetrachtung und Anpassung der Kapazitätswahl.
- Ergonomisches Anlagendesign für Betrieb und Wartung
- Abnehmbarer Salztank für hygienische und einfache Reinigung
- Integrierte Ablagehilfe für sichere Befüllung des Salztanks
- Abnehmbarer Wartungsdeckel für schnellen und bequemen Zugang zum Steuerventil
- Kompaktes und gut zugängliches Soleventil für leichte Wartung
- Integrierter Sicherheitsschwimmer für mehr Schutz bei Stromausfällen
- Austauscher mit Spezialverteilersystem für effiziente Salzausbeute
- Elektronisch geregelte Verschneideeinrichtung zur Regelung der Weichwasserhärte
- Spezielles Ionenaustauscherharz für höchste Trinkwasseranforderungen.
- Glaskugeln für gleichmäßige Wasserverteilung

Eine Regeneration erfolgt automatisch bis zu 3 mal am Tag in entnahmeschwachen Zeiten.

Abhängig von der Restkapazität der Austauscher (< 50 %) erfolgt eine Teil- oder Vollregeneration.

Alternativ kann der Regenerationszeitpunkt durch den Betreiber eingestellt werden. Es kann jederzeit eine manuelle Regeneration ausgelöst werden.

Durch diese Arbeitsweise steht dem Anlagenbetreiber kontinuierlich weiches Wasser zur Verfügung.

Die Anlage regelt die gewünschte Weichwasserhärte in Abhängigkeit vom Anlagendurchfluss automatisch.

Spätestens nach vier Tagen löst die Anlage aus hygienischen Gründen eine Vollregeneration aus.

Die Intelligenz der softliQ:MD ermöglicht einen effizienten Betrieb, mit geringstem Salz- und Stromverbrauch.

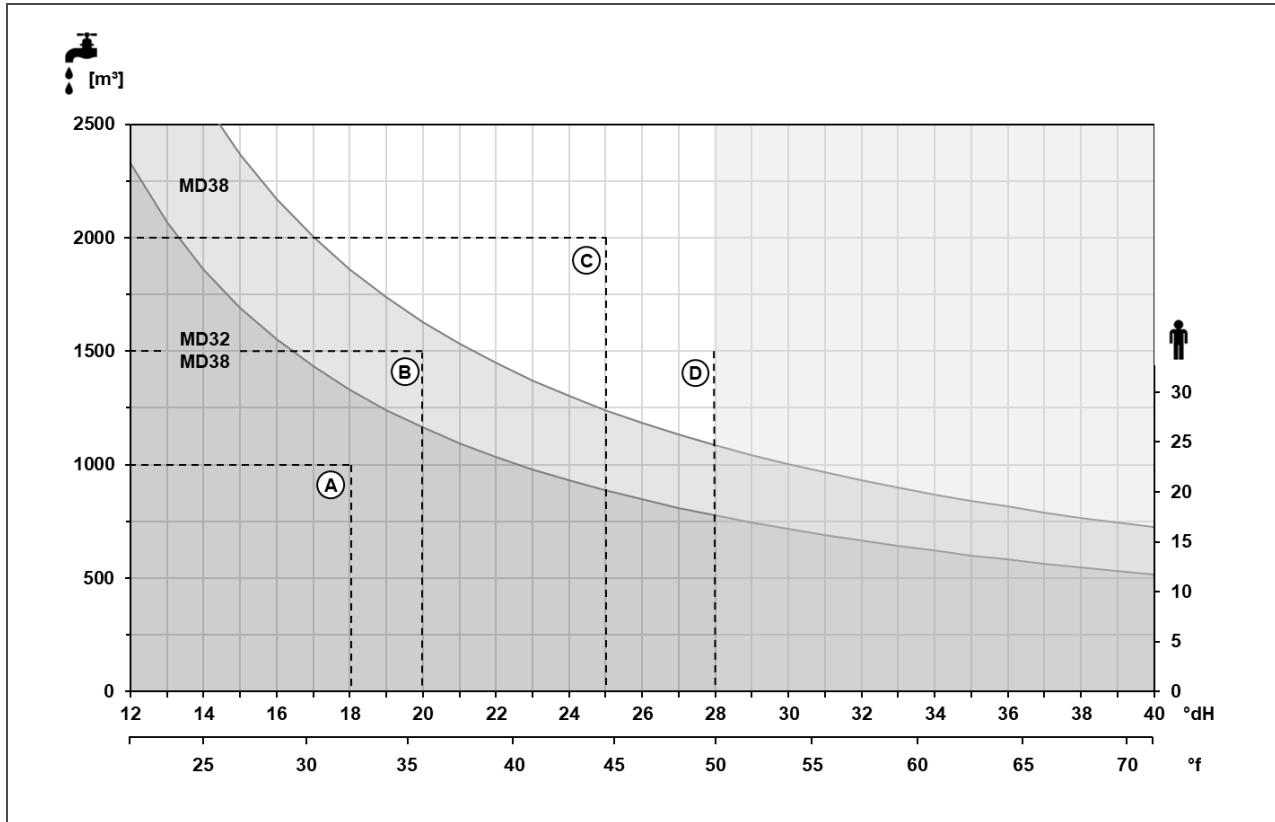
Aufbau

- Kompakte Bauweise für optimale Platzausnutzung und geringe Stellfläche

Lieferumfang

- Enthärtungsanlage inkl.
 - Anschlusstechnik
 - Audio-Signal
 - Wassersensor
 - LED-Leuchtring
 - Salzvorratsanzeige
- Wasserprüfeinrichtung „Gesamthärte“
- Betriebsanleitung

Einsatzbereich der Enthärtungsanlage softliQ:MD



Das Diagramm zeigt die Arbeitsbereiche der Enthärtungsanlagen softliQ:MD. Es gilt für die Enthärtung auf eine empfohlene Weichwasserhärte von 4 °dH.

Die senkrechten Achsen zeigen den jährlichen Wasserverbrauch in m³, bzw. die Anzahl der Personen im Haushalt bei einem durchschnittlichen Wasserverbrauch von 121 Liter pro Person am Tag.

Die waagerechten Achsen zeigen die Rohwasserhärte in °dH oder °f. Die Rohwasserhärte Ihres Trinkwassers erfahren Sie beim Wasserwerk.

Ablesebeispiel:

- A Wasserverbrauch 1000 m³, Rohwasserhärte 18 °dH
→ Die Anlagen softliQ:MD32 und softliQ:MD38 sind einsetzbar.
- B Wasserverbrauch 1500 m³, Rohwasserhärte 20 °dH
→ Die Anlage softliQ:MD38 ist einsetzbar.
- C Wasserverbrauch 2000 m³, Rohwasserhärte 25 °dH
→ Die Anlagen softliQ:MD sind nicht einsetzbar. Wir empfehlen den Einsatz der Enthärtungsanlage Delta-p.
- D Ab einer Rohwasserhärte von 28 °dH ist bei der Enthärtung auf eine Weichwasserhärte von 4 °dH der gemäß Trinkwasserverordnung

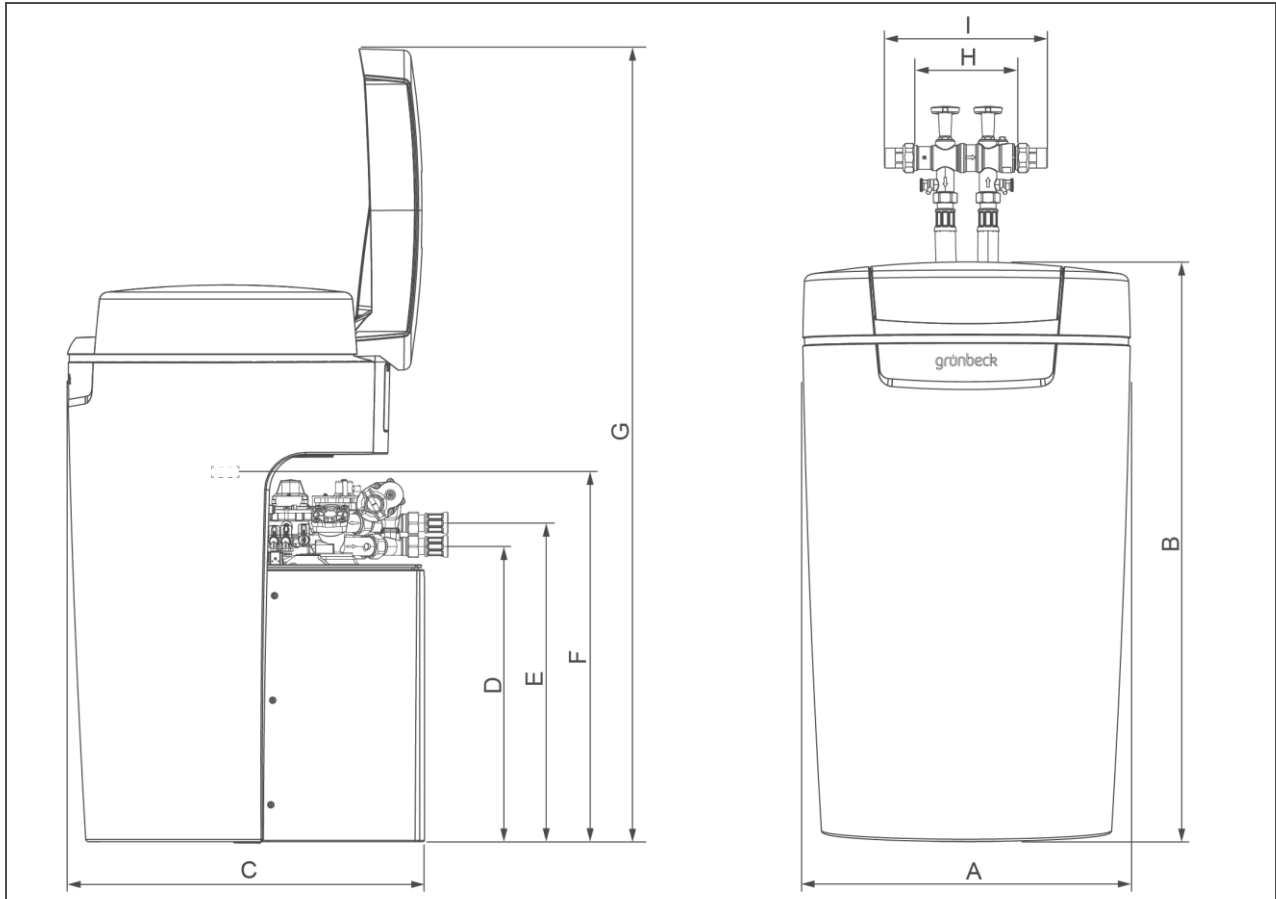
maximal zulässige Natriumgrenzwert (200 mg/l) im Trinkwasser zu beachten.

Sollte Ihre Rohwasserhärte mehr als 28 °dH betragen, wenden Sie sich bitte an einen unserer Grünbeck-Partner vor Ort. Er wird mit Ihnen zusammen eine Lösung finden. Die für Sie zuständigen Ansprechpartner finden Sie auf www.gruenbeck.de.

Hilfe bei der Auswahl der passenden Anlage finden Sie hier: www.gruenbeck.de/produktfinder



Technische Daten I



Maße und Gewichte		softliQ:MD32	softliQ:MD38
A Anlagenbreite	[mm]		525
B Anlagenhöhe	[mm]		912
C Anlagentiefe	[mm]		580
D Anschlusshöhe Steuerventil (Weichwasser)	[mm]		480
E Anschlusshöhe Steuerventil (Rohwasser)	[mm]		518
F Höhe Sicherheitsüberlauf Salztank	[mm]		540
G Höhe geöffneter Deckel	[mm]		1290
H Einbaulänge ohne Verschraubung	[mm]		190
I Einbaulänge mit Verschraubung	[mm]		271
Betriebsgewicht ca.	[kg]	130	140
Versandgewicht ca.	[kg]	41	46

Technische Daten II

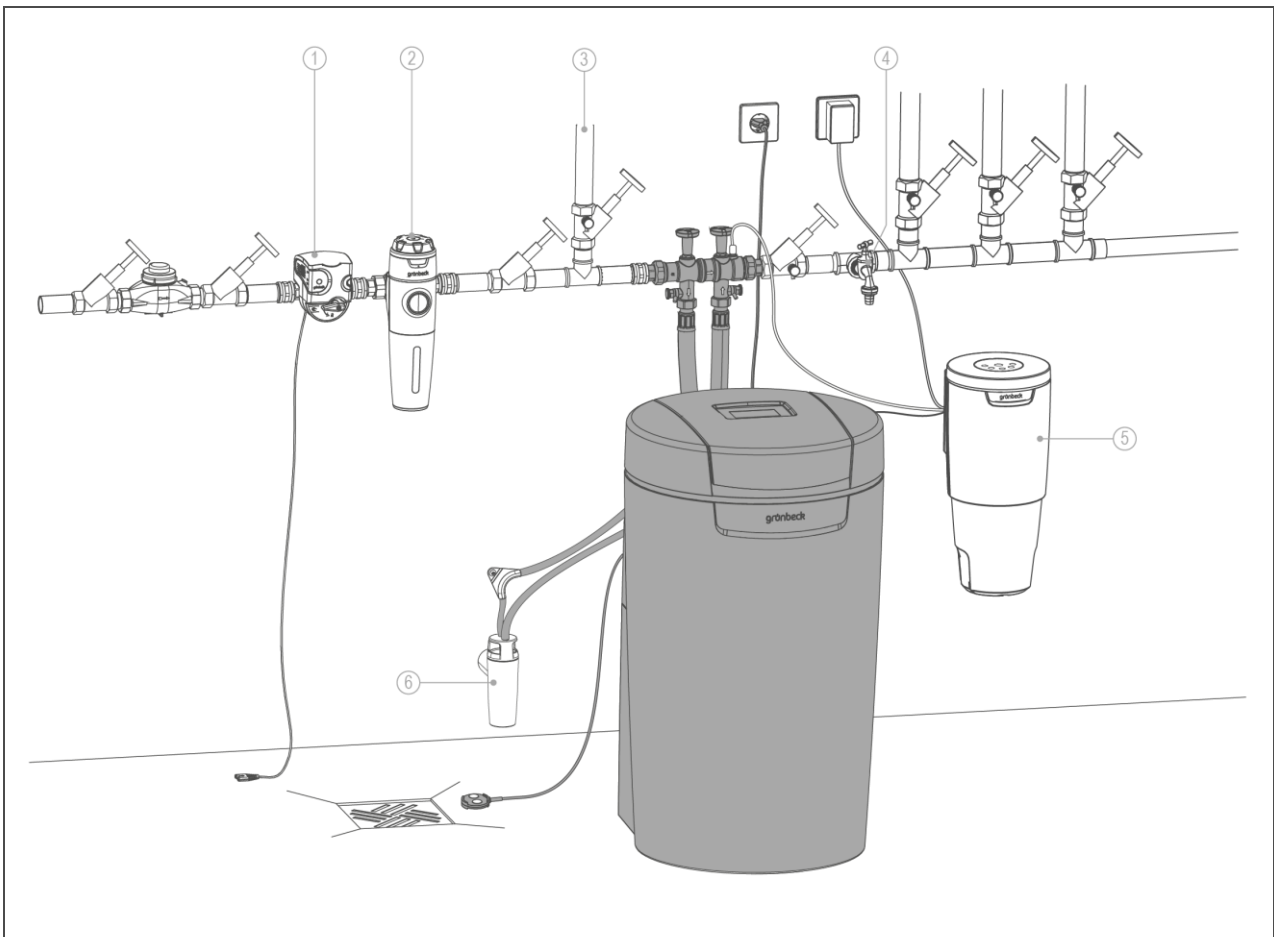
Anschlussdaten		softliQ:MD32	softliQ:MD38
Anschlussnennweite		DN 25 (1" AG)	DN 32 (1 1/4" AG)
Kanalanschluss min.			DN 50
Bemessungsspannungsbereich	[V]	100 - 250	
Bemessungsfrequenz	[Hz]	50 - 60	
Bemessungsaufnahme (während Regeneration, zeitweise)	[W]	14	
Leistungsaufnahme Enthärten, bei ausgeschaltetem Display, WLAN und LED-Leuchtring	[W]	< 3,5	
Schutzart/Schutzklasse		IP 54/□	

Leistungsdaten		softliQ:MD32	softliQ:MD38
Nennndruck		PN 10	
Bemessungsdruck	[MPa]/ [bar]	1,0 / 10	
Betriebsdruck min./max. (empfohlen)	[bar]	2,0/8,0 (4,0)	
Nennndurchfluss (0 °dH, 0 °f, 0 mol/m³) gem. DIN EN 14743 bei 1,0 bar Druckverlust (theoretischer Wert)	[m³/h]	3,2	3,8
Nennndurchfluss bei 1,0 bar Druckverlust in Anlehnung an DIN 19636 (Rohwasserhärte 20 °dH (35,6 °f, 3,56 mol/m³), Weichwasserhärte 8 °dH (14,2 °f, 1,42 mol/m³))	[m³/h]	4,3	5,6
Nennkapazität variabel	[m³ x °dH] [m³ x °f] [mol]	2 x 6 - 2 x 14 2 x 11 - 2 x 25 2 x 1,1 - 2 x 2,5	2 x 8 - 2 x 20 2 x 14 - 2 x 36 2 x 1,4 - 2 x 3,6
Kapazität pro kg Regeneriersalz	[mol/kg]	7,3 - 4,4	
Regenerationszeit für Vollregeneration	[min]	40 - 80	
Regeneration (1x täglich) bei Kapazitätsabnahme	[%]	> 50	

Füllmengen und Verbrauchsdaten		softliQ:MD32	softliQ:MD38
Harzmenge	[l]	2 x 5	2 x 7,5
Salzverbrauch pro Vollregeneration (beide Austauscher)	[kg]	0,3 - 1,1	0,4 - 1,6
Regeneriersalzvorrat max.	[kg]	95	
Salzverbrauch			
pro m³ und °dH	[kg/(m³x°dH)]	0,025 - 0,039	
pro m³ und °f	[kg/(m³x°f)]	0,014 - 0,022	
pro mol	[kg/mol]	0,140 - 0,221	
Spülwasserdurchfluss max.	[m³/h]	0,3	0,4
Gesamtabwassermenge pro Vollregeneration (beide Austauscher)	[l]	42 - 62	56 - 86
Abwassermenge			
pro m³ und °dH (Vollregeneration)	[l/(m³x°dH)]	3,5 - 2,2	
pro m³ und °f (Vollregeneration)	[l/(m³x°f)]	1,9 - 1,2	
pro mol (Vollregeneration)	[l/mol]	19 - 12	

Allgemeine Daten	softliQ:MD32	softliQ:MD38
Einsatzbereich Wohnhausgröße (bis Personen)	1 - 8 (20)	1 - 12 (30)
Wassertemperatur	[°C]	5 - 30
Umgebungstemperatur (Trinkwasser)	[°C]	5 - 25
Umgebungstemperatur (Technische Anwendungen)	[°C]	5 - 40
Luftfeuchtigkeit max. (nicht kondensierend)	[%]	90
DVGW-Registriernummer	DW-91S1CT0491	
SVGW-Zertifikat-Nummer	zur Prüfung angemeldet	
Bestell-Nr.	187 400	187 450

Einbaubeispiel



Pos.	Bezeichnung	Pos.	Bezeichnung
1	Sicherheitseinrichtung protectliQ	2	Trinkwasserfilter pureliQ
3	Gartenwasserleitung	4	Wasserentnahmestelle
5	Dosieranlage exaliQ	6	Kanalanschluss DN 50 nach DIN EN 1717

Einbauvorbbedingungen

Örtliche Installationsvorschriften, allgemeine Richtlinien und technische Daten sind zu beachten. Der Aufstellort muss frostsicher sein und den Schutz des Produktes vor Chemikalien, Farbstoffen, Lösungsmitteln und Dämpfen gewährleisten.

Dient das enthärtete Wasser für den menschlichen Gebrauch im Sinne der Trinkwasser-verordnung, so darf die Umgebungstemperatur nicht über 25 °C steigen. Für ausschließlich technische Anwendungen darf die Umgebungstemperatur nicht über 40 °C steigen.

Vor dem Produkt muss grundsätzlich ein Trinkwasserfilter und ggf. ein Druckminderer (z. B. Feinfilter pureliQ:KD) installiert sein.

Für den elektrischen Anschluss ist im Bereich von ca. 1,2 m eine Schuko-Steckdose erforderlich. Die Steckdose benötigt dauerhafte Stromzufuhr und darf nicht mit Lichtschaltern, Heizungsnotschalter oder Ähnlichem gekoppelt sein.

Zur Ableitung des Regenerierwassers muss ein Kanalanschluss (DN 50) vorhanden sein.

Achten Sie darauf, dass am Aufstellort ein Bodenablauf vorhanden ist. Ist dies nicht der Fall, installieren Sie die Sicherheitseinrichtung protectliQ oder eine Schutzeinrichtung mit Wasserstopp gleicher Güte. So vermeiden Sie Wasserschäden im Fall einer Leckage.

Achten Sie bei Hebeanlagen darauf, dass sie salzwasserbeständig sind, oder verwenden Sie unsere Regenerierwasserförderpumpe.

In der Nähe des Produktes muss eine Wasserentnahmestelle vorhanden sein.

Zubehör

Dosieranlage
exaliQ:KC6-e
Bestell-Nr. 117 460

Dosieranlage
exaliQ:SC6-e
Bestell-Nr. 117 465

Elektronisch gesteuerte Dosiertechnik zum Korrosionsschutz bei negativem Sättigungsindex oder zur Stabilisierung der Gesamthärte.

Sicherheitseinrichtung
protectliQ:A20
Bestell-Nr. 126 400

Produkt zum Schutz vor Wasserschäden in Ein- und Zweifamilienhäusern.

Weitere Größen auf Anfrage.

Regenerierwasserförderpumpe
Bestell-Nr. 188 800

Zur Abführung des Regenerierwassers in höher gelegene Abflussleitungen.

Kanalanschluss DN 50
Bestell-Nr. 188 875

Zur fachgerechten Montage nach DIN EN 1717.

Verlängerungsset für Anschlussschläuche DN25
(nur softliQ:MD32)
Bestell-Nr. 187 660e

Zur Schlauchverlängerung auf 1,6 m.

Verlängerungsset für Anschlussschläuche DN32
(nur softliQ:MD38)
Bestell-Nr. 187 680e

Zur Schlauchverlängerung auf 1,6 m.

Anschlusswinkel 90 °-1" (2 Stück)
Bestell-Nr. 187 865
(nur softliQ:MD32)

Zur näheren Führung der Anschlussschläuche an der softliQ, bei engen Einbausituationen.

Verbrauchsmaterial

Regeneriersalz (25 kg)
nach DIN EN 973 Typ A.
Bestell-Nr. 127 001

Wasserprüfeinrichtung
„Gesamthärte“
Bestell-Nr. 170 187

Kontakt

Grünbeck Wasseraufbereitung GmbH
Josef-Grünbeck-Straße 1
89420 Höchstädt a. d. Donau
DEUTSCHLAND

☎ +49 9074 41-0

☎ +49 9074 41-100

✉ info@gruenbeck.de
www.gruenbeck.de

