

## Set di montaggio softliQ

### Finalità di utilizzo

Il set di montaggio softliQ è progettato per un collegamento combinato di un impianto di addolcimento Grünbeck softliQ:SD18, SD21, SD23 e softliQ:MD32 e un filtro Grünbeck (misura 1") delle serie pureliQ e BO-XER.

Il set di montaggio softliQ è indicato per situazioni con spazio ridotto nella linea dell'acqua.

Il set di montaggio softliQ può essere installato su linee dell'acqua orizzontali o verticali.

Il set di montaggio softliQ è indicato per una lunghezza di montaggio di 100 mm nella linea dell'acqua con diametro DN 25 (1").

Il set di montaggio softliQ è indicato per una direzione del flusso dell'acqua da destra, da sinistra, dall'alto o dal basso.

### Metodologia

L'acqua grezza attraversa il filtro (ad es. pureliQ) e viene convogliata attraverso il raccordo di collegamento integrato dell'impianto di addolcimento softliQ verso il lato di uscita dell'acqua (acqua dolce).

### Struttura

- Il raccordo di collegamento del set di montaggio softliQ viene montato sul collegamento preinstallato di un filtro.
- Il filtro viene montato sul raccordo di collegamento del set di montaggio e collegato al raccordo di collegamento softliQ.
- L'impianto di addolcimento softliQ viene collegato ai tubi flessibili di collegamento presenti sul raccordo di collegamento.
- Il tubo flessibile di collegamento del set di montaggio softliQ viene montato sulla linea dell'acqua.
- Un collare fermatubo fissa il set di montaggio softliQ alla parete e ne assicura la stabilità.

### Montaggio

- Semplice, rapido, salvaspazio.
- Non richiede attrezzi speciali per il montaggio.
- Riduce le spese di installazione in quanto non è necessario alcun intervento aggiuntivo sulla linea dell'acqua.

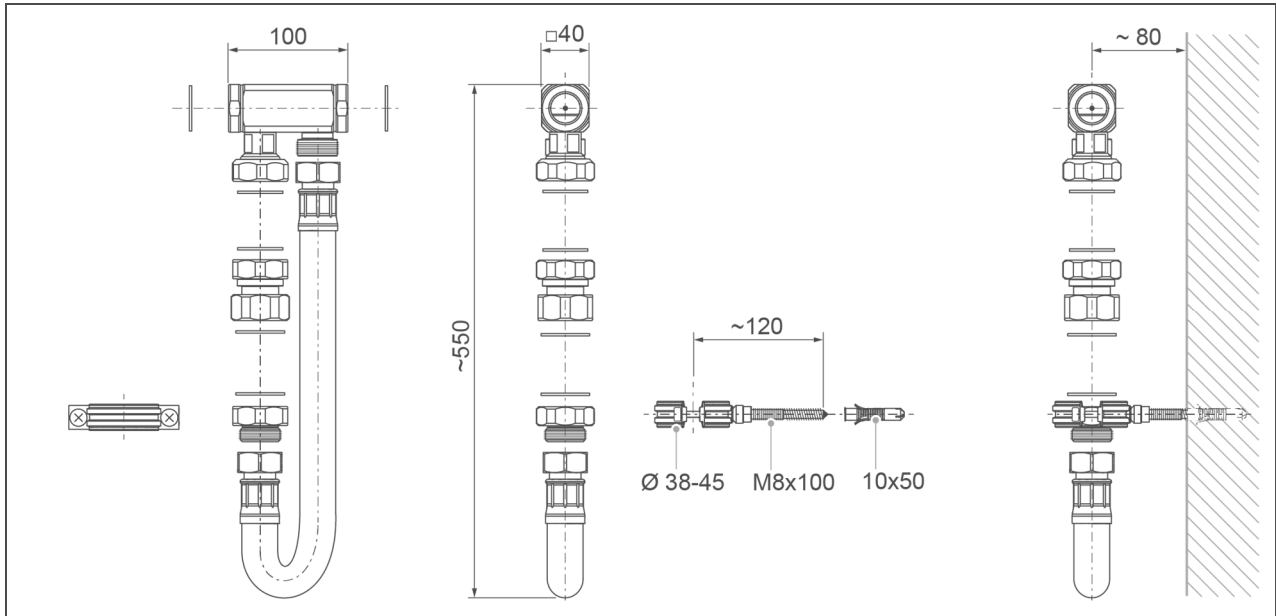
### Materiale in dotazione

- Raccordo di collegamento (per lunghezza di montaggio 100 mm senza collegamenti a vite)
- Guarnizioni piatte (4x bianco, 2x nero)
- Collegamento a vite doppio e raccordo di transizione
- Collare fermatubo con vite prigioniera
- Tubo flessibile di collegamento da 1" (con collegamenti a vite e O-ring)

#### Opzionale

- Tubo corrugato in acciaio (versione per Svizzera)

## Dati tecnici I



### Misure e pesi

|                                    |      |       |
|------------------------------------|------|-------|
| Diametro nominale di allacciamento |      | DN 25 |
| Lunghezza di montaggio             | [mm] | 100   |
| Distanza dalla parete              | [mm] | ~ 80  |
| Peso di spedizione approssimativo  | [kg] | 2,3   |

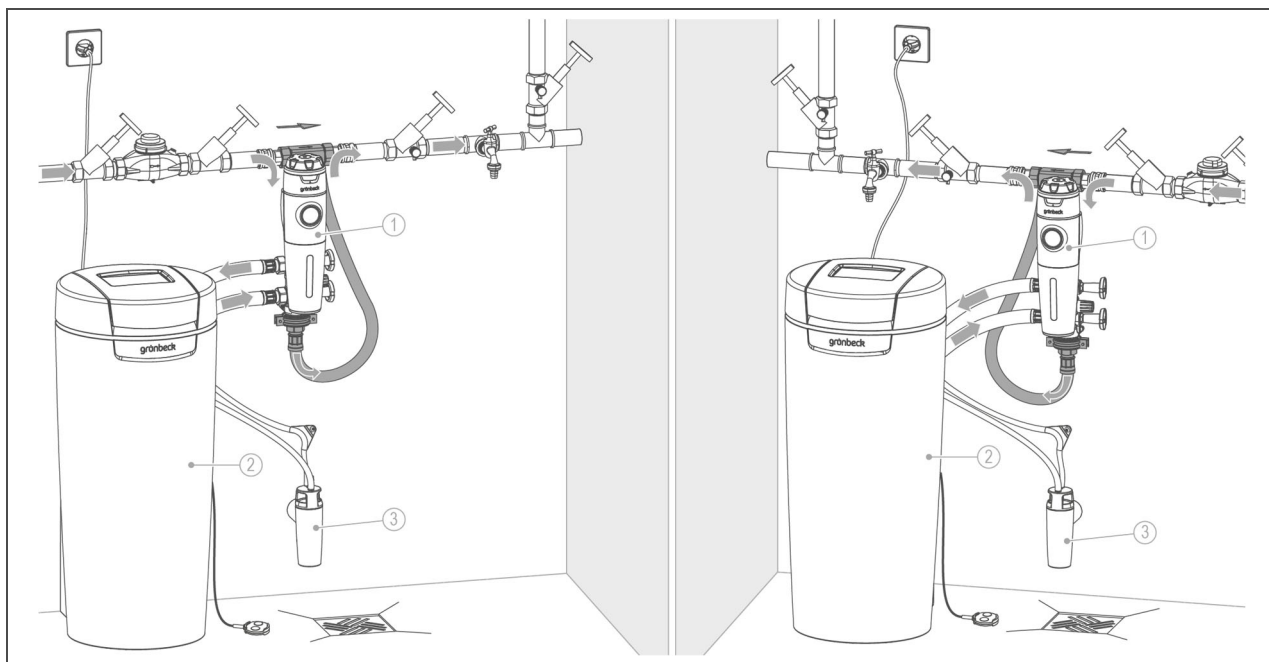
### Dati caratteristici

|   |                     |                 |
|---|---------------------|-----------------|
| Pressione nominale                              |                     | PN 10           |
| Portata nominale                                | [m <sup>3</sup> /h] | 1,8 – 3,2       |
| Perdita di pressione con portata nominale       | [bar]               | circa 0,5       |
| Pressione di esercizio min./max. (raccomandata) | [bar]               | 3,0 – 8,0 (4,0) |

### Dati generali

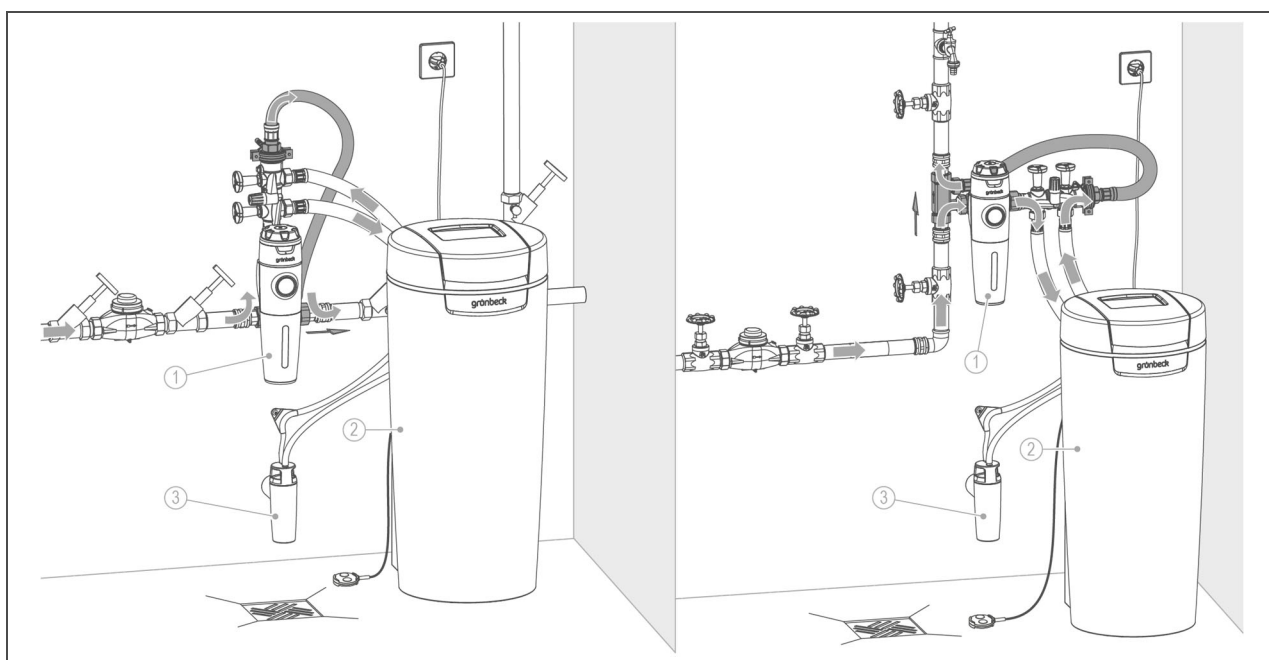
|                        |      |                |
|------------------------|------|----------------|
| Temperatura dell'acqua | [°C] | 5 – 30         |
| Temperatura ambiente   | [°C] | 5 – 40         |
| <b>Cod. art.</b>       |      | <b>188 865</b> |

### Esempio di montaggio I



| Rif. | Denominazione   | Rif. | Denominazione                            |
|------|---|------|--|
| 1    | Microfiltro, ad es. pureliQ:KD (1")                     | 2    | Impianto di addolcimento softliQ (DN 25) |
| 3    | Attacco per raccordo fognario DN 50 a norma DIN EN 1717 |      |  |

### Esempio di montaggio II



| Rif. | Denominazione   | Rif. | Denominazione                            |
|------|---|------|--|
| 1    | Microfiltro, ad es. pureliQ:KD (1")                     | 2    | Impianto di addolcimento softliQ (DN 25) |
| 3    | Attacco per raccordo fognario DN 50 a norma DIN EN 1717 |      |  |

## Requisiti preliminari per l'installazione

Filtro in loco preinstallato sulla linea dell'acqua di diametro DN 25 (1").

Collegamenti a vite per contatore dell'acqua preinstallati (dal filtro in loco) con lunghezza di montaggio di 100 mm per raccordo di collegamento del set di montaggio.

---

## Contatto

Grünbeck Wasseraufbereitung GmbH  
Josef-Grünbeck-Str. 1  
89420 Hoechstädt;  
GERMANY

☎ +49 (0)9074 41-0

☎ +49 (0)9074 41-100

✉ [info@gruenbeck.com](mailto:info@gruenbeck.com)  
[www.gruenbeck.com](http://www.gruenbeck.com)

