



Abb. 1: GENO-mat MS-Z

## Verwendungszweck

Mehrschichtfilteranlagen werden meist zur gewöhnlichen Schmutzfiltration eingesetzt, wenn durch einen ungewöhnlich hohen Schmutzanfall eine Feinfiltration über Kerzenfilter zu hohe Betriebskosten verursachen würde.

Das neben dem Quarzkies eingesetzte Hydroanthrasit H ist ein sorgfältig abgeseibtes, aus thermisch behandelter Kohle hergestelltes Filtermaterial für die Aufbereitung von Trink- und Brauchwasser. Das abriebfeste Filtermaterial hat eine raue Oberfläche, wodurch ein feineres Filtrat im Gegensatz zur reinen Kiesfiltration erzielt wird.

Der Mehrschichtfilter ist in der Lage, Stoffe in ungelöster Form, wie z. B. Sand usw. zurückzuhalten. Schwermetallverbindungen in gelöster Form, wie z. B. Eisen und Mangan können allerdings nicht entfernt werden. Bei einer Anreicherung der Verunreinigungen und einem Druckabfall um etwa 0,3 bar (Ü) muss eine Rückspülung der Filtermasse erfolgen. Dabei wird entgegen der Fließrichtung von unten nach oben gespült.

## Arbeitsweise

### Filtration

Das Rohwasser strömt durch den Rohwassereingang des Steuerventils in die Filterflasche und dann von oben nach unten durch das Filtermaterial. Dem Filter entsprechend wird das verschmutzte Wasser von oben nach unten gefiltert.

Das gefilterte Reinwasser wird durch die untere Verteilerdüsen und das Steigrohr über den Reinwasserausgang dem Rohrleitungsnetz zugeführt.

Beim Rückspülen wird das Filterbett von unten nach oben kräftig gespült. Das Filterbett wird dadurch aufgelockert; während des Filterprozesses zurückgehaltene

Verunreinigungen werden über den Kanalausgang am Steuerkopf ausgespült. Die Filteranlage muss spätestens alle 6 Tage rückgespült werden

### Erstfiltrat

Durch automatisches Umstellen des Zentralsteuerventils wird das Filterbett von oben nach unten kräftig ausgespült. Dieses Erstfiltrat wird in den Kanal geleitet, anschließend ist die Filteranlage wieder betriebsbereit.

### Steuerung

Die Mehrschichtfilteranlage GENO-mat MS-Z wird zeitabhängig über eine elektrische Zeitschaltuhr gesteuert.

Zur zeitabhängigen, automatischen Steuerung ist das Zeitintervall zwischen 2 Filterläufen (Rückspülabstand in Tagen) einzustellen. Bei Überschreiten eines Differenzdruckes ist die Rückspülung bereits nach 4 Tagen einzuleiten und die Zeitschaltuhr neu einzustellen.

### Aufbau

5-Zyklus-Steuerventil aus Rotguss mit zeitabhängiger Steuerung über eine elektrische Zeitschaltuhr. Steuerkopfberteil mit Drehscheiben zur Fixierung des Rückspülintervalls; Abdeckhaube zum Schutz vor Spritzwasser und unbefugtem Eingriff.

Austauscherbehälter aus druckbeständigem Kunststoff mit Einbauten für Wasserführung und Filtermaterialrückhaltung.

### Lieferumfang

Mehrschichtfilteranlage mit entsprechender Füllung Filtermaterial und Betriebsanleitung.

### Optionen

#### Montagesatz 1

Zum komfortablen hydraulischen Anschluss, Kompaktventilblock R 1" IG, eingebaute Umgehung mit Absperrventil, Absperrventile für

## Mehrschichtfilter GENO-mat

MS-Z 20/10  
MS-Z 25/13  
MS-Z 30/14  
MS-Z 40/17  
MS-Z 40/18  
MS-Z 50/19  
MS-Z 60/20

Hart- und Weichwasser, Abgang für Rohwasser (z. B. Gartenleitung), 2 Anschlussschläuche  
Montagesatz R 1"  
(bis Größe 30/14)

**Bestell-Nr. 125 845**

### Sicherheitseinrichtung protectliQ

Produkt zum Schutz vor Wasserschäden in Ein- und Zweifamilienhäusern.

Weitere Größen auf Anfrage

**Bestell-Nr. 126 400**

### Einbauvorbereitungen

Örtliche Installationsvorschriften, allgemeine und technische Daten sind zu beachten.

Der Einbauort muss frostsicher sein und den Schutz der Anlage vor Chemikalien, Farbstoffen, Lösungsmitteln und Dämpfen gewährleisten. Die Umgebungstemperatur, sowie die Abstrahlungstemperatur in unmittelbarer Nähe dürfen 40 °C nicht übersteigen.

Für den elektrischen Anschluss ist im Bereich von ca. 1,2 m eine Schuko-Steckdose erforderlich. Die Steckdose benötigt dauerhafte Stromzufuhr und darf nicht mit Lichtschaltern, Heizungsnotschalter oder Ähnlichem gekoppelt sein. Im Aufstellungsraum muss ein Bodenablauf (DN 100) vorhanden sein. Ist dies nicht der Fall, muss eine entsprechende Sicherheitseinrichtung installiert werden.

Für die Ableitung des Rückspülwassers muss ein Kanalanschluss vorhanden sein. Wird das Abwasser in eine Hebeanlage eingeleitet, ist darauf zu achten, dass diese der anfallenden Abwassermenge angepasst ist.

Filteranlagen bedürfen nach DIN EN 806-5 einer regelmäßigen Funktionskontrolle durch den Betreiber sowie einer Wartung durch einen autorisierten Kundendienst.

Technische Daten/Maße

GENO-mat MS-Z	20/10	25/13	30/14	40/17	40/18	50/19	60/20
<b>Anschlussdaten</b>							
Anschlussnennweite	DN 25 (1")			DN 40 (1½")			
Kanalanschluss, min.	DN 50				DN 70		
Nenndurchfluss max. [m³/h]	1,5	2,0	3,0	4,0	5,0	6,0	8,0
Netzanschluss [V/Hz]	230/50 (Anlagenbetrieb mit Schutzkleinspannung 24/50)						
Elektrische Anschlussleistung [VA]	10						
Schutzart/Schutzklasse	IP22/ □						
<b>Leistungsdaten</b>							
Nenndruck	PN 10						
Betriebsdruck, min./max. [bar]	2,5/6,0						
<b>Füllmenge und Verbrauchsdaten</b>							
Quarzkies 3,0 – 5,6 I [kg]	9	15	20	30	20	67	100
Quarzsand 1,0 – 2,2 II [kg]	8	25	50	82	90	180	267
Hydroanthrasit H 0,6 – 1,6 III [l]	8	18	26	24	64	50	78
<b>Maße und Gewichte<sup>1)</sup></b>							
Gesamtleergewicht [kg]	31	65	99	151	170	312	455
Betriebsgewicht (inkl. Wasser) [kg]	53	100	167	240	268	515	732
Füllmaß in mm	a	880	1110	1140	1360	1460	1450
	b	720	780	760	850	1000	840
	c	490	440	460	630	510	580
A Gesamthöhe [mm]	1360	1620	1620	1900	1900	1870	2100
B Druckflasche Ø [mm]	210	260	340	370	420	550	620
E Anschlusshöhe/Verrohrung Rohwasser [mm]	1160	1420	1420	1710	1710	1680	1910
F Anschlusshöhe/Verrohrung Reinwasser [mm]	1210	1470	1470	1735	1735	1705	1935
H Wandabstand [mm]	200	230	280	280	300	365	405
I Fundamenttiefe [mm]	400	450	500	500	550	600	650
K Fundamentlänge [mm]	705	755	860	860	900	1030	1110
<b>Regeneriermittelbedarf</b>							
Rückspülleistung [m³/h]	1,6	2,3		3,4		5,7	
Rückspülzeit [min]	10						
<b>Umweltdaten</b>							
Wasser-/Umgebungstemperatur max. [°C]	30/40						
<b>Bestell-Nr.</b>	<b>129 550</b>	<b>129 555</b>	<b>129 560</b>	<b>129 565</b>	<b>129 570</b>	<b>129 575</b>	<b>129 580</b>

1) alle Angaben sind ca.

Einfüllen der Filterschichten

Filterschicht I unten  
Filterschicht II mitte  
Filterschicht III oben

- ① Pumpe (bauseits)
- ② Membranausdehnungsgefäß (bauseits)
- ③ Manometer Vordruck (bauseits)
- ④ Steuerventil
- ⑤ Mehrschichtfilteranlage
- ⑥ Manometer Nachdruck (bauseits)

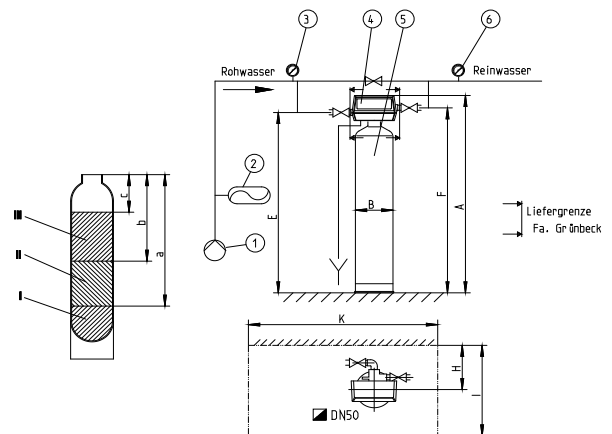


Abb. 2: Aufstellungszeichnung mit Fundamentplan