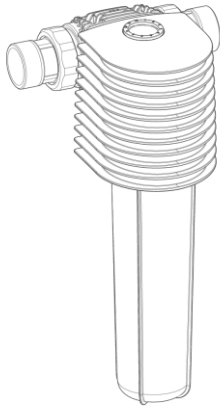
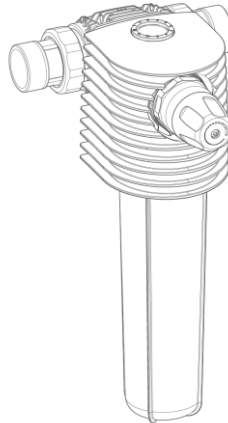


KX 1½" – 2"



KDX 1½" – 2"



## Feinfilter BOXER KX 1½" – 2" BOXER KDX 1½" – 2"

### Verwendungszweck

Die Feinfilter BOXER KX und BOXER KDX sind zur Filtration von Trinkwasser bestimmt.

Der Feinfilter BOXER KDX mit Druckminderer ist zusätzlich zur Einstellung des Nachdrucks auf der Entnahmeseite zur Einhaltung des max. zulässigen Betriebsdrucks gemäß DIN EN 806-2 geeignet.

Die Filter sind im Druck- und Unterdruckbereich verwendbar. Die Einstellung des Nachdrucks auf der Entnahmeseite funktioniert nur bei Einsatz im Druckbereich.

Die Filter sind nicht einsetzbar bei Kreislaufwässern, die mit Chemikalien behandelt sind.

Sie sind nicht geeignet für Öle, Fette, Lösungsmittel, Seifen und andere schmierende Medien und auch nicht zur Abscheidung wasserlöslicher Stoffe.

Die Feinfilter sind nach den Vorgaben der DIN EN 13443-1 und der DIN 19628 konstruiert und zum Einbau in die Trinkwasserinstallation nach DIN EN 806-2 (Einbau unmittelbar nach dem Wasserzähler) bestimmt.

Sie schützen die Wasserleitungen und die daran angeschlossenen wasserführenden Systemteile vor Funktionsstörungen und Korrosionsschäden durch ungelöste Verunreinigungen (Partikel), wie z. B. Rostteilchen, Sand usw.

### Arbeitsweise

Das ungefilterte Trinkwasser strömt durch die Eingangsseite in den Filter und dringt von außen nach innen durch die Filterkerze zum Reinwasserausgang. Dabei werden Fremdpartikel mit einer Größe von > 100 µm zurückgehalten.

Die Filterkerze ist gemäß DIN EN 806-2 spätestens alle 6 Monate zu wechseln.

Abhängig von Größe und Gewicht bleiben Fremdpartikel an der Filterkerze haften oder sie fallen direkt nach unten in die Filterglocke.

Zusätzlich kann mit dem durchflussoptimierten, nach DIN EN 1567 ausgelegten Druckminderer des Feinfilters BOXER KDX der Nachdruck auf der Entnahmeseite auf 1 – 6 bar (Werkseinstellung 4 bar) eingestellt werden.

### Aufbau

- Vormontierter drehbarer Anschlussflansch aus Kunststoff inkl. Wasserzählerverschraubungen aus entzinkungsbeständigem Messing mit Dichtungen und Edelstahlschrauben
- Filterkopf mit Manometer und Wartungsring zum Einstellen des nächsten Wartungsstermins (Filterkerzenwechsel)

- BOXER KDX zusätzlich mit im Filterkopf integriertem Druckminderer und Manometer
- Stützgewebe aus Kunststoff mit Filterfeder aus Edelstahl
- Auswechselbare Filterkerze aus Polyestergewebe (Filterfeinheit 100 µm).
- Transparent-blaue Filterglocke von Hand schraubbar
- Alle wasserberührten Teile entsprechen der Trinkwasserverordnung. Prüfgrundlagen: KTW, DVGW W 270, DIN 50930-6
- Alle Materialien recycelbar

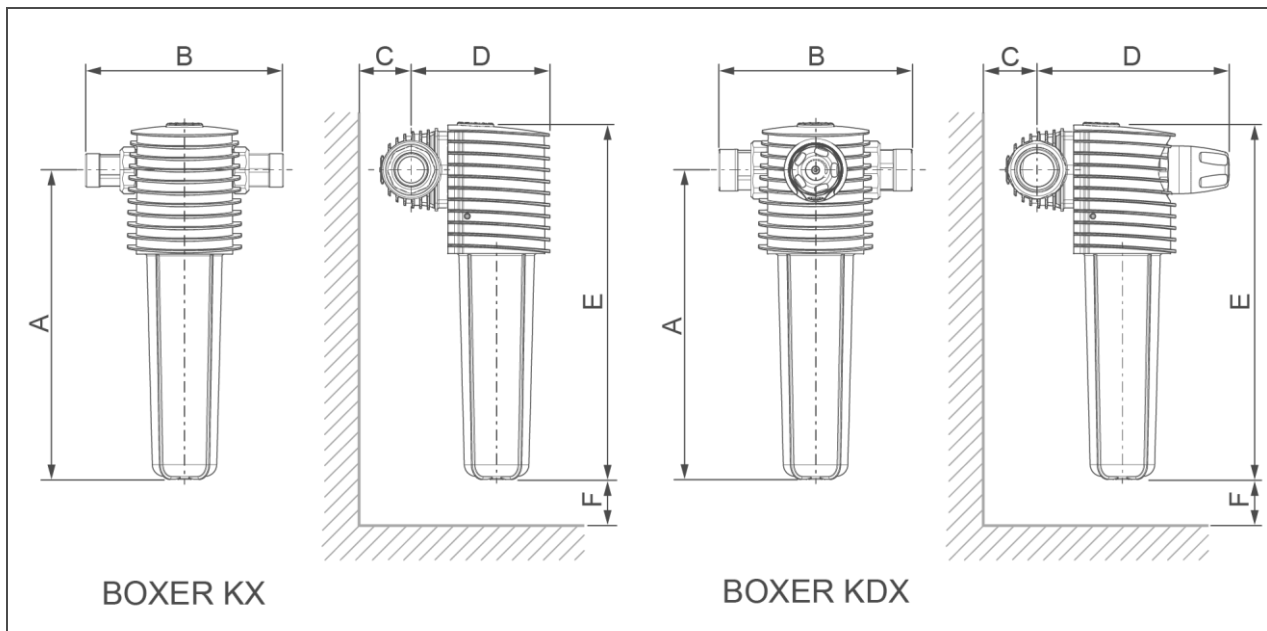
### Lieferumfang

- Feinfilter mit Anschlussflansch
- Wasserzählerverschraubung
- Dichtungen
- Filterkerze 100 µm
- Manometer
- Kurzanleitung

Zusätzlich bei **BOXER KDX**:

- Druckminderer-Kartusche

## Technische Daten I



Maße und Gewichte		KX 1½"	KX 2"	KDX 1½"	KDX 2"
A	Bauhöhe bis Mitte Anschluss	mm	441		
B	Einbaulänge mit/ohne Verschraubung	mm	283/160	277/160	283/160 / 277/160
C	Wandabstand	mm	≥ 90		
D	Bautiefe bis Mitte Anschluss	mm	200	200	274 / 274
E	Gesamthöhe	mm	509		
F	Ausbauhöhe Filterkerze	mm	> 390		
	Leergewicht ca.	kg	4,80	5,15	5,50 / 5,85
	<b>Bestell-Nr.</b>		<b>10184500000</b>	<b>10188500000</b>	<b>10189000000 / 10189500000</b>

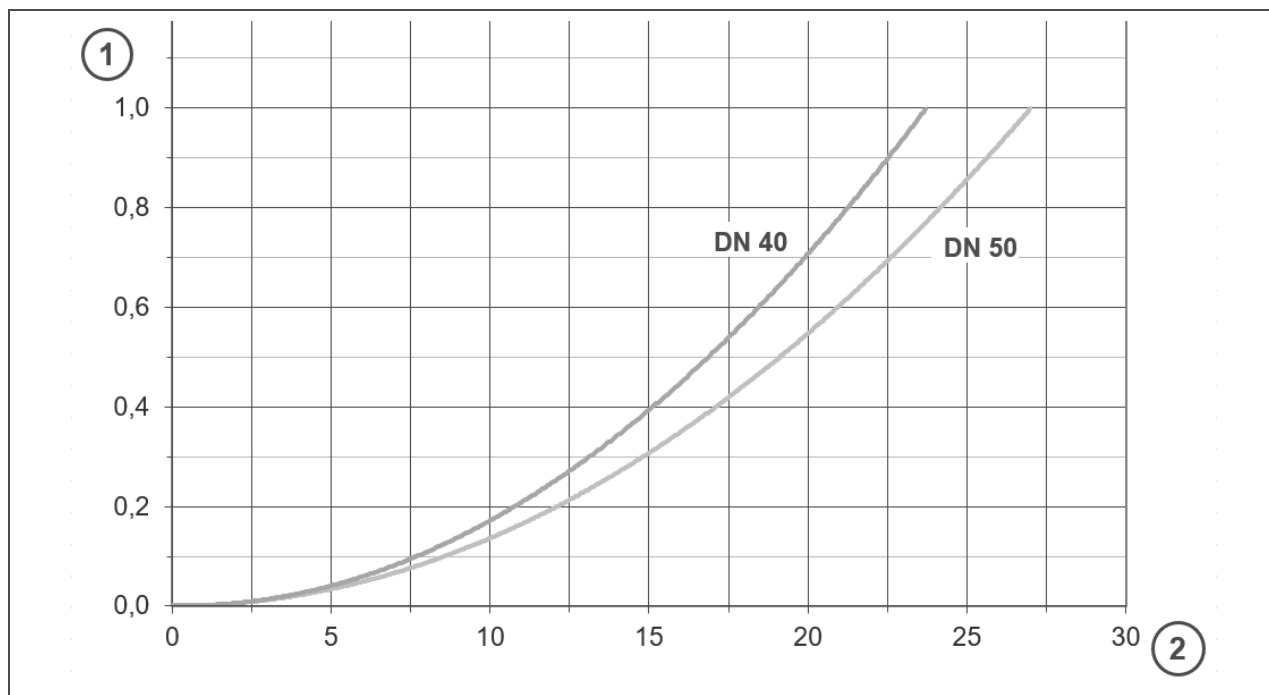
## Technische Daten II

Anschlussdaten	KX 1½"	KX 2"	KDX 1½"	KDX 2"
Anschlussnennweite	DN 40	DN 50	DN 40	DN 50
Anschlussgröße	1½"	2"	1½"	2"

Leistungsdaten		KX 1½"	KX 2"	KDX 1½"	KDX 2"
Nenndurchfluss bei Δp 0,2 (0,5) bar	m³/h	10,6 (17,0)	12,0 (19,2)	-	-
Durchfluss nach DIN EN 1567	m³/h	-	-	9,1	14,0
K <sub>V</sub> -Wert	m³/h	23,7	27,0	-	-
Filterfeinheit	µm	100			
Obere/untere Durchlassweite	µm	120/80			
Betriebsdruck	bar	2 – 16			
Nenndruck		PN 16			

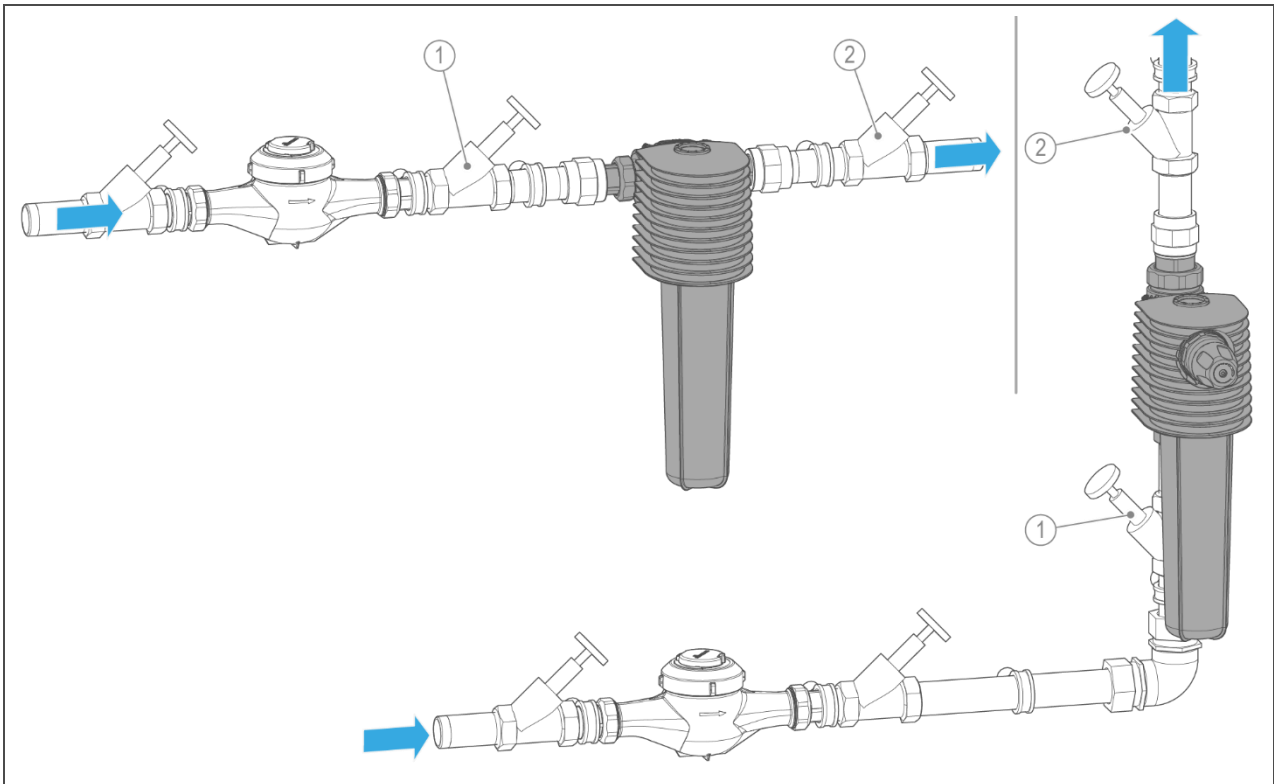
Allgemeine Daten		KX 1½"	KX 2"	KDX 1½"	KDX 2"
Wassertemperatur	°C	5 – 30			
Umgebungstemperatur	°C	5 – 40			
DVGW-Registriernummer		zur Prüfung angemeldet		zur Prüfung angemeldet	
ÜA-Registriernummer <i>Amt der Wiener Landesregierung – Stadt Wien</i>		R-15.2.3-21-17496			
<b>Bestell-Nr.</b>		<b>101845000000</b>	<b>101885000000</b>	<b>101890000000</b>	<b>101895000000</b>

### Druckverlustkurven BOXER KX



Pos.	Bezeichnung	Pos.	Bezeichnung
1	Druckverlust in bar	2	Durchfluss in m³/h

## Einbaubeispiel



Pos.	Bezeichnung	Pos.	Bezeichnung
1	Absperrventil (Eingang)	2	Absperrventil (Ausgang)

### Einbauvorbereitungen

Örtliche Installationsvorschriften, allgemeine Richtlinien und technische Daten sind zu beachten.

Der Einbauort muss frostsicher sein und den Schutz des Filters vor Chemikalien, Farbstoffen, Lösungsmitteln und deren Dämpfen sowie direkter Sonneneinstrahlung gewährleisten.

Der Einbauort muss gut zugänglich für Wartungsarbeiten sein.

### Zubehör/Verbrauchsmaterial

Filterkerzen mit 5 µm und 50 µm sind laut DIN EN 13443-1 nicht für Trinkwasserinstallationen zulässig.

Je 2 Stück im Lieferumfang.

**Nach DVGW geprüft**  
**10300010001 Filterkerze 100 µm**

**Nicht nach DVGW geprüft**  
 für Gewerbe und Industrie  
**103 070 Filterkerze 50 µm**  
**103 083 Filterkerze 5 µm**

### Kontakt

Grünbeck Wasseraufbereitung GmbH  
 Josef-Grünbeck-Straße 1  
 89420 Höchstädt a. d. Donau  
 DEUTSCHLAND

☎ +49 9074 41-0

☎ +49 9074 41-100

✉ info@gruenbeck.de  
 www.gruenbeck.de

