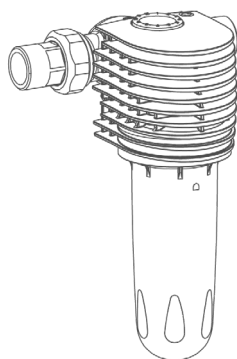
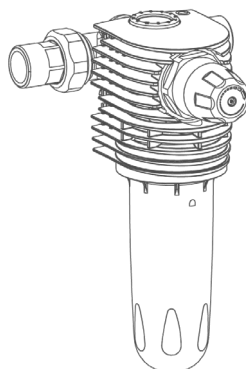


KX



KDX



Feinfilter BOXER KX BOXER KDX

Verwendungszweck

Die Feinfilter BOXER KX und BOXER KDX sind zur Filtration von Trinkwasser bestimmt.

Der Feinfilter BOXER KDX mit Druckminderer ist zusätzlich zur Einstellung des Nachdrucks auf der Entnahmeseite geeignet.

Die Filter sind im Druck- und Unterdruckbereich verwendbar. Die Einstellung des Nachdrucks auf der Entnahmeseite funktioniert nur bei Einsatz im Druckbereich.

Die Filter sind nicht einsetzbar bei Kreislaufwässern die mit Chemikalien behandelt sind.

Sie sind nicht geeignet für Öle, Fette, Lösungsmittel, Seifen und andere schmierende Medien und auch nicht zur Abscheidung wasserlöslicher Stoffe.

Die Feinfilter BOXER KX und BOXER KDX sind nach den Vorgaben der DIN EN 13443-1 und der DIN 19628 konstruiert und zum Einbau in die Trinkwasserinstallation nach DIN EN 806-2 (Einbau unmittelbar nach der Wasserzähleranlage) bestimmt.

Sie schützen die Wasserleitungen und die daran angeschlossenen wasserführenden Systemteile vor Funktionsstörungen und Korrosionsschäden durch ungelöste Verunreinigungen (Partikel), wie z. B. Rostteilchen, Sand usw...

Arbeitsweise

Das ungefilterte Trinkwasser strömt durch die Eingangsseite in den Filter und dringt dann von außen nach innen durch die Filterkerze zum Reinwasserausgang. Dabei werden Fremdpartikel mit einer Größe von > 100 µm zurückgehalten.

Abhängig von Größe und Gewicht bleiben Fremdpartikel an der Filterkerze haften oder sie fallen direkt nach unten in die Filterglocke.

Zusätzlich kann mit dem durchflussoptimierten, nach DIN EN 1567 ausgelegten Druckminderer des Feinfilters BOXER KDX der Nachdruck auf der Entnahmeseite auf 1 – 6 bar (Werkseinstellung 4 bar) eingestellt werden.

Aufbau

- Anschlussflansch inkl. Wasserzählerverschraubungen aus entzinkungsbeständigem Messing mit Dichtungen und Edelstahlschrauben.
- Stützgewebe aus hochwertigem Kunststoff für Dauereinsatz.
- Wartungsring zum Einstellen des nächsten Wartungsstermins (Filterwechsel).
- Transparent-blaue Filterglocke von Hand schraubbar.

- auswechselbare Filterkerze aus Polyestergewebe (Filterfeinheit 100 µm in der Standardausführung; 80 µm, 50 µm, 20 µm und 5 µm nachrüstbar).
- Beim BOXER KDX ist im Filterkopf ein Druckminderer mit Manometer zur Einstellung und Anzeige des Nachdrucks auf der Ausgangsseite integriert.
- Alle wasserberührten Teile entsprechen der Trinkwasserverordnung. Prüfgrundlagen: KTW, DVGW W 270, DIN 50930-6.
- alle Materialien recycelbar.

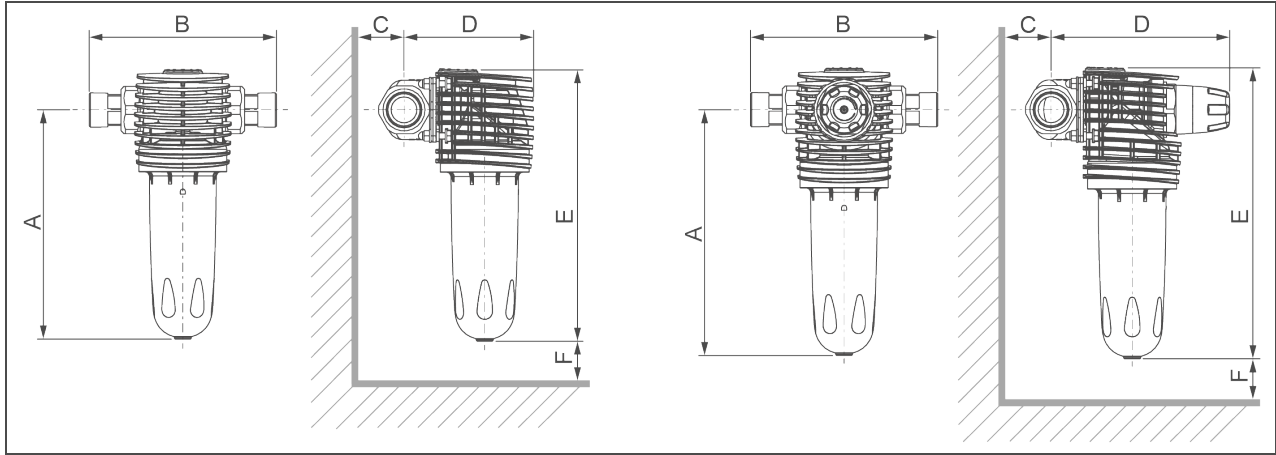
Lieferumfang

- Feinfilter mit Anschlussflansch
- Wasserzählerverschraubung
- Dichtungen
- Filterkerze 100 µm
- Betriebsanleitung

Nur Feinfilter BOXER KDX:

- Druckminderer-Kartusche
- Manometer

Technische Daten I

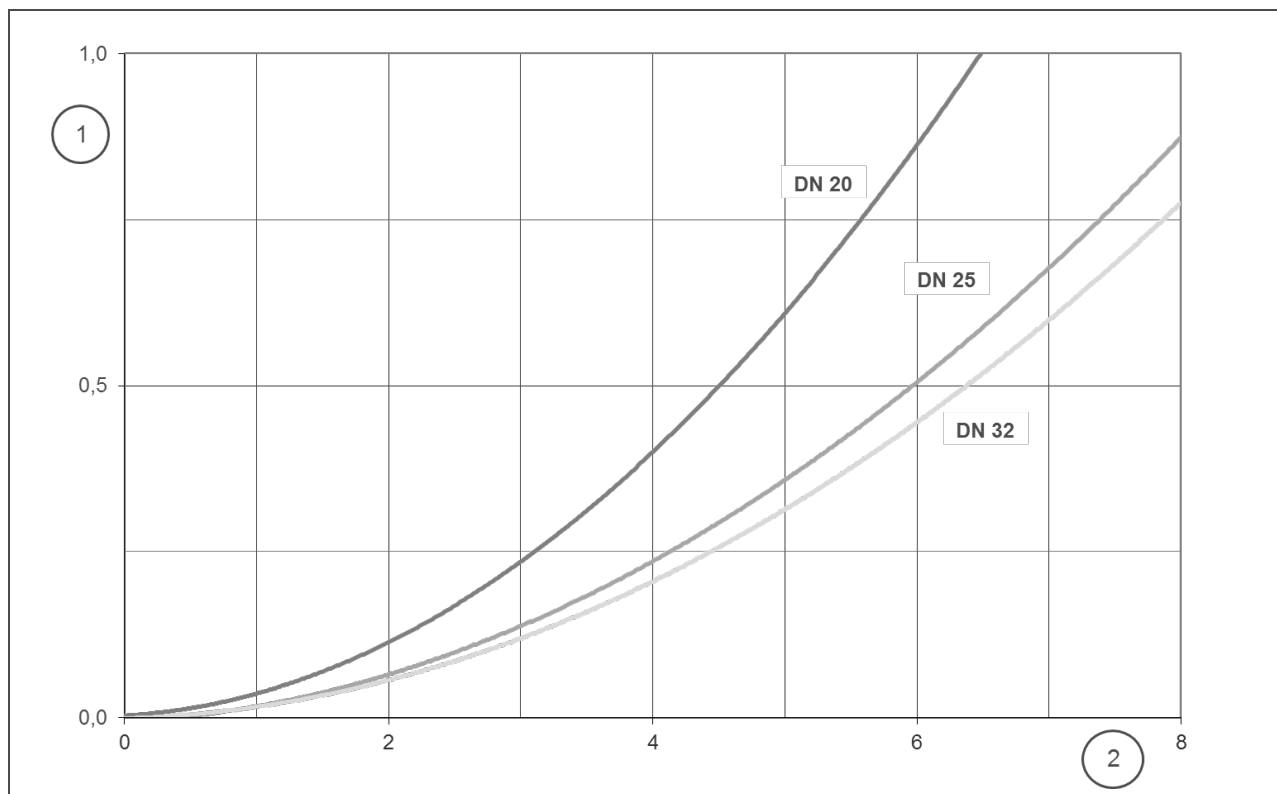


Maße und Gewichte		BOXER KX			BOXER KDX		
		DN 20	DN 25	DN 32	DN 20	DN 25	DN 32
Anschlussnennweite		DN 20	DN 25	DN 32	DN 20	DN 25	DN 32
Anschlussgröße		¾"	1"	1¼"	¾"	1"	1¼"
A	Bauhöhe bis Mitte Anschluss	225			240		
B	Einbaulänge mit/ohne Verschraubung	185/100	182/100	191/100	185/100	182/100	191/100
C	Wandabstand	≥ 60					
D	Bautiefe bis Mitte Anschluss	115	120	125	160	165	170
E	Gesamthöhe	260			280		
F	Ausbauhöhe Filterkerze	> 150					
	Leergewicht	1,7	1,9	2,2	2,0	2,2	2,4
Bestell-Nr.		101 830	101 835	101 840	101 815	101 820	101 825

Technische Daten II

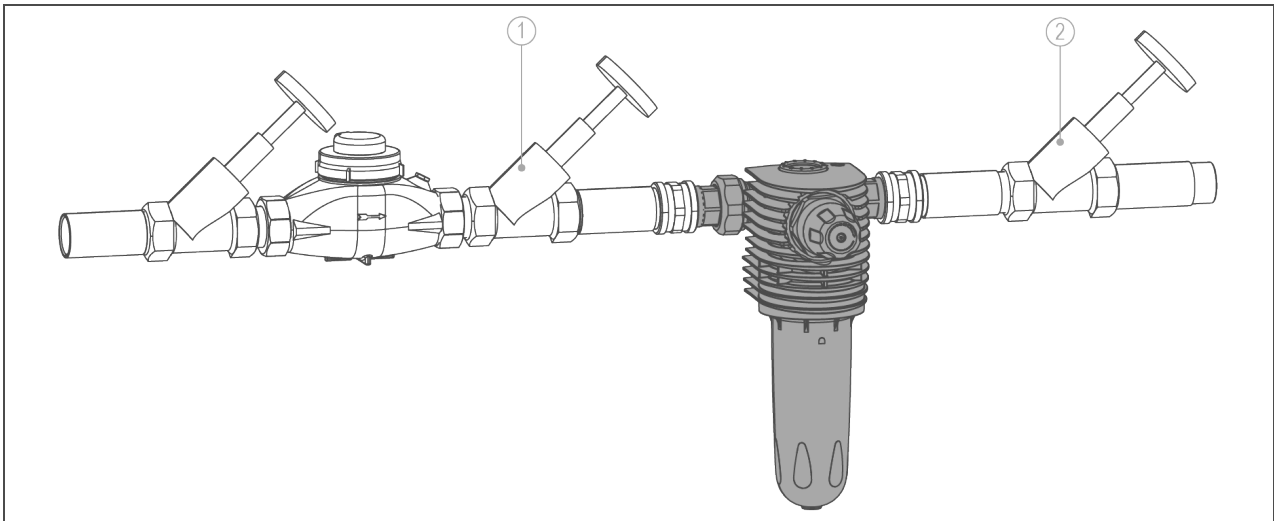
Anschlussdaten		BOXER KX			BOXER KDX		
Anschlussnennweite		DN 20	DN 25	DN 32	DN 20	DN 25	DN 32
Anschlussgröße		¾"	1"	1¼"	¾"	1"	1¼"
Leistungsdaten							
Nenndurchfluss bei Δp 0,2 (0,5) bar	m³/h	2,8 (4,5)	3,7 (6,0)	4,0 (6,3)	-	-	-
Durchfluss nach DIN EN 1567	m³/h	-	-	-	2,3	3,6	5,8
K _v -Wert	m³/h	6,7	8,4	9,6	-	-	-
Filterfeinheit	µm	100					
Obere/untere Durchlassweite	µm	120/80					
Betriebsdruck	bar	2 - 16					
Nenndruck		PN 16					
Allgemeines							
Wassertemperatur	°C	5 - 30					
Umgebungstemperatur	°C	5 - 40					
DVGW-Registriernummer		NW-9301DL0162			NW-9311DL0167		
Bestell-Nr.		101 830	101 835	101 840	101 815	101 820	101 825

Druckverlustkurven Feinfilter BOXER KX



Pos.	Bezeichnung	Pos.	Bezeichnung
1	Druckverlust in [bar]	2	Durchfluss in [m³/h]

Einbaubeispiel



Pos.	Bezeichnung	Pos.	Bezeichnung
1	Absperrventil (Eingang)	2	Absperrventil (Ausgang)

Einbauvorbereitungen

Örtliche Installationsvorschriften, allgemeine Richtlinien und technische Daten sind zu beachten.

Der Einbauort muss frostsicher sein und den Schutz des Filters vor Chemikalien, Farbstoffen, Lösungsmitteln, Dämpfen und direkter Sonnenbestrahlung gewährleisten.

Der Einbauort muss gut zugänglich für Wartungsarbeiten sein.

Zubehör/Verbrauchsmaterial

Je 2 Stück im Lieferumfang.

Nach DVGW geprüft
101 272 Filterkerze 100 µm

Nicht nach DVGW geprüft
103 075 Filterkerze 80 µm
103 068 Filterkerze 50 µm
103 071 Filterkerze 20 µm
103 081 Filterkerze 5 µm

Kontakt

Grünbeck Wasseraufbereitung GmbH
 Josef-Grünbeck-Straße 1
 89420 Höchstädt a. d. Donau
 DEUTSCHLAND

☎ +49 9074 41-0

☎ +49 9074 41-100

✉ info@gruenbeck.de
 www.gruenbeck.de

