

## GENO-Feinfilter FS-B

### Verwendungszweck

Die GENO-Feinfilter FS-B sind zur Filtration von Trinkwasser bestimmt.

Die Filter sind im Druck- und Unterdruckbereich verwendbar.

Die Filter sind nicht einsetzbar bei Kreislaufwässern, die mit Chemikalien behandelt sind.

Die Filter sind nicht geeignet für Öle, Fette, Lösungsmittel, Seifen und andere schmierende Medien und auch nicht zur Abscheidung wasserlöslicher Stoffe.

Die Filter sind nach den Vorgaben der DIN EN 13443-1 und der DIN 19628 konstruiert und zum Einbau in die Trinkwasserinstallation nach DIN EN 806-2 (Einbau unmittelbar nach der Wasserzähleranlage) bestimmt.

Sie schützen die Wasserleitungen und die daran angeschlossenen wasserführenden Systemteile vor Funktionsstörungen und Korrosionsschäden durch ungelöste Verunreinigungen (Partikel), wie z. B. Rostteilchen, Sand usw...

### Arbeitsweise

Das ungefilterte Trinkwasser strömt durch die Eingangsseite in den Filter und dringt dann von außen nach innen durch die Filterkerze zum Reinwasserausgang. Dabei werden Fremdpartikel mit einer Größe von  $> 80 \mu\text{m}$  zurückgehalten.

Abhängig von Größe und Gewicht bleiben die Fremdpartikel entweder an der Filterkerze haften oder sie fallen direkt nach unten in die Filterglocke.

Zur Anzeige des Betriebsdruckes kann zusätzlich ein Manometer mit Einlegeteil aus Messing für die Ein- oder Ausgangsseite installiert werden.

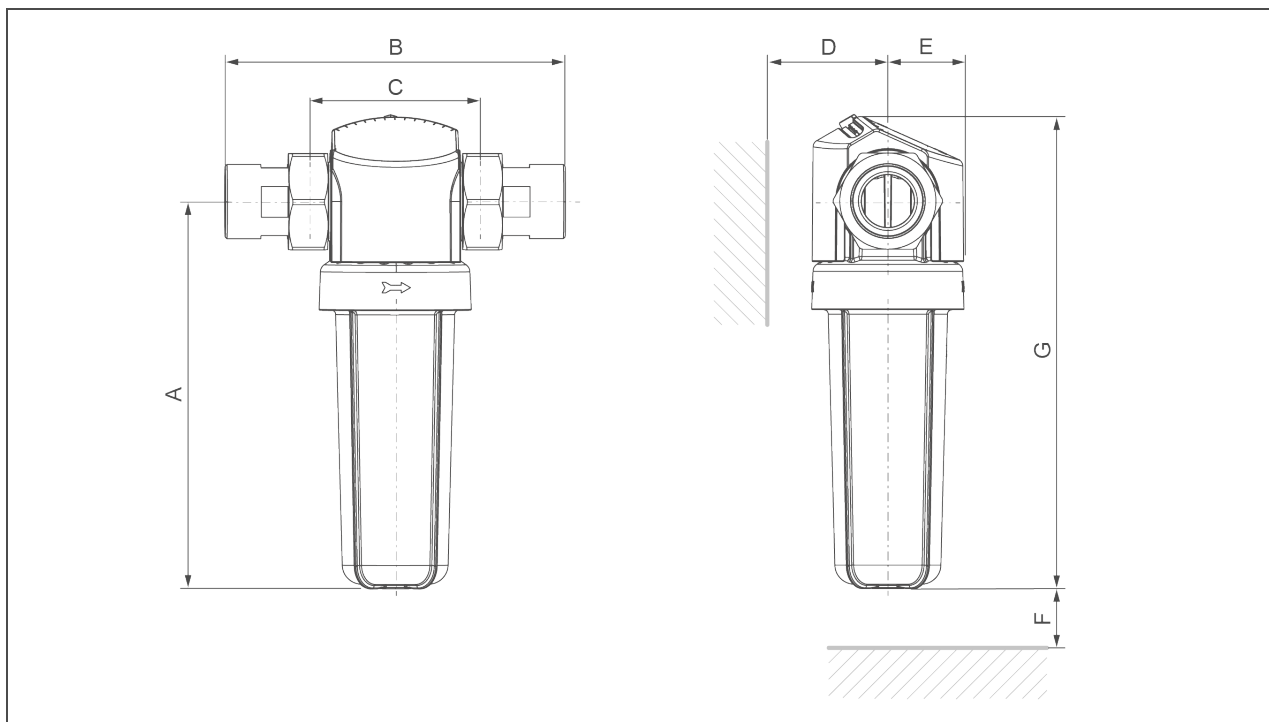
### Aufbau

- Filtergehäuse aus druckbeständigem, gasfaserverstärktem Kunststoff.
- Wasserzählerverschraubungen aus entzinkungsbeständigem Messing mit Dichtungen.
- Filterglocke aus transparentem, hochfestem Kunststoff von Hand schraubbar.
- Wartungsreiter zum Einstellen des nächsten Wartungstermins.
- Stützgewebe aus hochwertigem Kunststoff für Dauereinsatz.
- auswechselbare Filterkerze aus Polyestergewebe (Filterfeinheit  $80 \mu\text{m}$  in der Standardausführung;  $50 \mu\text{m}$ ,  $20 \mu\text{m}$  und  $5 \mu\text{m}$  nachrüstbar).
- Alle wasserberührten Teile entsprechen der Trinkwasserverordnung.
- Alle Materialien recycelbar.

### Lieferumfang

- GENO-Feinfilter FS-B
- Wasserzählerverschraubung
- Filterkerze  $80 \mu\text{m}$
- Betriebsanleitung

## Technische Daten



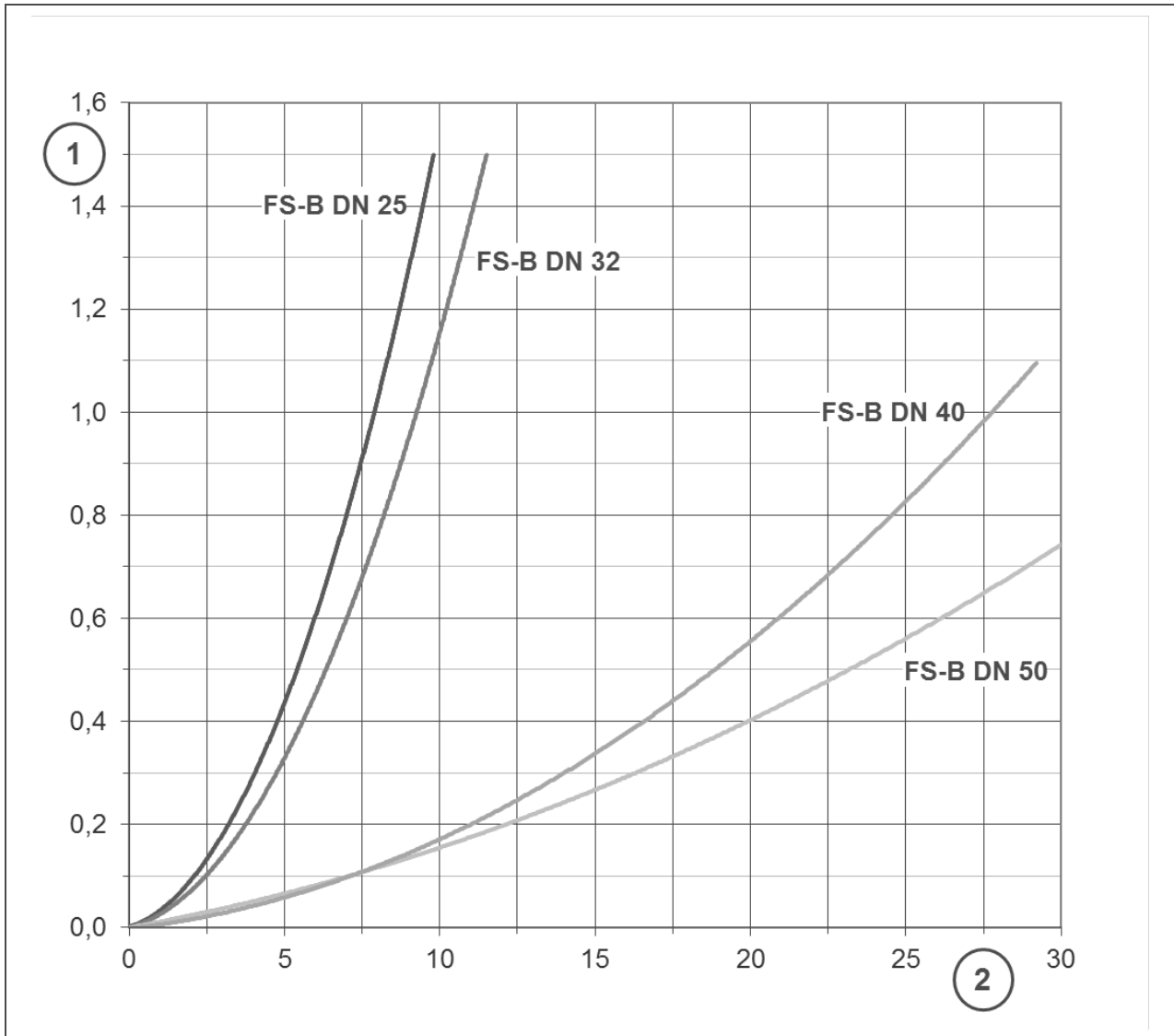
| Maße und Gewichte  |  | GENO-Feinfilter FS-B |       |       |       |
|--------------------|--|----------------------|-------|-------|-------|
| Anschlussnennweite |  | DN 25                | DN 32 | DN 40 | DN 50 |
| Anschlussgröße     |  | 1"                   | 1¼"   | 1½"   | 2"    |

|   |                                |    |       |     |       |     |
|---|--------------------------------|----|-------|-----|-------|-----|
| A | Bauhöhe bis Mitte Anschluss    | mm | 220   |     | 430   |     |
| B | Einbaulänge mit Verschraubung  | mm | 182   | 191 | 283   | 277 |
| C | Einbaulänge ohne Verschraubung | mm | 100   |     | 160   |     |
| D | Wandabstand min.               | mm | 70    |     | 90    |     |
| E | Bautiefe bis Mitte Anschluss   | mm | 45    |     | 65    |     |
| F | Ausbaumaß Filterkerze          | mm | > 150 |     | > 390 |     |
| G | Gesamthöhe                     | mm | 265   |     | 508   |     |
|   | Leergewicht ca.                | mm | 1,2   | 1,4 | 3,7   | 4,4 |

| Leistungsdaten                              |      |           |           |             |             |
|---------------------------------------------|------|-----------|-----------|-------------|-------------|
| Nenndurchfluss bei $\Delta p$ 0,2 (0,5) bar | m³/h | 3,7 (6,0) | 4,0 (6,2) | 11,1 (19,9) | 13,9 (23,3) |
| Filterfeinheit                              | µm   | 80        |           |             |             |
| Obere/untere Durchlassweite                 | µm   | 140/80    |           |             |             |
| Betriebsdruck                               | bar  | 2 - 16    |           |             |             |
| Nenndruck                                   |      | PN 16     |           |             |             |

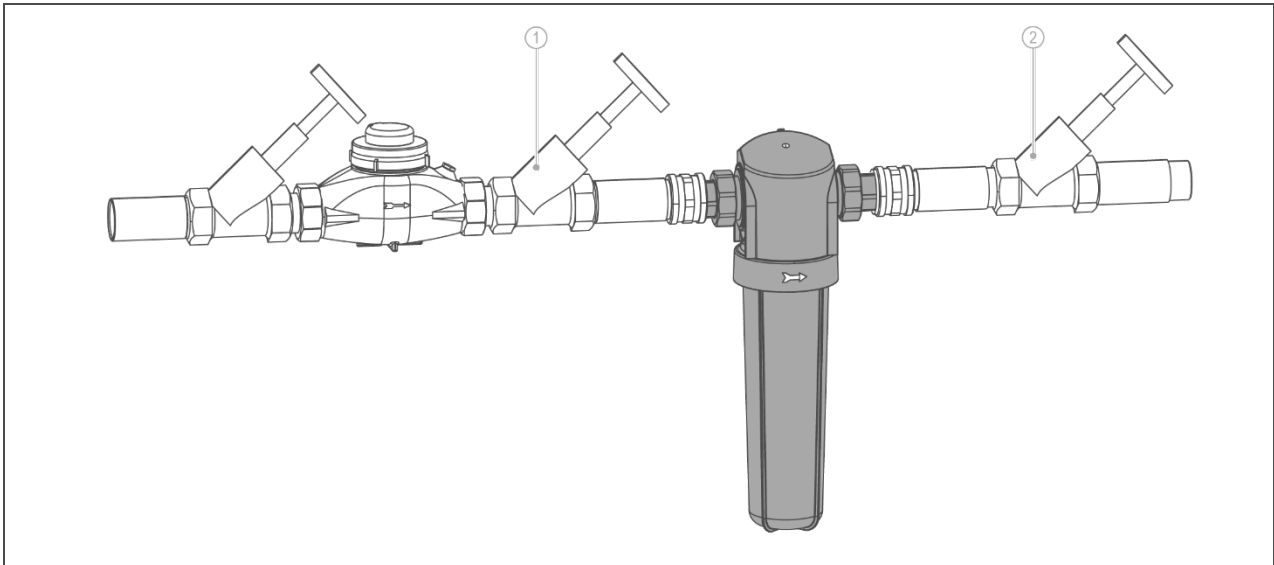
| Allgemeine Daten      |    |                |                |                |                |
|-----------------------|----|----------------|----------------|----------------|----------------|
| Wassertemperatur      | °C | 5 - 30         |                |                |                |
| Umgebungstemperatur   | °C | 5 - 40         |                |                |                |
| DVGW-Registriernummer |    | NW-9301BT0200  |                |                |                |
| <b>Bestell-Nr.</b>    |    | <b>101 170</b> | <b>101 175</b> | <b>101 180</b> | <b>101 185</b> |

Druckverlustkurven GENO-Feinfilter FS-B



| Pos. | Bezeichnung           | Pos. | Bezeichnung        |
|------|-----------------------|------|--------------------|
| 1    | Druckdifferenz in bar | 2    | Durchfluss in m³/h |

## Einbaubeispiel



| Pos. | Bezeichnung             | Pos. | Bezeichnung             |
|------|-------------------------|------|-------------------------|
| 1    | Absperrventil (Eingang) | 2    | Absperrventil (Ausgang) |

### Einbauvorbereitungen

Örtliche Installationsvorschriften, allgemeine Richtlinien und technische Daten sind zu beachten.

Der Einbauort muss frostsicher sein und den Schutz des Filters vor Chemikalien, Farbstoffen, direkter Sonneneinstrahlung, Lösungsmitteln und deren Dämpfen gewährleisten.

Der Einbauort muss gut zugänglich für Wartungsarbeiten sein.

### Zubehör

#### Filterkerzen

Je 2 Stück im Lieferumfang.

**DN 25 (1"), DN 32 (1¼")**

|                            |              |
|----------------------------|--------------|
| <b>103 068 Filterkerze</b> | <b>50 µm</b> |
| <b>103 071 Filterkerze</b> | <b>20 µm</b> |
| <b>103 081 Filterkerze</b> | <b>5 µm</b>  |

**DN 40 (1½"), DN 50 (2")**

|                            |              |
|----------------------------|--------------|
| <b>103 070 Filterkerze</b> | <b>50 µm</b> |
| <b>103 083 Filterkerze</b> | <b>5 µm</b>  |

#### Manometer

|                          |            |
|--------------------------|------------|
| <b>100 860 Manometer</b> | <b>1"</b>  |
| <b>100 865 Manometer</b> | <b>1¼"</b> |
| <b>100 870 Manometer</b> | <b>1½"</b> |
| <b>100 875 Manometer</b> | <b>2"</b>  |

Manometer zur Betriebsdruckanzeige (0 – 10 bar) mit Einlegeteil aus Messing für Ein- oder Ausgangsseite.

#### Filterglocke Schwarz

|                              |                 |
|------------------------------|-----------------|
| <b>101 266e Filterglocke</b> | <b>1" – 1¼"</b> |
| <b>101 167e Filterglocke</b> | <b>1½" – 2"</b> |

Optional: Schwarze Filterglocke zum Schutz vor Algenwachstum durch UV-Strahlung.

### Verbrauchsmaterial

Je 2 Stück im Lieferumfang.

**DN 25 (1"), DN 32 (1¼")**

**103 075 Filterkerze**      **80 µm**

**DN 40 (1½"), DN 50 (2")**

**103 077 Filterkerze**      **80 µm**

### Kontakt

Grünbeck Wasseraufbereitung GmbH  
Josef-Grünbeck-Straße 1  
89420 Höchstädt a. d. Donau  
DEUTSCHLAND

☎ +49 9074 41-0

☎ +49 9074 41-100

✉ info@gruenbeck.de  
www.gruenbeck.de

