

GENO-Rückspülfilter MX 1"- MX 2"

Verwendungszweck

Die GENO-Rückspülfilter MX sind zur Filtration von Trinkwasser und Brauchwasser bestimmt.

Die Filter sind zur Filtration von Prozess-, Kesselspeise-, Kühl- und Klimawasser - nur im Teilstrom - geeignet.

Die Filter sind für Wassertemperaturen bis zu 90 °C geeignet.

Die Filter sind im Druckbereich verwendbar und nicht im Unterdruckbereich einsetzbar.

Die Filter sind nicht einsetzbar bei Kreislaufwässern die mit Chemikalien behandelt sind.

Die Filter sind nicht geeignet für Öle, Fette, Lösungsmittel, Seifen und andere schmierende Medien und auch nicht zur Abscheidung wasserlöslicher Stoffe.

Die Filter sind nach den Vorgaben der DIN EN 13443-1 konstruiert und zum Einbau in die Trinkwasserinstallation nach DIN EN 806-2 (Einbau unmittelbar nach der Wasserzähleranlage) bestimmt.

Sie schützen die Wasserleitungen und die daran angeschlossenen wasserführenden Systemteile vor Funktionsstörungen und Korrosionsschäden durch ungelöste Verunreinigungen (Partikel), wie z. B. Rostteilchen, Sand usw...

Arbeitsweise

Das ungefilterte Rohwasser strömt durch die Eingangsseite in den Filter und dringt dann von innen nach außen durch das Filterelement zum Reinwasserausgang. Dabei werden Fremdpartikel mit einer Größe von > 100 µm zurückgehalten.

Abhängig von Größe und Gewicht bleiben die Fremdpartikel am Filterelement haften oder sie fallen direkt nach unten in den Filtertrichter.

Bei Überschreiten des zulässigen Differenzdruckes von 0,4 bar muss eine Rückspülung durchgeführt werden. Der Differenzdruck ist an den Manometern abzulesen.

Durch Drehen des Rückspülhandrads bis zum Anschlag wird der Kanal geöffnet und eine Rückspülung ausgelöst. Die Abstreifbürste dreht sich mit und streift über die Filterfläche. Dadurch wird das Filterelement gereinigt.

Die Verunreinigungen werden von der Abstreifbürste gelöst und von der Absaugdüse in den Kanalausgang abgesaugt.

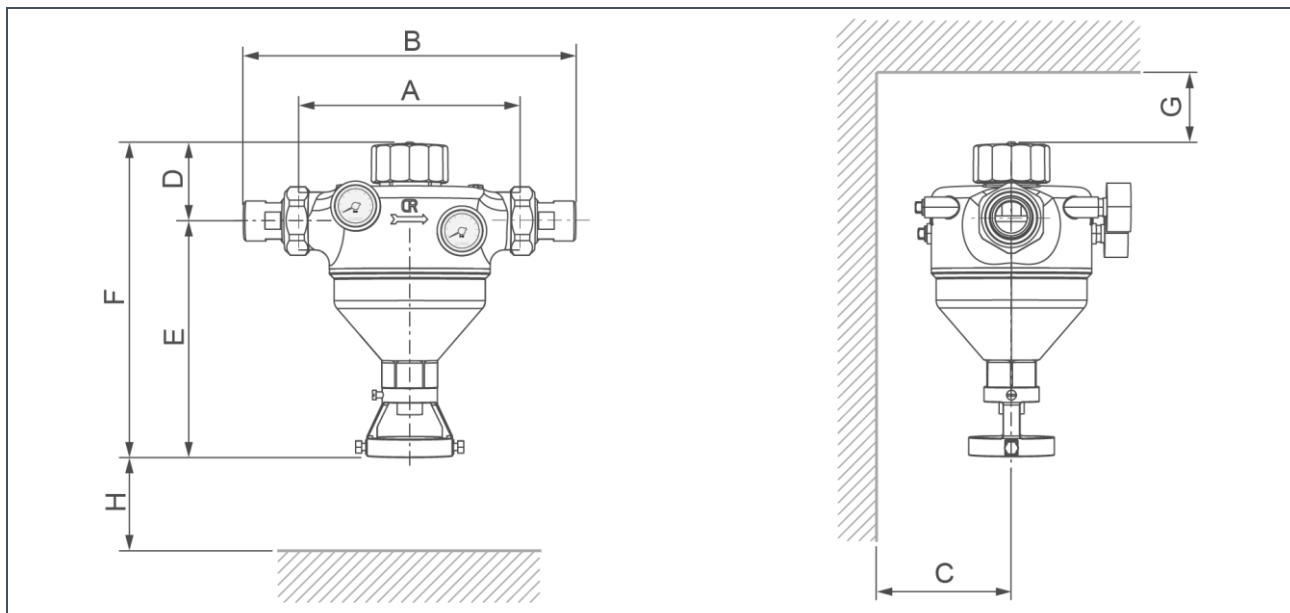
Aufbau

- Filterbehälter aus entzinkungsarmen Messing
- Modulares Filterelement aus hochwertigem, technischem Kunststoff mit Filtergewebe aus Edelstahl
- Integrierter Spülwasseranschluss zum Einklemmen von HT-Rohr DN 50 nach DIN EN 1717
- Manometer für Eingangs- und Ausgangsdruck
- Alle wasserberührten Teile entsprechen der Trinkwasserverordnung

Lieferumfang

- Rückspülfilter komplett, einschließlich 2 Manometern 0-16 bar
- Wasserzählerverschraubung
- Spülwasseranschluss
- Betriebsanleitung

Technische Daten I



Maße und Gewichte GENO-Rückspülfilter MX

Anschlussnennweite	DN 25	DN 32	DN 40	DN 50
Anschlussgröße	1"	1¼"	1½"	2"

			DN 25	DN 32	DN 40	DN 50
A	Einbaulänge ohne Verschraubung	mm	190	190	206	206
B	Einbaulänge mit Verschraubung	mm	276	281	342	323
C	Wandabstand min.	mm	90			
D	Bauhöhe über Mitte Anschluss	mm	63	63	143	143
E	Bauhöhe bis Mitte Anschluss	mm	194	194	212	212
F	Gesamthöhe	mm	257	257	355	355
G	Freiraum über Filteroberkante	mm	80			
H	Ausbaumaß für Filterelement	mm	100	100	min. 100 / optimal ab 215	
	Leergewicht	kg	5,6	5,7	9,7	9,7

Leistungsdaten

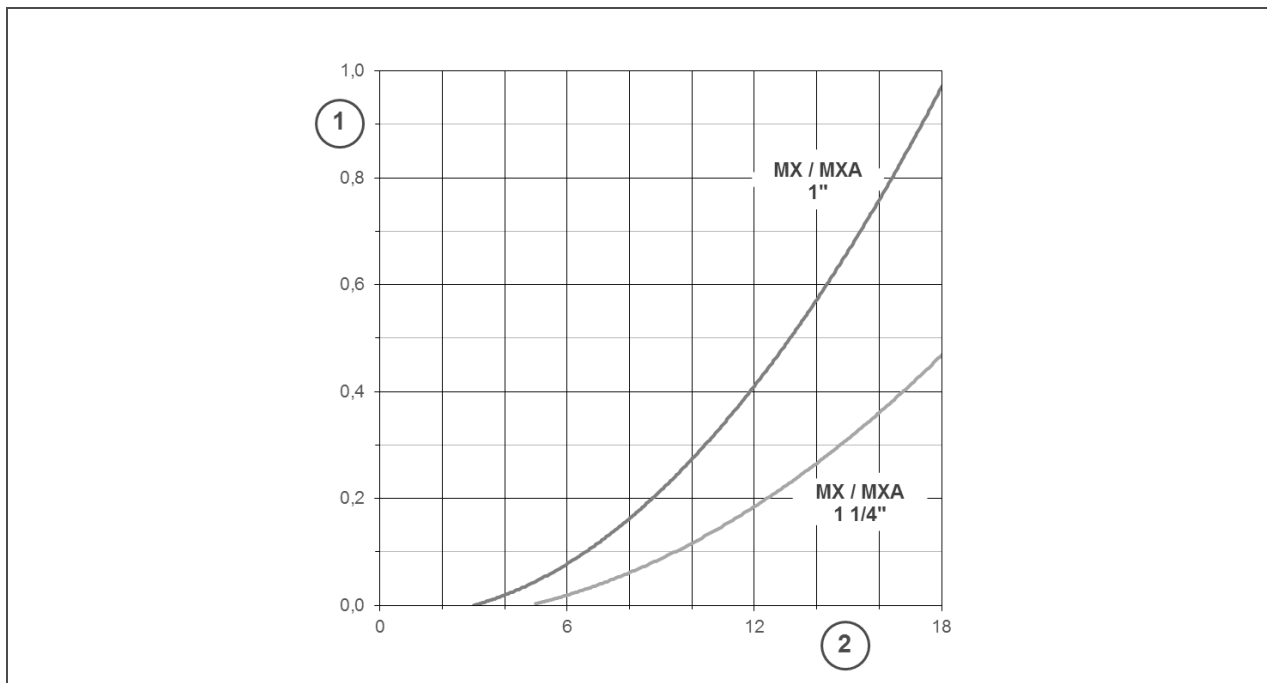
Durchflussleistung bei Δp 0,2 (0,5) bar	m ³ /h	8,5 (13)	12 (18,5)	22 (30)	27 (38,5)
Kv-Wert	m ³ /h	18	25	46	56
Filterfeinheit	µm	100			
Obere/untere Durchlassweite	µm	110/90			
Nennndruck		PN 16			
Mindestfließdruck	bar	2			
Betriebsdruck bei Wassertemperatur max.	bar/°C	10/90			

Allgemeines

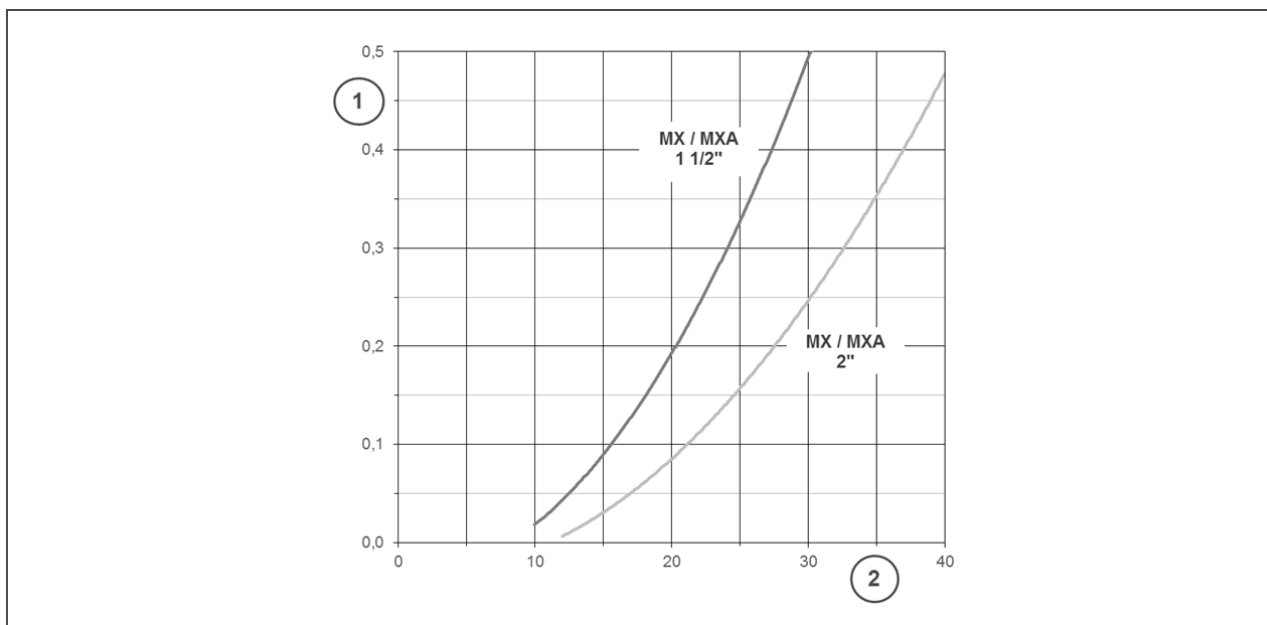
DVGW-Registriernummer		NW-9301BO0194			
UA-Registriernummer		R-15.2.3-21-17496			
Amt der Wiener Landesregierung – Stadt Wien					
Wassertemperatur max.	°C	90			
Umgebungstemperatur	°C	5 - 40			
Bestell-Nr.		107 400	107 405	107 410	107 415

Technische Daten II

Druckverlustkurven GENO-Rückspülfilter MX 1" und 1¼"



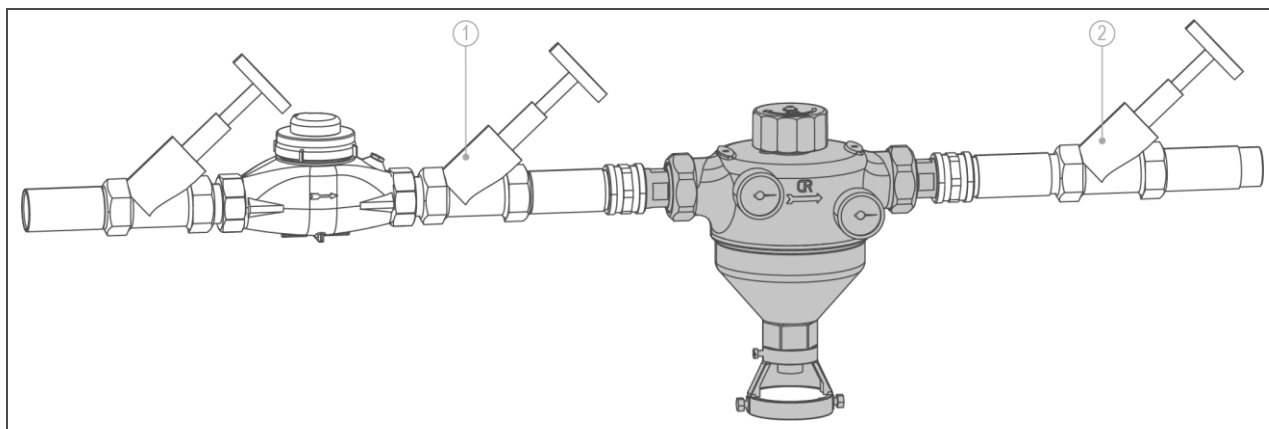
Druckverlustkurven GENO-Rückspülfilter MX 1½" und 2"



Pos.	Bezeichnung	Pos.	Bezeichnung
1	Druckdifferenz in bar	2	Durchfluss in m³/h

Verbrauchsdaten			
Rückspülwassermenge bei 3 bar Wasserdruck und einer Rückspülzeit von ca. 1,5 min	l		40
Rückspülvolumenstrom max. bei ca. 9 bar	m³/h		4
Zulässige Druckdifferenz max.	bar		0,4

Einbaubeispiel



Pos.	Bezeichnung	Pos.	Bezeichnung
1	Absperrventil (Eingang)	2	Absperrventil (Ausgang)

Einbauvorbereitungen

Örtliche Installationsvorschriften, allgemeine Richtlinien und technische Daten sind zu beachten.

Der Einbauort muss frostsicher sein und den Schutz des Filters vor Chemikalien, Farbstoffen, Lösungsmitteln, Dämpfen und direkter Sonnenbestrahlung gewährleisten.

Der Einbauort muss gut zugänglich für Wartungsarbeiten sein.

Zubehör

DN 25 (1"), DN 32 (1¼")

107 052 Filterelement	50 µm
107 061 Filterelement	100 µm
107 072 Filterelement	200 µm
107 082 Filterelement	500 µm

DN 40 (1½"), DN 50 (2")

107 053 Filterelement	50 µm
107 062 Filterelement	100 µm
107 073 Filterelement	200 µm
107 083 Filterelement	500 µm

Kontakt

Grünbeck Wasseraufbereitung GmbH
 Josef-Grünbeck-Straße 1
 89420 Höchstädt a. d. Donau
 DEUTSCHLAND

☎ +49 9074 41-0

☎ +49 9074 41-100

info@gruenbeck.de
 www.gruenbeck.de

