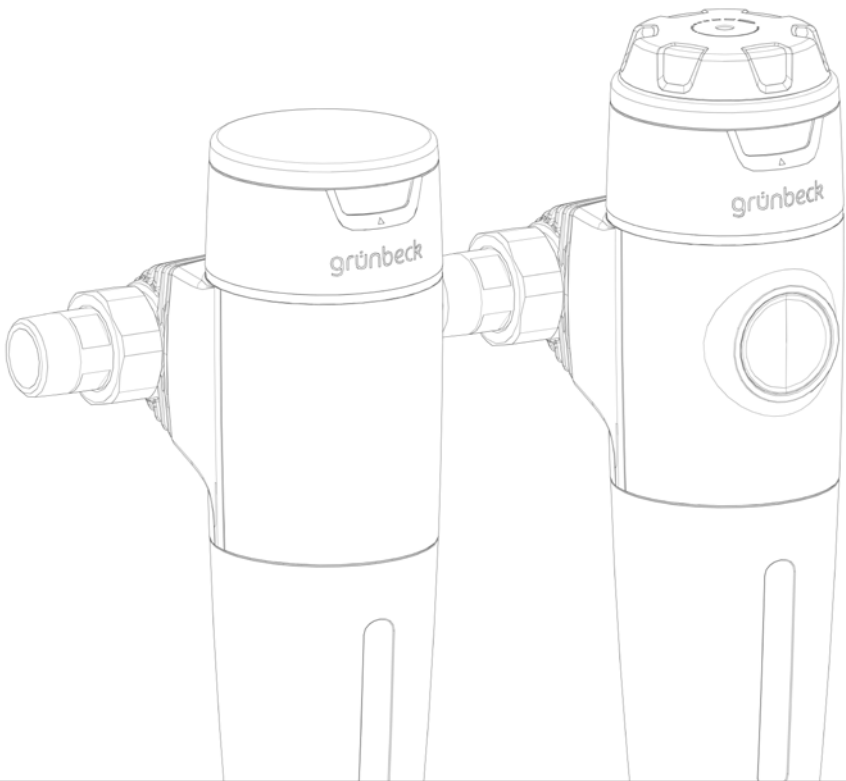


Wir verstehen Wasser.



Filter | Feinfilter pureliQ:K, pureliQ:KD

Betriebsanleitung

grünbeck

Zentraler Kontakt  
Deutschland

Vertrieb  
Telefon 09074 41-0

Service  
Telefon 09074 41-333  
Telefax 09074 41-120

Erreichbarkeit  
Montag bis Donnerstag  
7:00 - 18:00 Uhr

Freitag  
7:00 - 16:00 Uhr

#### **Urheberrecht**

Das Urheberrecht dieser Anleitung verbleibt beim Hersteller. Kein Teil dieser Anleitung darf in irgendeiner Form ohne die schriftliche Genehmigung der Grünbeck Wasseraufbereitung GmbH reproduziert oder unter Verwendung elektronischer Systeme verarbeitet, vervielfältigt oder verbreitet werden.

Zuwiderhandlungen, die den oben genannten Angaben widersprechen, verpflichten zu Schadensersatz.

Technische Änderungen vorbehalten.  
© by Grünbeck Wasseraufbereitung GmbH

#### **Original der Betriebsanleitung**

Stand der Anleitung: Mai 2018  
Bestellnummer: TD3-AK000de\_035

# Inhaltsverzeichnis

<b>1</b>	<b>Zu dieser Anleitung</b> .....	<b>4</b>	5.1	Produkt in Betrieb nehmen .....	19
1.1	Mitgelte Unterlagen.....	4	5.2	Einstellen der Monatsanzeige .....	19
1.2	Zielgruppe.....	4	5.3	Druckminderer einstellen (nur pureliQ:KD) .....	20
1.3	Aufbewahrung der Unterlagen.....	4	5.4	Produkt mit Betriebsanleitung an Betreiber übergeben.....	21
1.4	Verwendete Symbole.....	4			
1.5	Darstellungsregeln.....	5			
1.6	Gültigkeit der Anleitung.....	6	<b>6</b>	<b>Reinigung, Inspektion, Wartung</b> .....	<b>22</b>
1.7	Typenschild.....	7	6.1	Reinigung .....	22
			6.2	Intervalle .....	23
<b>2</b>	<b>Sicherheit</b> .....	<b>8</b>	6.3	Inspektion .....	23
2.1	Sicherheitsmaßnahmen.....	8	6.4	Wartung .....	23
2.2	Sicherheitstechnische Hinweise .....	9	6.5	Verbrauchsmaterial .....	27
2.3	Vorschriften.....	9	6.6	Verschleißteile .....	27
2.4	Pflichten des Fachhandwerkers.....	10	6.7	Service-Kits .....	28
2.5	Pflichten des Betreibers.....	10	6.8	Ersatzteile.....	30
2.6	Anlagenspezifische Sicherheitshinweise .....	11			
			<b>7</b>	<b>Störung</b> .....	<b>31</b>
<b>3</b>	<b>Produktbeschreibung</b> .....	<b>12</b>	<b>8</b>	<b>Entsorgung</b> .....	<b>32</b>
3.1	Bestimmungsgemäße Verwendung....	12	<b>9</b>	<b>Technische Daten</b> .....	<b>33</b>
3.2	Produktkomponenten.....	13	9.1	Feinfilter pureliQ:K.....	33
3.3	Funktionsbeschreibung.....	14	9.2	Feinfilter pureliQ:KD .....	35
<b>4</b>	<b>Installation</b> .....	<b>15</b>	<b>10</b>	<b>Sonstige Informationen</b> .....	<b>37</b>
4.1	Anforderungen an den Aufstellort .....	15	10.1	Begriffserklärungen .....	37
4.2	Lieferumfang prüfen.....	16			
4.3	Produkt installieren .....	17	<b>11</b>	<b>Betriebshandbuch</b> .....	<b>38</b>
			<b>Index</b> .....		<b>42</b>
<b>5</b>	<b>Inbetriebnahme</b> .....	<b>19</b>			

BA\_TD3-AK000de\_035

# 1 Zu dieser Anleitung

## 1.1 Mitgeltende Unterlagen

Als mitgeltende Unterlagen gelten bei den Feinfiltern pureliQ:K und pureliQ:KD folgende Dokumente:

- Es gelten die Anleitungen aller verwendeten Zubehörteile.

## 1.2 Zielgruppe

Zielgruppe dieser Anleitung ist der Fachhandwerker und der Betreiber.

## 1.3 Aufbewahrung der Unterlagen

Bewahren Sie diese Anleitung sowie alle mitgeltenden Unterlagen auf, damit sie bei Bedarf zur Verfügung stehen. Achten Sie darauf, dass Ihr Fachhandwerker die ordnungsgemäße Inbetriebnahme und die halbjährliche Wartung in Kapitel 11 in das Betriebshandbuch einträgt.

## 1.4 Verwendete Symbole



Dieses Symbol kennzeichnet Hinweise, die Sie zu Ihrer persönlichen Sicherheit beachten müssen.

---



Dieses Symbol kennzeichnet Hinweise, die Sie zur Vermeidung von Sachschäden beachten müssen.

---



Dieses Symbol kennzeichnet wichtige Informationen über das Produkt oder die Handhabung des Produktes.

---



Dieses Symbol kennzeichnet Arbeiten, die nur von Fachhandwerkern durchgeführt werden dürfen. In Deutschland muss das Installationsunternehmen nach § 12(2) AVB Wasser V in ein Installateurverzeichnis eines Wasserversorgungsunternehmens eingetragen sein.

---

## 1.5 Darstellungsregeln

Folgende Darstellungen werden in dieser Anleitung verwendet:

### 1.5.1 Handlungsanweisung

Einschrittige Handlungsanweisungen oder Handlungsanweisungen, bei denen die Reihenfolge unwesentlich ist, werden so dargestellt:

- ▶ Handlungsschritt

Mehrschrittige Handlungsanweisung bei denen die Reihenfolge beachtet werden muss werden so dargestellt:

1. erster Handlungsschritt
  - a erster Schritt im ersten Handlungsschritt
  - b zweiter Schritt im ersten Handlungsschritt
2. zweiter Handlungsschritt

Ergebnisse einer Handlungsanweisung werden so dargestellt:

- » Ergebnis

## 1.5.2 Aufzählungen

Verwendete Aufzählungszeichen:

- erster Listenpunkt (Ebene 1)
  - erster Listenpunkt (Ebene 2)
  - zweiter Listenpunkt (Ebene 2)
- zweiter Listenpunkt (Ebene 1)

## 1.6 Gültigkeit der Anleitung

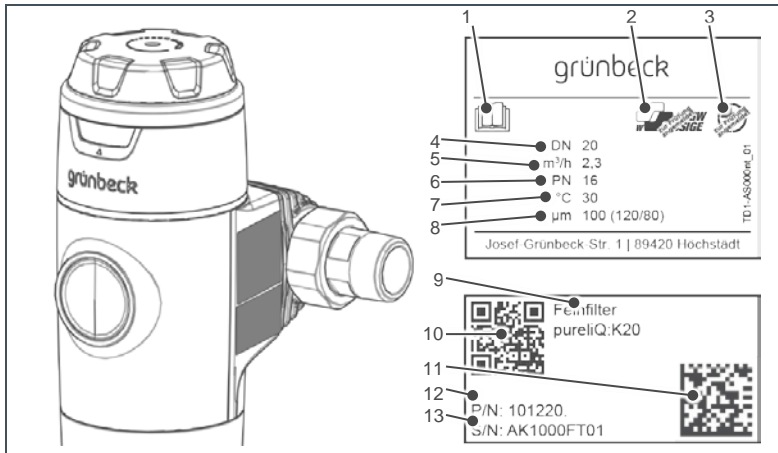
Diese Anleitung ist für folgende Produkte gültig:

- Feinfilter pureliQ:K
- Feinfilter pureliQ:KD

## 1.7 Typenschild

Das Typenschild finden sie von vorne gesehen, an der rechten Gehäuseseite.

Anfragen oder Bestellungen können schneller bearbeitet werden, wenn Sie die Daten auf dem Typenschild angeben. Ergänzen Sie deshalb die Seriennummer, um die notwendigen Daten stets griffbereit zu haben.



Pos.	Bezeichnung	Pos.	Bezeichnung
1	Betriebsanleitung beachten	2	SVGW-Prüfzeichen (angemeldet)
3	DVGW-Prüfzeichen (angemeldet)	4	Anschlussnennweite
5	Nenndruckfluss	6	Nenndruck
7	Wassertemperatur	8	Filterfeinheit
9	Produktbezeichnung	10	QR-Code
11	Data-Matrix-Code	12	Bestell-Nr.
13	Serien-Nr.		

- Produktbezeichnung: Feinfilter pureliQ:\_\_\_\_\_
- Bestellnummer: 101 \_\_\_\_\_
- Serien-Nr.: \_\_\_\_\_

## 2 Sicherheit



---

**WARNUNG:** Verunreinigung von Trinkwasser durch unsachgemäße Handhabung.

- Es besteht die Gefahr von Infektionskrankheiten.
  - ▶ Lassen Sie Installation, Inbetriebnahme und halbjährliche Wartung nur durch Fachhandwerker ausführen.
- 

### 2.1 Sicherheitsmaßnahmen

- Lesen sie diese Anleitung aufmerksam durch, bevor Sie ihr Produkt betreiben.
- Installieren Sie das Produkt in einem frostfreien Raum. Andernfalls kann die Anlage irreparabel beschädigt werden. Ein Wasserschaden kann als Folge auftreten.
- Verwenden Sie bei Wartung oder Reparatur nur Original-Ersatzteile. Bei Verwendung nicht geeigneter Ersatzteile erlischt die Gewährleistung für Ihr Produkt.
- Beachten Sie die Hinweise zur Hygiene im Kapitel 6. Nichtbeachtung kann eine mikrobiologische Kontamination ihrer Trinkwasserinstallation zur Folge haben.
- Beauftragen Sie nur Personen mit Arbeiten an Ihrer Anlage, die diese Anleitung gelesen und verstanden haben und die auf Grund ihrer Ausbildung für diese Arbeiten geeignet sind.
- Betreiben Sie das Produkt nur, wenn alle Komponenten ordnungsgemäß installiert wurden.
- Keinesfalls dürfen Sie Sicherheitseinrichtungen entfernen, überbrücken oder anderweitig unwirksam machen.



## 2.2 Sicherheitstechnische Hinweise

Diese Anleitung enthält Hinweise, die Sie zu Ihrer persönlichen Sicherheit sowie zur Vermeidung von Sachschäden beachten müssen. Die Hinweise sind durch ein Warndreieck hervorgehoben und folgendermaßen aufgebaut:



**VORSICHT:** Art und Quelle der Gefährdung

- Mögliche Folgen
- ▶ Maßnahmen zur Vermeidung

Folgende Signalwörter sind je nach Gefährdungsgrad definiert und können im vorliegenden Dokument verwendet sein:

- **GEFAHR** bedeutet, dass Tod oder schwere Körperverletzungen eintreten werden, wenn die entsprechenden Vorsichtsmaßnahmen nicht getroffen werden.
- **WARNUNG** bedeutet, dass Tod oder schwere Körperverletzungen eintreten können, wenn die entsprechenden Vorsichtsmaßnahmen nicht getroffen werden.
- **VORSICHT** bedeutet, dass leichte Körperverletzungen eintreten können, wenn die entsprechenden Vorsichtsmaßnahmen nicht getroffen werden.
- **HINWEIS** (ohne Warndreieck) bedeutet, dass Sachschäden eintreten können, wenn entsprechende Sicherheitsmaßnahmen nicht getroffen werden.

## 2.3 Vorschriften

Beachten Sie bei der Installation und Inbetriebnahme unter anderem die nachfolgenden Vorschriften und Richtlinien:

- gesetzliche Vorschriften zum Umweltschutz
- berufsgenossenschaftliche Bestimmungen
- DIN EN 806 Technische Regeln für Trinkwasser-Installationen
- VDI 6023 Teil 6

## 2.4 Pflichten des Fachhandwerkers

Um eine einwandfreie und sichere Funktion des Produktes zu gewährleisten, beachten Sie folgende Vorgaben:

- Führen Sie nur Tätigkeiten durch, die in dieser Anleitung beschrieben sind.
- Führen Sie alle Tätigkeiten unter Berücksichtigung aller geltenden Normen und Vorschriften aus.
- Weisen Sie den Betreiber in die Funktion und Bedienung des Produktes ein.
- Weisen Sie den Betreiber auf die Wartung des Produktes hin.
- Weisen Sie den Betreiber auf mögliche Gefährdungen hin, die beim Betrieb des Produktes entstehen können.

## 2.5 Pflichten des Betreibers

Um eine einwandfreie und sichere Funktion des Produktes zu gewährleisten, beachten Sie folgende Vorgaben:

- Beauftragen Sie einen Fachhandwerker mit der Installation, Inbetriebnahme und Wartung.

- Lassen Sie sich das Produkt vom Fachhandwerker erklären.
- Führen Sie nur Tätigkeiten durch, die in dieser Anleitung beschrieben sind.
- Führen Sie keine Tätigkeiten aus die ausdrücklich für einen Fachhandwerker gekennzeichnet sind.
- Setzen Sie dieses Produkt nur in seiner bestimmungsgemäßen Verwendung ein.
- Sorgen Sie für die Durchführung der erforderlichen Inspektions- und Wartungsarbeiten.
- Bewahren Sie diese Anleitung auf.

## 2.6 Anlagenspezifische Sicherheitshinweise

---



**WARNUNG:** Werden die Intervalle für Inspektion und Wechsel nicht eingehalten, kommt es zu übermäßiger Verschmutzung des Filtereinsatzes.

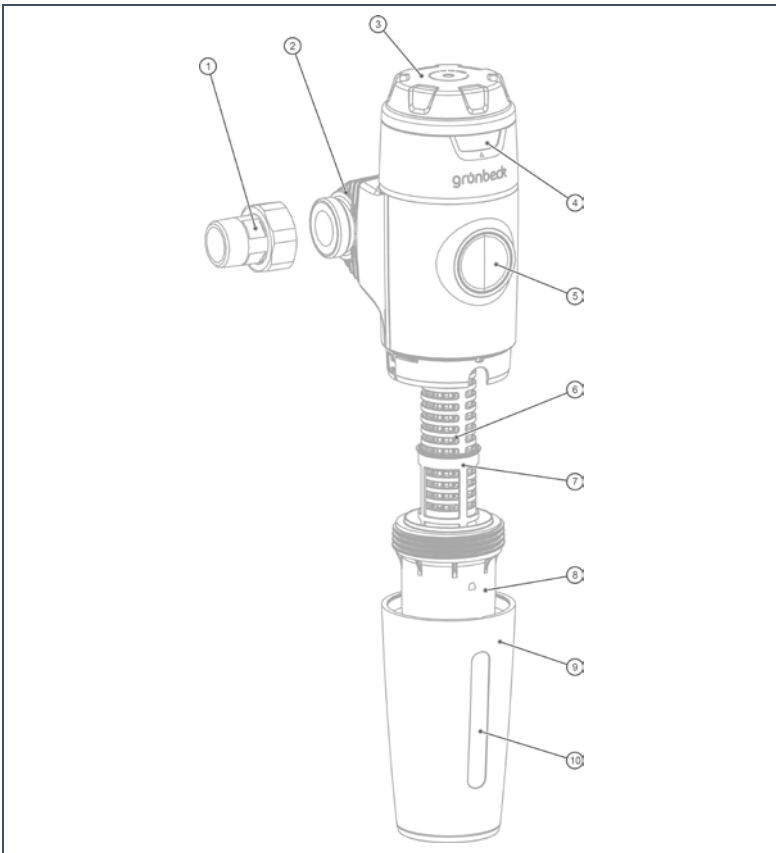
- Gefährdung der Gesundheit durch Verunreinigung des Trinkwassers.
  - ▶ Halten Sie die Intervalle und Empfehlungen für Inspektion und Wechsel des Filtereinsatzes ein.
-

## 3 Produktbeschreibung

### 3.1 Bestimmungsgemäße Verwendung

- Die Feinfilter pureliQ:K und pureliQ:KD sind zur Filtration von Trinkwasser bestimmt.
- Der Feinfilter pureliQ:KD mit Druckminderer ist zusätzlich zur Einstellung des Nachdrucks auf der Entnahmeseite geeignet.
- Die Filter sind im Druck-/ und Unterdruckbereich verwendbar. Die Einstellung des Nachdrucks auf der Entnahmeseite funktioniert nur bei Einsatz im Druckbereich.
- Die Filter sind nicht einsetzbar bei Kreislaufwässern, die mit Chemikalien behandelt sind.
- Sie sind nicht geeignet für Öle, Fette, Lösungsmittel, Seifen und andere schmierende Medien und auch nicht zur Abscheidung wasserlöslicher Stoffe.
- Die Feinfilter pureliQ:K und pureliQ:KD sind nach den Vorgaben der DIN EN 13443-1, der DIN 19628 und der DIN EN 1567 (gilt nur für den Feinfilter pureliQ:KD) konstruiert und zum Einbau in die Trinkwasserinstallation nach DIN EN 806-2 (Einbau unmittelbar nach der Wasserzähleranlage) bestimmt.
- Sie schützen die Wasserleitungen und die daran angeschlossenen wasserführenden Systemteile vor Funktionsstörungen und Korrosionsschäden durch ungelöste Verunreinigungen (Partikel), wie z. B. Rostteilchen, Sand usw.

## 3.2 Produktkomponenten



Pos.	Bezeichnung	Pos.	Bezeichnung
1	Wasserzählerverschraubung	2	Klick-Anschlussflansch
3	Druckminderer-Handrad	4	Monatsanzeige
5	Manometer	6	Stützgewebe
7	Filtereinsatz	8	Filterglocke
9	Filterglockenabdeckung	10	Sichtfenster

### 3.3 Funktionsbeschreibung

Das ungefilterte Trinkwasser strömt durch die Eingangsseite in den Filter und strömt dann von außen nach innen durch den Filtereinsatz zum Reinwasserausgang. Dabei werden Fremdpartikel mit einer Größe von  $> 100 \mu\text{m}$  zurückgehalten.

Abhängig von Größe und Gewicht bleiben Fremdpartikel am Filtereinsatz haften oder sie fallen direkt nach unten in die Filterglocke.

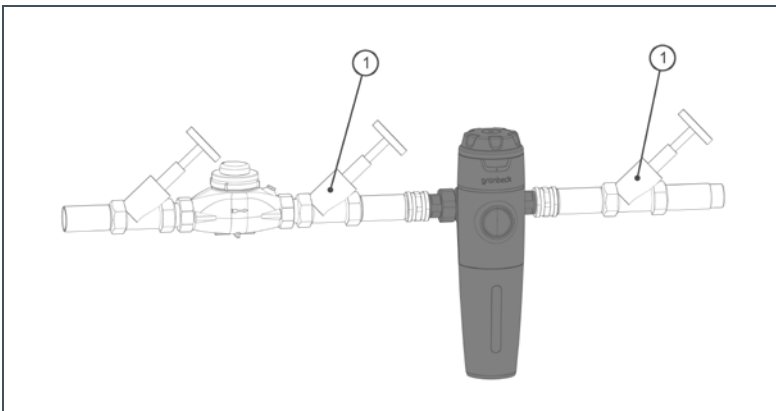
Beim Feinfilter pureliQ:KD kann zusätzlich mit dem durchflussoptimierten, nach DIN EN 1567 ausgelegten Druckminderer der Nachdruck auf der Entnahmeseite auf 1 – 6 bar (Werkseinstellung 4 bar) eingestellt werden.

## 4 Installation



Die Installation eines Filters ist ein wesentlicher Eingriff in die Trinkwasserinstallation und darf nur von einem Fachhandwerker vorgenommen werden.

Der Einbau der pureliQ-Filter erfolgt gemäß DIN EN 806-2 und DIN 1988-200 in der Kaltwasserleitung nach dem Wasserzähler und vor Verteilungsleitungen bzw. den zu schützenden Geräten.



Pos.	Bezeichnung	Pos.	Bezeichnung
1	Absperrventil		

### 4.1 Anforderungen an den Aufstellort

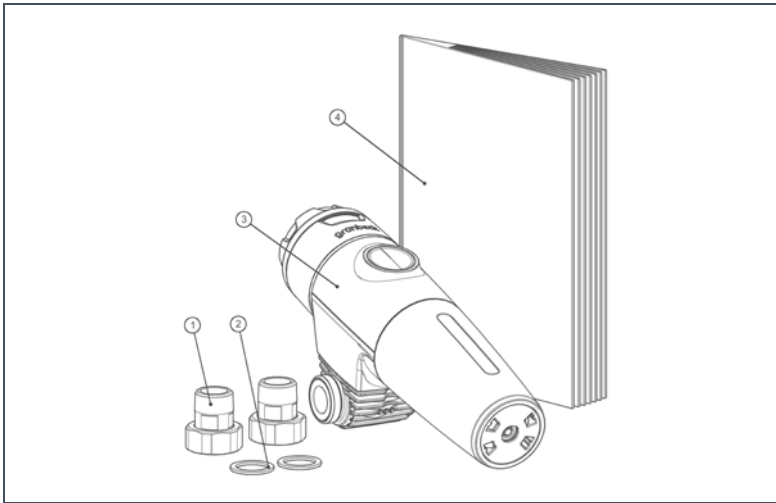
Örtliche Installationsvorschriften, allgemeine Richtlinien und technische Daten sind zu beachten. Der Einbauort muss frostsicher sein und den Schutz des Filters vor Chemikalien, Farbstoffen, Lösungsmitteln, Dämpfen und direkter Sonnenbestrahlung gewährleisten.

Der Einbauort muss entfernt von Wärmequellen (z. B. Waschmaschinen, Boilern und Warmwasserleitungen) sein.

Im Installationsraum ist ein Bodenablauf vorzusehen. Ist dieser nicht vorhanden, muss zur Vermeidung von Wasserschäden eine entsprechende Sicherheitseinrichtung installiert werden. Wir empfehlen den Einsatz eines protectliQ:A.

Der Einbauort muss gut zugänglich für Wartungsarbeiten sein.

## 4.2 Lieferumfang prüfen



Pos.	Bezeichnung	Pos.	Bezeichnung
1	Wasserzählerverschraubungen	2	Dichtungen
3	Feinfilter pureliQ:K oder pureliQ:KD	4	Betriebsanleitung

- Prüfen Sie den Lieferumfang auf Vollständigkeit und eventuelle Beschädigungen.



## 4.3 Produkt installieren



Damit die Wasserleitung ordnungsgemäß beidseitig des Filters mit dem Schutzpotenzialausgleich verbunden ist, empfiehlt es sich, eine entsprechende elektrische Überbrückung nach DIN VDE 0100-540 vorzunehmen.

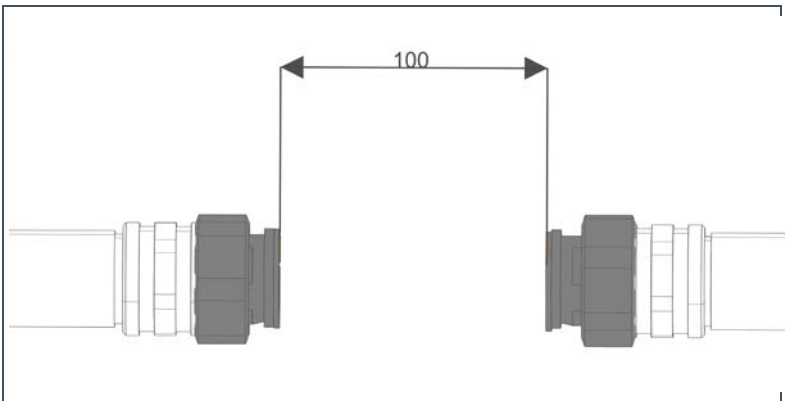


Verwenden Sie zur Montage geeignetes Werkzeug und achten Sie darauf, das Gehäuse mit Ihrem Werkzeug nicht zu zerkratzen.



Die transparente Kunststoffolie dient als Transport- und Schmutz-Schutz. Wir empfehlen, diesen während der Montage und während der Bauphase auf dem Gerät zu belassen, um Verschmutzungen des weißen Gehäuses vorzubeugen.

1. Installieren Sie die Wasserzählerverschraubung in die Rohrleitung (Der Abstand zwischen den beiden Dichtungen muss 100 mm betragen).



2. Lassen Sie die Schutzkappen auf den Gewinden.



Durch den drehbaren Klick-Anschlussflansch kann der Filter an jede vor Ort gegebene Durchflussrichtung angepasst werden.

3. Prüfen Sie die vor Ort gegebene Durchflussrichtung
4. Drehen Sie den Klick-Anschlussflansch in die zu Ihrer Durchflussrichtung passenden Position (Kennzeichnung auf Klick-Anschlussflansch).



5. Nehmen Sie die Schutzkappen ab.
6. Installieren Sie den Filter spannungsfrei und ziehen Sie die Überwurfmuttern fest an.
  - » Die Installation ist abgeschlossen.

## 5 Inbetriebnahme

### 5.1 Produkt in Betrieb nehmen

1. Öffnen Sie die Absperrventile.
2. Öffnen Sie die nächstgelegene Zapfstelle nach dem Filter maximal.
  - » Der Filter ist entlüftet.
3. Prüfen Sie den Filter auf Dichtheit.
  - » Der Filter ist in Betrieb

### 5.2 Einstellen der Monatsanzeige

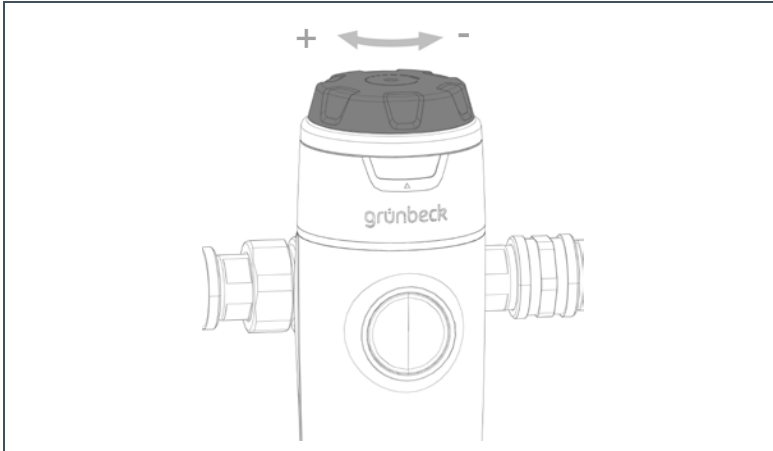
Um keinen Wartungstermin zu verpassen, können Sie durch Drehen der Monatsanzeige den nächsten Termin zur Wartung einstellen.

- ▶ Drehen Sie den Ring über der Monatsanzeige soweit, bis der gewünschte Monat in der Monatsanzeige angezeigt wird.



## 5.3 Druckminderer einstellen (nur pureliQ:KD)

Die Werkseinstellung beim Druckminderer beträgt 4 bar. Sie können diesen Wert folgendermaßen verändern:



1. Öffnen Sie die Entnahmestelle.
2. Stellen Sie den gewünschten Nachdruck am Druckminderer-Handrad durch Drehen ein.
3. Lesen Sie den gemessenen tatsächlichen Nachdruck am Manometer an der Gehäusefront ab.
4. Schließen Sie die Entnahmestelle.

## 5.4 Produkt mit Betriebsanleitung an Betreiber übergeben

Gehen Sie bei der Übergabe des Produktes wie folgt vor:

1. Unterrichten Sie den Betreiber über die Funktion des Filters.
2. Übergeben Sie dem Betreiber alle Dokumente zur Aufbewahrung.
3. Weisen Sie den Betreiber mit Hilfe der Anleitung ein und beantworten Sie seine Fragen.
4. Weisen Sie den Betreiber auf notwendige Inspektionen und Wartungen hin.

## 6 Reinigung, Inspektion, Wartung



**WARNUNG:** Werden die Intervalle für Inspektion und Wechsel nicht eingehalten, kommt es zu übermäßiger Verschmutzung des Filtereinsatzes.

- Gefährdung der Gesundheit durch Verunreinigung des Trinkwassers.
  - ▶ Halten Sie die Intervalle für Inspektion und Wechsel des Filtereinsatzes ein.
- 

Die Inspektion und Wartung eines Filters ist durch die Norm DIN EN 806-5 vorgeschrieben. Die regelmäßige Wartung gewährleistet einen störungsfreien und hygienischen Betrieb.



Durch den Abschluss eines Wartungsvertrages stellen Sie die termingerechte Abwicklung aller Wartungsarbeiten sicher.

---

### 6.1 Reinigung



**HINWEIS:** Reinigen Sie den Filter nicht mit alkohol- oder lösemittelhaltigen Reinigern.

- Die Bauteile aus Kunststoff werden durch diese Stoffe beschädigt.
  - ▶ Verwenden Sie zur äußeren Reinigung eine milde Seifenlösung und spülen Sie die Teile gut ab.
-

## 6.2 Intervalle

Tätigkeit	Intervall	Durchführung
Inspektion	2 Monate	Betreiber
Wartung	6 Monate	Betreiber oder Fachhandwerker
Wechsel des Filtereinsatzes	Bei Verschmutzung und im Rahmen der Wartung	Betreiber oder Fachhandwerker

## 6.3 Inspektion

Gemäß DIN EN 806-5 sind die Filter alle 2 Monate einer Inspektion durch den Betreiber zu unterziehen.

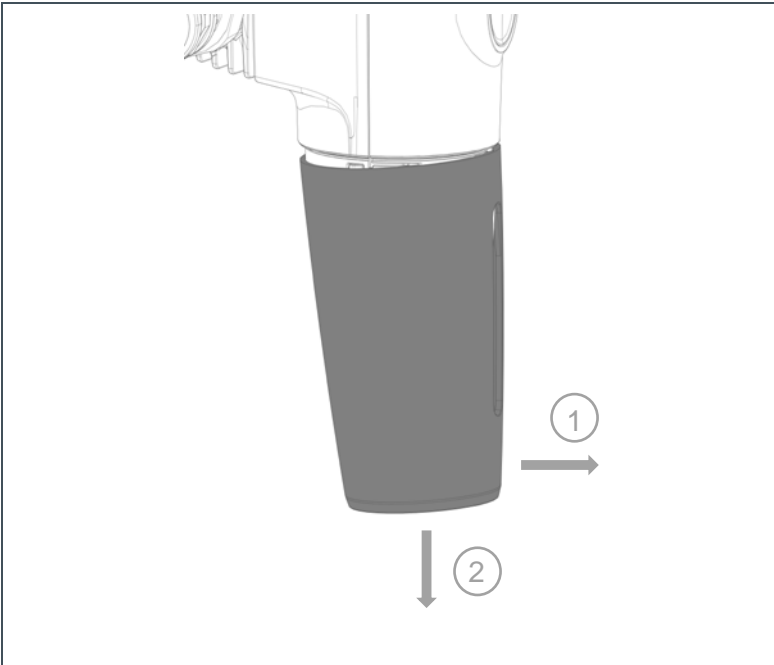
- ▶ Überprüfen Sie die Installation auf Dichtheit (siehe Kapitel 5).

## 6.4 Wartung

### 6.4.1 Vorbereitung für hygienischen Wechsel des Filtereinsatzes

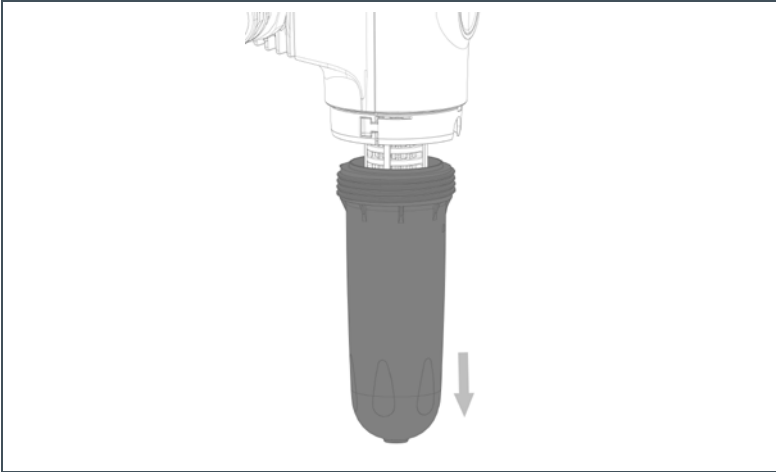
1. Stellen Sie einen Eimer unter den Filter.
2. Schließen Sie Absperrventil 1.
3. Machen Sie die Leitung drucklos.
4. Schließen Sie Absperrventil 2.

5. Kippen Sie die Filterabdeckung nach vorne (1) und ziehen diese nach unten ab (2).



6. Schrauben Sie die Filterglocke von Hand ab.





- » Sie haben den verbrauchten Filtereinsatz freigelegt und können es wie folgt beschrieben wechseln.

## 6.4.2 Hygienischer Wechsel des Filtereinsatzes

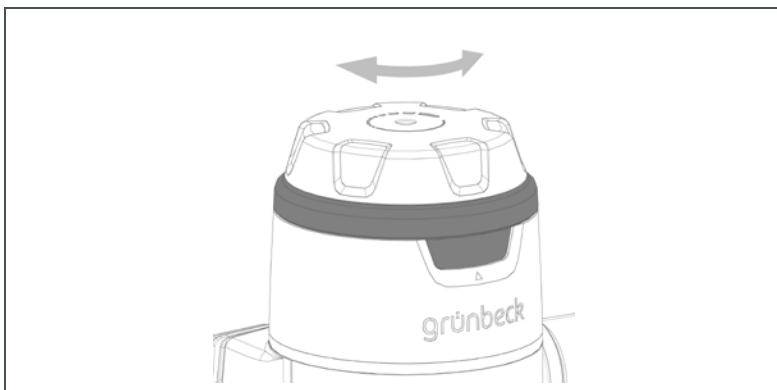
1. Ziehen Sie den verbrauchten Filtereinsatz vom Stützgewebe ab.
2. Entsorgen Sie den verbrauchten Filtereinsatz nach den örtlichen Vorschriften.
3. Nehmen Sie den verpackten Filtereinsatz zur Hand.
4. Öffnen Sie die Folie, ziehen Sie die Folie nicht vom Filtereinsatz ab.



Aus hygienischen Gründen darf der neue Filtereinsatz nicht mit bloßen Händen berührt werden.

5. Schieben Sie den Filtereinsatz in der Folie über das Stützgewebe.

6. Ziehen Sie die Folie ohne Berührung des Filtereinsatzes nach unten ab.
7. Prüfen Sie die Dichtflächen und den O-Ring der Filterglocke auf Sauberkeit, tauschen Sie gegebenenfalls den O-Ring aus.
8. Schrauben Sie die Filterglocke von Hand bis zum Anschlag ein.
9. Nehmen Sie den Filter wie in Kapitel 5 beschrieben in Betrieb.
  - » Sie haben den Wechsel des Filtereinsatzes abgeschlossen.
10. Stellen Sie den Termin zur nächsten Wartung durch Einstellen der Monatsanzeige ein.



## 6.5 Verbrauchsmaterial



**HINWEIS:** Filtereinsatz nicht reinigen.

- Es besteht die Gefahr von hygienischen Verunreinigungen.
- ▶ Gebrauchte Filtereinsätze unbedingt verwerfen.

Bezeichnung	Bestell-Nr.
Filtereinsatz 100 µm (2 Stück)	101 272e

## 6.6 Verschleißteile



**HINWEIS:** Gefahr von Beschädigung der Anlage bei Verwendung von ungeeigneten Verschleißteilen.

- Es drohen Funktionsbeeinträchtigungen, Störungen und der Verlust der Gewährleistung.
- ▶ Verwenden Sie nur Original-Verschleißteile.

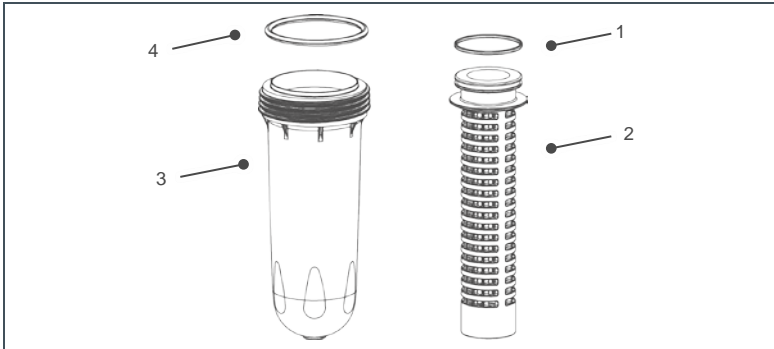
Dichtungen sind Verschleißteile.



Obwohl es sich um Verschleißteile handelt, übernehmen wir bei diesen Teilen eine eingeschränkte Gewährleistungsfrist von 6 Monaten.

## 6.7 Service-Kits

### 6.7.1 Service Kits für Feinfilter pureliQ:K



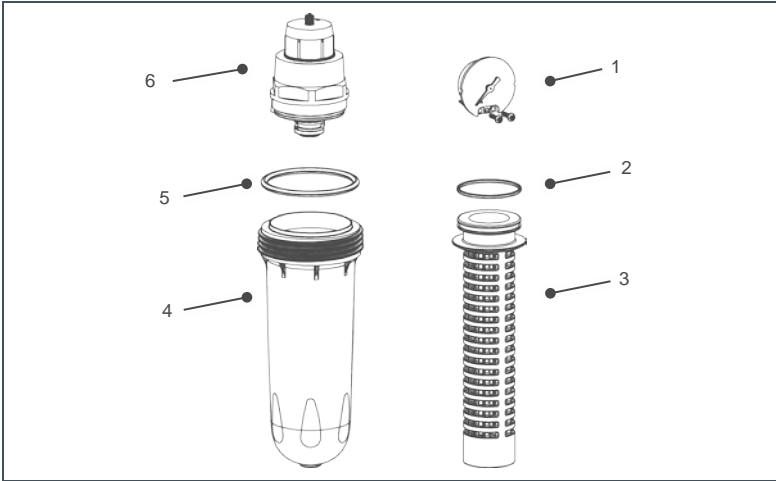
Pos.	Bezeichnung	Pos.	Bezeichnung
1	Stützgewebe O-Ring	2	Stützgewebe
3	Filterglocke	4	Glocken O-Ring

Bezeichnung	bestehend aus	Bestell-Nr.	Empfohlenes Tauschintervall
Service Kit I	<ul style="list-style-type: none"> <li>Dichtungssatz</li> <li>Stützgewebe</li> </ul>	101 671e	5 Jahre
Service Kit II	<ul style="list-style-type: none"> <li>Service Kit I</li> <li>Filterglocke</li> </ul>	101 672e	10 Jahre

#### Erforderliches Werkzeug

Bandschlüssel	105 805
---------------	---------

### 6.7.3 Service Kits für Feinfilter pureliQ:KD



Pos.	Bezeichnung	Pos.	Bezeichnung
1	Manometer	2	Stützgewebe O-Ring
3	Stützgewebe	4	Filterglocke
5	Glocken O-Ring	6	Druckminderer

Bezeichnung	bestehend aus	Bestell-Nr.	Empfohlenes Tauschintervall
<b>Service Kit III</b>	<ul style="list-style-type: none"> <li>• Dichtungssatz</li> <li>• Stützgewebe</li> <li>• Druckminderer</li> <li>• Manometer</li> </ul>	101 673e	5 Jahre
<b>Service Kit IV</b>	<ul style="list-style-type: none"> <li>• Service Kit III</li> <li>• Filterglocke</li> </ul>	101 674e	10 Jahre
<b>Erforderliches Werkzeug</b>			
	Bandschlüssel	105 805	
	Rohr-Steckschlüssel	104 805	

## 6.8 Ersatzteile



---

**HINWEIS:** Gefahr von Beschädigung der Anlage bei Verwendung von ungeeigneten Ersatzteilen.

- Es drohen Funktionsbeeinträchtigungen, Störungen und der Verlust der Gewährleistung.
  - ▶ Verwenden Sie nur Original-Ersatzteile.
-

# 7 Störung



**WARNUNG:** Gefahr von kontaminiertem Trinkwasser durch ungewollte, starke Verringerung des Druckes.

- Es besteht die Gefahr von Infektionskrankheiten.
- ▶ Beseitigen Sie die Störung sofort.

Störung	Erklärung	Abhilfe
Der Wasserdruck an der Entnahmestelle ist zu gering (Druckverlust zu hoch).	Die Absperrventile sind nicht vollständig geöffnet.	Öffnen Sie die Absperrventile vollständig.
	Der Filtereinsatz ist verschmutzt.	Wechseln Sie den Filtereinsatz.
Geschmackliche Beeinträchtigung des behandelten Wassers.	Unangemessen langer Zeitraum des Nichtgebrauches (Stillstand).	Entnehmen Sie für einige Minuten Wasser.
	Unangemessen hoher Durchfluss durch den Filter.	Wechseln Sie den Filtereinsatz.
Feststoffe im gefilterten Wasser.	Kartusche beschädigt oder nicht richtig eingebaut (Einwegfilter).	Kontrolle des Filtereinsatzes auf Schäden oder Undichtheit.
		Untersuchen der Kartusche und Ausbau der Kartusche oder Einbau einer neuen Kartusche.
Wasserverlust des Systems.	Fehlerhafte Verbindungsstelle.	Kontrolle der O-Ringe und der Dichtungen auf Verformungen oder Verschleiß.
		Kontrolle des Filtergehäuses auf Schäden.
		Austausch des Filtergehäuses.

## 8 Entsorgung

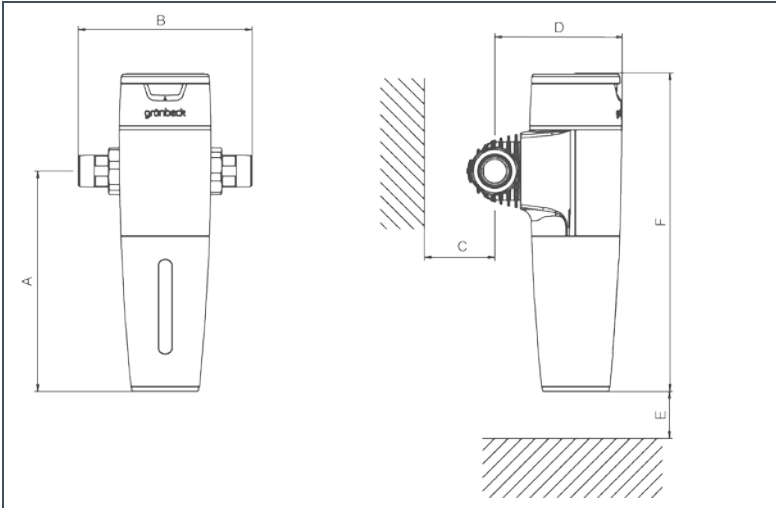
Die Verpackung, das Produkt und die Zubehörteile nicht in den Hausmüll entsorgen.

- ▶ Beachten Sie bei der Entsorgung die geltenden nationalen Vorschriften.
- ▶ Sorgen Sie dafür, dass die Verpackung, das Produkt und die Zubehörteile einer ordnungsgemäßen Entsorgung zugeführt werden.



# 9 Technische Daten

## 9.1 Feinfilter pureliQ:K



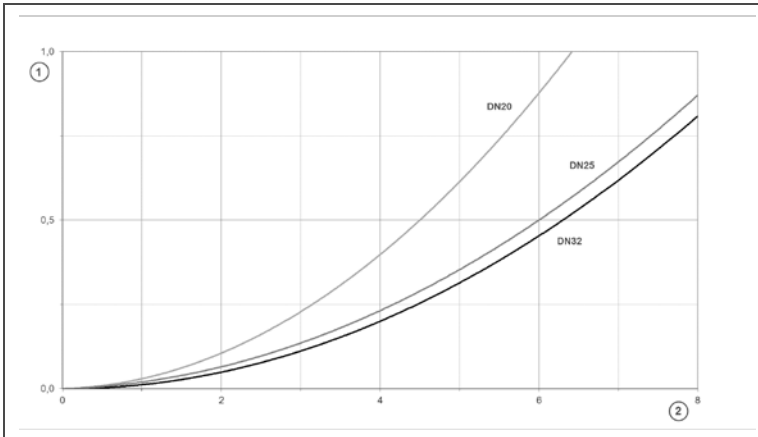
Anschlussdaten	pureliQ:K		
	DN 20	DN 25	DN 32
Anschlussnennweite	DN 20	DN 25	DN 32
Anschlussgröße	¾"	1"	1¼"

Maße und Gewichte			
A	Bauhöhe bis Mitte Anschluss	[mm]	235
B	Einbaulänge mit/ohne Verschraubung	[mm]	185/100    182/100    191/100
C	Wandabstand min.	[mm]	50
D	Bautiefe bis Mitte Anschluss	[mm]	135    135    145
E	Ausbaumaß Filtereinsatz	[mm]	150
F	Gesamthöhe	[mm]	335
	Leergewicht	[kg]	1,4    1,6    1,8
	Betriebsgewicht ca.	[kg]	1,9    2,1    2,3

BA\_TD3-AK000de\_035

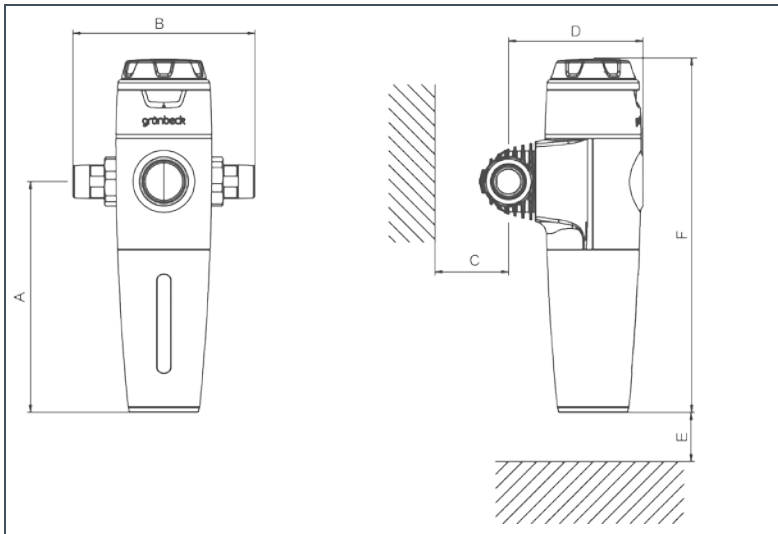
Leistungsdaten				
Neindurchfluss bei $\Delta p$ 0,2 (0,5) bar	[m <sup>3</sup> /h]	2,8 (4,5)	3,7 (6,0)	4,0 (6,3)
Durchfluss nach DIN EN 1567	[m <sup>3</sup> /h]		--	
K <sub>v</sub> -Wert	[m <sup>3</sup> /h]	6,5	8,5	9,1
Filterfeinheit	[ $\mu$ m]		100	
Obere/untere Durchlassweite	[ $\mu$ m]		120/80	
Neindruck			PN 16	
Allgemeines				
Wassertemperatur	[°C]		5 - 30	
Umgebungstemperatur	[°C]		5 - 40	
DVGW-Registriernummer			angemeldet	
SVGW-Zertifikat-Nummer			angemeldet	
<b>Bestell-Nr.</b>		<b>101 220</b>	<b>101 225</b>	<b>101 230</b>

### Druckverlustkurve Feinfilter pureliQ:K



Pos.	Bezeichnung	Pos.	Bezeichnung
1	Differenzdruck [bar]	2	Durchfluss [m <sup>3</sup> /h]

## 9.2 Feinfilter pureliQ:KD



Anschlussdaten		pureliQ:KD		
Anschlussnennweite		DN 20	DN 25	DN 32
Anschlussgröße		¾"	1"	1¼"
Maße und Gewichte				
A	Bauhöhe bis Mitte Anschluss	[mm]	235	
B	Einbaulänge mit/ohne Verschraubung	[mm]	185/100	182/100 191/100
C	Wandabstand min.	[mm]	50	
D	Bautiefe bis Mitte Anschluss	[mm]	135	135 145
E	Ausbaumaß Filtereinsatz	[mm]	150	
F	Gesamthöhe	[mm]	355	
	Leergewicht	[kg]	1,6	1,8 2,0
	Betriebsgewicht ca.	[kg]	2,1	2,3 2,5
Leistungsdaten				
	Nenndurchfluss bei $\Delta p$ 0,2 (0,5) bar	[m³/h]	--	
	Durchfluss nach DIN EN 1567	[m³/h]	2,3	3,6 5,8

Leistungsdaten			
K <sub>V</sub> -Wert	[m <sup>3</sup> /h]	--	
Filterfeinheit	[µm]	100	
Obere/untere Durchlassweite	[µm]	120/80	
Nenndruck		PN 16	
Allgemeines			
Wassertemperatur	[°C]	5 - 30	
Umgebungstemperatur	[°C]	5 - 40	
DVGW-Registriernummer		angemeldet	
SVGW-Zertifikat-Nummer		angemeldet	
<b>Bestell-Nr.</b>		<b>101 270</b>	<b>101 275</b> <b>101 290</b>

# 10 Sonstige Informationen

## 10.1 Begriffserklärungen

<b>Filtereinsatz</b>	Teil des Filters, der den Rückhalt der Partikel sicherstellt.
<b>Filterfeinheit</b>	Die von der Art des Filtermaterials unabhängige Fähigkeit des Filters, Partikel und Schwebstoffe eines bestimmten Größenbereichs zurückzuhalten. Sie ist definiert durch die obere und untere Durchlassweite
<b>Nendurchfluss</b>	Durchfluss, bei dem bei sauberem Filter entweder der Druckverlust einen Wert von 50 kPa (0,5 bar) oder die Filterflächenbelastung den maximal festgelegten Wert nicht überschreitet (je nach geringerem Wert)
<b>Obere Durchlassweite</b>	die Ziffer benennt die Partikelgröße eines Materials in $\mu\text{m}$ , das unter Prüfbedingungen mit einem Massenanteil von 10 % den Filter durchläuft
<b>Trinkwasser</b>	Trinkwasser ist alles Wasser, das im häuslichen Bereich zum Trinken und für andere Lebensmittelzwecke, zur Körperpflege und -reinigung sowie zur Reinigung von Gegenständen, die nicht nur vorübergehend mit Lebensmitteln oder dem menschlichen Körper in Kontakt kommen, bestimmt ist.
<b>Untere Durchlassweite</b>	die Ziffer benennt die Partikelgröße eines Materials in $\mu\text{m}$ , das unter Prüfbedingungen mit einem Massenanteil von 90 % den Filter durchläuft

# 11 Betriebshandbuch

- Produktbezeichnung: Feinfilter pureliQ:\_\_\_\_\_
- Bestell-Nr.: 101 \_\_\_\_\_
- Serien-Nr.: \_\_\_\_\_

Datum	Durchgeführte Arbeiten	Unterschrift

# Notizen

# Notizen



# Notizen

# Index

---

## **D**

Druckminderer. 3, 12, 13, 14, 20, 29

---

## **E**

Entsorgung.....3, 32

Ersatzteile .....3, 8, 30

---

## **F**

Filtereinsatz.. 13, 14, 25, 27, 31, 33,  
35, 37

Filtration ..... 12

---

## **I**

Inspektion.....3, 11, 22, 23

Installation..... 3, 8, 9, 10, 15, 18, 23

---

## **R**

Reinigung.....3, 22, 37

---

## **S**

Service Kit.....28, 29

Störung ..... 3, 31

---

## **T**

Technische Daten ..... 3, 33

---

## **V**

Verschleißteile..... 3, 27

---

## **W**

Wartung .. 3, 4, 8, 10, 19, 22, 23, 26



Grünbeck Wasseraufbereitung GmbH  
Josef-Grünbeck-Straße 1  
89420 Höchstädt a. d. Donau  
DEUTSCHLAND



+49 9074 41-0



+49 9074 41-100

[info@gruenbeck.de](mailto:info@gruenbeck.de)  
[www.gruenbeck.de](http://www.gruenbeck.de)



Mehr Infos unter  
[www.gruenbeck.de](http://www.gruenbeck.de)