

Abb. 1: Rückspülfilter KICKER®

Rückspülfilter KICKER®



Verwendungszweck

Die Rückspülfilter KICKER® sind zur Filtration von Trink- und Brauchwasser bestimmt. Sie schützen die Wasserleitungen und die daran angeschlossenen wasserführenden Systemteile vor Funktionsstörungen und Korrosionsschäden durch ungelöste Verunreinigungen (Partikel), wie z.B. Rostteilchen, Sand usw. Die Filter sind nicht geeignet für Öle, Fette, Lösungsmittel, Seifen und andere schmierende Medien und auch nicht zur Abscheidung wasserlöslicher Stoffe. Nach DIN 1988, Teil 200 ist unmittelbar nach der Wasserzähleranlage ein Filter nach DIN EN 13443-1 in die Trinkwasseranlage einzubauen. Die Filter sind im Druck- und Unterdruckbereich verwendbar. Eine Rückspülung ist nur bei Einsatz im Druckbereich möglich.

Arbeitsweise

Der Filtrationsvorgang

Das ungefilterte Rohwasser strömt durch das Gehäuse in den Filter. Das verunreinigte Wasser strömt von außen nach innen durch das Filterelement. Dabei werden Schmutzpartikel > 100 µm zurückgehalten. Das gereinigte Wasser fließt innen durch den Filter zum Reinwasserausgang.

Der Rückspülvorgang

Wenn aufgrund zunehmender Verschmutzung des Filterelementes der Wasserdruck im Leitungsnetz nachlässt, ist eine Rückspülung durchzuführen. Unabhängig vom Verschmutzungsgrad muss eine Rückspülung

(Inspektion) jedoch spätestens alle 6 Monate stattfinden. Durch Drehen des Rückspülknopfes bis zum Anschlag wird der Kanal geöffnet.

Dadurch wird das Filterelement in die Rückspülposition gezogen. Das gereinigte Wasser durchströmt das Filterelement in entgegengesetzter Richtung und spült mit Hilfe der integrierenden Düse das belegte Filterelement frei.

Der Wasserverbrauch für eine Rückspülung ist auf ein Minimum reduziert (siehe Abb. 4 „Rückspülwassermenge“). Die Dauer des Rückspülvorganges sollte, je nach Verschmutzungsgrad, ca. 5-10 Sekunden betragen. Wenn das Filterelement nicht ausreichend abgereinigt wurde, ist die Rückspülung nochmals durchzuführen.

Auch während des Rückspülvorganges läuft der Filtrationsprozess bei Wasserentnahme ohne Unterbrechung weiter.

Auf der Gehäuseoberseite des Rückspülfilters befindet sich ein Wartungsreiter, der bei der Inbetriebnahme und später nach der Inspektion auf den nächsten Wartungstermin gesetzt wird.

Aufbau

Gehäuse inkl. Wasserzählerverschraubungen (aus entzinkungsbeständigem Messing) mit Dichtungen.

Filter aus druckbeständigem Kunststoff und Wartungsreiter. Filterelement mit Edelstahlfiltergewebe. Kanalanschluss (DN 50) nach DIN EN 1717.

Alle Materialien recycelbar.

Lieferumfang

KICKER® komplett mit Filterelement (Filtergewebe aus Edelstahl) Kanalanschluss DN 50, Wasserzählerverschraubung und Anschlussmaterial.

Zubehör

Differenzdrucküberwachung des Filters.

Bestell-Nr. auf Anfrage

Einlegeteile für den Austausch eines älteren Grünbeck Filters auf einen KICKER®.

Einlegeteil für	Best.-Nr.
Adaptersatz von FS 1½" auf FS-B / KICKER® 1½".	101 651e
Adaptersatz von FS 2" auf FS-B / KICKER® 2".	101 652e

Einbauvorbedingungen

Örtliche Installationsvorschriften, allgemeine Richtlinien und technische Daten sind zu beachten.

Der Einbauort muss frostsicher sein und den Schutz des Filters vor Chemikalien, Farbstoffen, Lösungsmitteln, Dämpfen und direkter Sonnenbestrahlung gewährleisten.

Technische Daten/Maße		Rückspülfilter KICKER®	
Anschlussdaten			
Anschlussgröße		1½"	2"
Anschlussnennweite		DN 40	DN 50
Leistungsdaten			
Durchflussleistung bei Δp 0,2(0,5)bar	[m³/h]	8,0(12,5)	8,9(13,5)
Filterfeinheit	[µm]	100	
Obere/untere Durchlassweite	[µm]	120/80	
Betriebsdruck	[bar]	2-16	
Nenndruck		PN 16	
Maße und Gewichte			
A Gesamthöhe	[mm]	520	
B Einbaulänge mit/ohne Verschraubung	[mm]	283/160	277/160
C Wandabstand	[mm]	65	
Leergewicht, ca.	[kg]	3,6	4,3
Prüfzeichen/Zertifizierungszeichen			
DVGW-Registriernummer		NW-9301CM0034	
Umweltdaten			
Wassertemperatur max.	[°C]	30	
Umgebungstemperatur max.	[°C]	40	
Bestell-Nr.		101 080	101 085

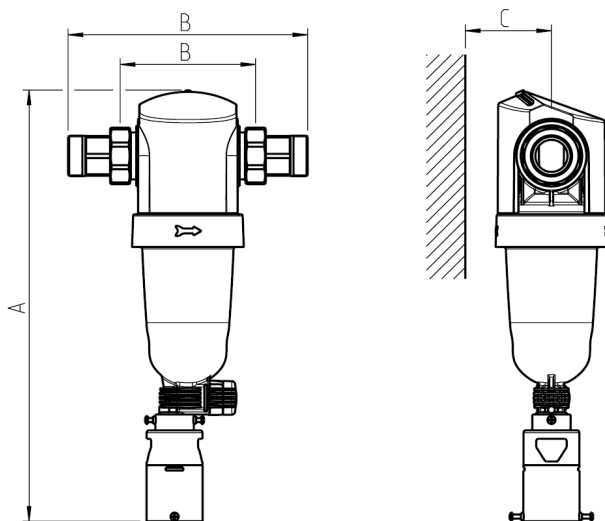


Abb. 2: Einbaubeispiel Rückspülfilter KICKER®

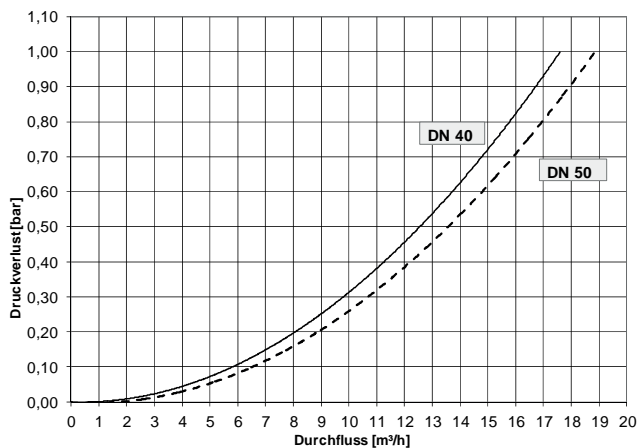


Abb. 3: Druckverlustkurve KICKER®

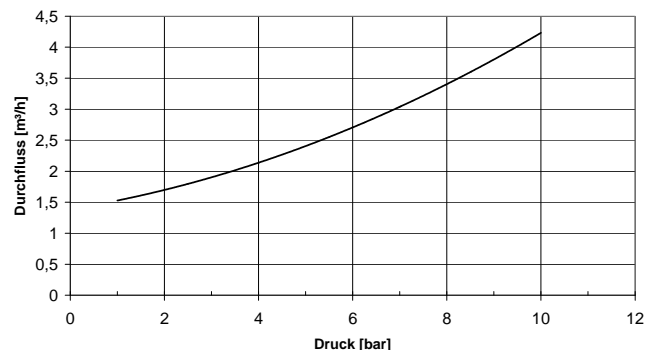


Abb. 4: Rückspülwassermenge