

Abb. 1: WINNI-mat® VGX-N 50

Verkauf nur nach
Beratung durch
Grünbeck. Wasser-
analyse erforderlich!

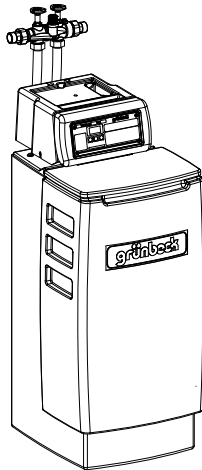


Abb. 2: WINNI-mat® VGX-N 400

Nitratfilter WINNI-mat®
VGX-N 50
VGX-N 400
VGX-N 650

Verwendungszweck

Die Nitratfilter WINNI-mat® VGX-N sind als kompakte mengengesteuerte Einzelanlagen ausgeführt und zur Nitratreduzierung im kalten Trink- oder Brauchwasser bestimmt. Diese Nitratfilter können eingesetzt werden, um z. B. den Nitratgehalt im Trinkwasser weiter zu reduzieren oder bei Eigenwasserversorgung den Nitratgehalt unter den Grenzwert (50 mg/l) der Trinkwasserverordnung abzusenken.

Arbeitsweise

Die Anlagen arbeiten nach dem Ionenaustauschverfahren.

Eine moderne Mikroprozessor-Steuerung und ein 6 Zyklen-Steuerventil aus glasfaserverstärktem Hochleistungskunststoff steuern alle Arbeitsgänge vollautomatisch.

Nitratreduzierung

Das Rohwasser strömt über den in der Rohrleitung eingebauten Anschlussblock (aus entzinkungsarmen Messing) und einen Anschluss Schlauch in den Rohwasserzugang. Von dort in den im Betrieb befindlichen Austauscher von oben nach unten durch das in ihm enthaltene, mit Chloridionen beladene Harz. Dabei werden die im Wasser enthaltenen Nitrationen gegen die Chloridionen ausgetauscht (sog. Ionenaustauscherprinzip). Das Wasser strömt durch die untere Filterdüse und das Steigrohr zum Wasserausgang. Im Wasserausgang wird durch einen integrierten Impulsgeber die Wassermenge erfasst. Dann strömt das Wasser über einen zweiten Anschlussblock wieder zum Anschlussblock. Dort kann über das integrierte Verschneideventil Rohwasser beigemischt werden. Danach gelangt das Wasser mit reduziertem Nitratgehalt wieder in das Rohrleitungsnetz.

Regeneration

Ist die Aufnahmefähigkeit (Kapazität) des Harzes für Nitrationen erschöpft, erfolgt eine Regeneration, um es wieder mit Chloridionen "zu beladen". Dies geschieht automatisch

- nach Verbrauch der verfügbaren Wassermenge (abhängig vom eingestellten Rohwasser-Nitratgehalt),
- nach manueller Auslösung einer Regeneration (Handregeneration),
- spätestens jedoch nach Ablauf des fest eingestellten Regenerationsabstandes von 24 Std. (Zeitvorrangschaltung).

Die Regeneration selbst läuft über 5 Arbeitsgänge (Rückspülen - Besalzen - Verdrängen - Soletank füllen - Auswaschen).

Rückspülen

Beim Rückspülen wird das Harzbett von unten nach oben aufgelockert und somit das Harzbett für eine optimale Besalzung vorbereitet.

Besalzen

Beim Besalzen wird die zur Regeneration erforderliche Salzsole über die Sauglanze und die Soleleitung aus dem Salzlöse кабинет abgesaugt und von unten nach oben durch das Harzbett geführt.

Hierbei werden die während der Reduzierungsphase vom Harz aufgenommenen Nitrationen gegen Chloridionen ausgetauscht und über den Spülwasseranschluss in den Kanal abgeführt.

Verdrängen

Beim Verdrängen werden Regenerationsrückstände aus dem Harzbett entfernt. Das Verdrängungswasser wird von unten nach oben durch das Harzbett geführt und über den Spülwasseranschluss in den Kanal geleitet.

Soletank füllen

Beim Soletank füllen wird die für die Regeneration benötigte Wassermenge zur Solebildung in den Salztank nachgespeist. Die Nachspeisung erfolgt druckunabhängig über Edelstahl elektrodien am Soleventil.

Auswaschen

Der Auswaschvorgang bewirkt ein kräftiges Ausspülen des Harzes von oben nach unten und damit die sichere Ausspülung auch der letzten Solereiste. Das durchfließende Wasser wird über den Spülwasseranschluss abgeleitet.

Während der Regeneration wird die Wasserversorgung über einen integrierten Rohwasser-Bypass aufrecht erhalten. Bei ungünstigen Strömungsverhältnissen/Einbausituationen kann es bei der Versorgung über den Bypass zu Fließgeräuschen kommen.

Steuerung

Der Nitratfilter ist sowohl mengenabhängig über einen im Steuerventil integrierten Impulsgeber als auch zeitabhängig gesteuert. Alle Betriebszustände werden über ein umfassendes Informations- und Meldesystem an der LCD-Anzeige angezeigt.

Zur mengenabhängigen Steuerung wird lediglich der vor Ort gegebene Rohwasser-Nitratgehalt an der Steuerung eingestellt. Auf dieser Grundlage wird selbständig der zwischen 2 Regenerationen verfügbare Wasservorrat der Anlage errechnet.

Jede Wasserentnahme wird vom Impulsgeber registriert und über das angeschlossene Impulskabel an die Steuerung gemeldet, die dann im Subtraktionsverfahren den jeweils noch verbleibenden Rest-Wasservorrat ermittelt. Ist dieser Vorrat vor Ablauf des fest eingestellten Regenerationsabstandes erschöpft, löst die Steuerung eine Regeneration aus.

Wird jedoch der Wasservorrat nicht verbraucht, erfolgt nach Ablauf des Regenerationsabstandes aus hygienischen Gründen eine Zwangsregeneration. Der Regenerationsabstand (das Zeitintervall zwischen 2 Regenerationen) ist werkseitig auf 24 Std. fest eingestellt.

Das Programm wird bei einem eventuellen Stromausfall durch eine Gold Cap für ca. 300 Stunden aufrechterhalten.

Aufbau

Steuerung mit LCD-~~Informations-~~Anzeige.

Umfangreiches Informations- und Meldesystem.

Anzeige der aktuellen Uhrzeit mit den Untermenüpunkten.

- Wassermenge bis zur nächsten Regeneration.
- Momentaner Durchfluss - aktueller Betriebszustand.
- Stunden seit der letzten Regeneration.

Anzeige von Fehlermeldung als Sammelstörung und Möglichkeit der Ausgabe an eine ZLT.

Zentralsteuerventil aus Hochleistungskunststoff mit 6-Zyklus Regenerationsventil und Betriebsventil zur Anlagenschaltung. Das Regenerationsventil arbeitet mit verschleißarmen Keramikscheiben. Das Scheibenpaar ist mit elektrischem Stellantrieb ausgeführt. Das Betriebsventil arbeitet mit zwei hydraulisch gesteuerten Membranventilen.

Austauscher mit Kunststoff-Doppelmantel (Innenschale PE-HD, Außenhülle Polyester, glasfaserverstärkt), Harzfüllung und Einbauten für Wasserführung und Harzrückhaltung.

Der Austauscher mit Zentralsteuerventil, sowie die Steuerung sind bei VGX-N 50 in einer Aufnahme im Salztank eingebaut.

Beim VGX-N 400 und VGX-N 650 kann der Salztank zur Wartung von Steuerung und Austauscher getrennt werden.

Salztank mit eingebauter Sauglanze und Leitungen für den Solezufluss zum Steuerventil und für die Wassernachspeisung zur Solebildung. Sauglanze mit Sicherheitsschwimmer zur Sicherung gegen Überlauf bei Stromausfall und Edelstahl Elektroden zur Soleregulierung.

Komplette Anschlusstechnik für den Nitratfilter, bestehend aus Anschlussblock (aus entzinkungsarmen Messing) für Einbau in die Wasserleitung und 2 Anschlussschläuche für spannungsfreien Anschluss des Nitratfilters.

Anschlussblock mit Wasserzählerverschraubungen R 1" und Anschlussgewinden zum Ein- und Ausgang des Nitratfilters.

Im Anschlussblock integriert: 2 Absperrventile, Überströmventil als Umgehungsleitung (Öffnungsdruck 0,8 bar), Grobfilter, Rückschlagventil, Verschneideventil (stufenlos regelbar) und Dosierstelle. Baulänge des Anschlussblocks ohne Verschraubungen: 190 mm.

Die Enthärtungsanlage ist funkentstört und entspricht den EMV-Richtlinien.

Die Stromversorgung erfolgt über einen Eurostecker mit 1,5 m Zuleitung. Der Anlagenbetrieb selbst läuft über einen Netztrafo mit Schutzkleinspannung 24 V.

Alle wasserberührten Teile entsprechen den Anforderungen des Lebensmittel- und Futtermittelgesetzes (LFGB).

Lieferumfang

Nitratfilter WINNI-mat® VGX-N, einschließlich Anschlusstechnik, Wasserprüfeinrichtung "Nitrat" und Betriebsanleitung.

Zubehör

Die Nitratfilter WINNI-mat® VGX-N sind serienmäßig mit der Schnittstelle EXA-count ausgerüstet. Diese Schnittstelle erlaubt es, ohne zusätzlichen Turbinenwasserzähler ein Dosiergerät zum Korrosionsschutz von verzinkten Rohrleitungen und zur Schutzalkalisierung von Kupferleitungen oder zur Härtestabilisierung einzusetzen. Das Dosiergerät

wird mit dem am Nitratfilter befindlichen Verbindungskabel elektrisch verbunden. Die Dosierstelle befindet sich im Anschlussblock.

Dosiercomputer bestehend aus: Mengenabhängiger Steuerung, selbstansaugende Kolbenpumpe, Dosierbehälterlift (EK) oder Sauglanze (ES) in getrennter Bauweise. Pumpenteil an der Rohrleitung oder Wand zu befestigen.

Dosiercomputer EXADOS®

EK 6 – GSX / VGX
zum Anschluss an WINNI-mat® VGX
Bestell-Nr. 115 430

Dosiercomputer EXADOS®

ES 6 – GSX / VGX
zum Anschluss an WINNI-mat® VGX
Bestell-Nr. 115 440

Ersatz-Wasserprüfeinrichtung "Nitrat"

zur schnellen und einfachen Bestimmung des Nitratgehaltes im Wasser.
Bestell-Nr. 170 131

Regeneriersalz nach EN 973 Typ A

25 kg Sack
Bestell-Nr. 127 001

Wasserstopp G 1

für den Einbau in die Wasserzuleitung bei Aufstellungsorten ohne Bodenablauf.
Bestell-Nr. 126 855

Regenerierwasserförderpumpe

salzwasserbeständige Förderpumpe zur Ableitung des Regenerierabwassers bei Kanalhöhen bis 2,5 m. Die elektrische Ansteuerung erfolgt über die Steuerung (ab Software-Version V1.43).
Bestell-Nr. 188 800

Kanalanschluss DN 50 nach DIN EN 1717 für Kleinenthärtungsanlagen

Anschlusszubehör für DIN-gerechten Abwasseranschluss DN 50.
Bestell-Nr. 187 840

M-Bus-Messumformer D-DAM kpl.

zur Weiterleitung des Durchflusses und Zählerstandes, sowie Statistikwerten eines Wasserzählers per M-Bus (IEC 870). Außerdem durchflussproportionale Impulsausgabe, Analogausgang und Relaiskontakt an Grünbeck-Steuerung.
Bestell-Nr. 115 850

Verlängerungsset für Anschlussschlauch

zur Schlauchverlängerung auf 1,6 m Länge, bestehend aus:

- 2 Kupplungsstücke
- 2 flex. Anschlussschläuche

Bestell-Nr. 187 860e

Anschlusswinkel 90° -1" (2 Stück)

bei engen Einbausituationen können die Anschlussschläuche näher an der Enthärtungsanlage geführt werden.

Bestell-Nr. 187 865

Doppelverschraubung G1 ¼

zur direkten Verbindung von Trinkwasserfilter (nur 1") und Anschlussblock inkl. zwei Flachdichtungen.

Bestell-Nr. 151 072

Einbauvorbereitungen

Örtliche Installationsvorschriften, allgemeine Richtlinien und technische Daten sind zu beachten.

Die Nitratfilter WINNI-mat® VGX-N müssen gemäß DIN EN 1717 abgesichert werden (z. B. Systemtrenner

GENO®-DK 2). Der Anlage muss grundsätzlich ein Trinkwasserfilter vorgeschaltet sein (z. B. BOXER®).

Verkauf der Nitratfilter WINNI-mat® VGX-N darf nur nach Beratung durch Fa. Grünbeck erfolgen. Eine Wasseranalyse ist erforderlich. Das Rohwasser muss eisen- und manganfrei sein (weniger als 0,2 mg Eisen bzw. 0,05 mg Mangan pro Liter). Sulfat im Rohwasser reduziert die nutzbare Kapazität der Anlage. Ein hoher Sulfatgehalt kann die Funktion der Anlage stören.

Bei Nitratreduzierung im Trinkwasser (Rohwasser) sind die Vorgaben der Trinkwasserverordnung – max. 250 mg/l Chlorid – einzuhalten, ggf. ist eine Beimischung von Rohwasser zu berücksichtigen. Bei Nitratreduzierung um 1 mg/l nimmt der Chloridgehalt um 0,57 mg/l zu.

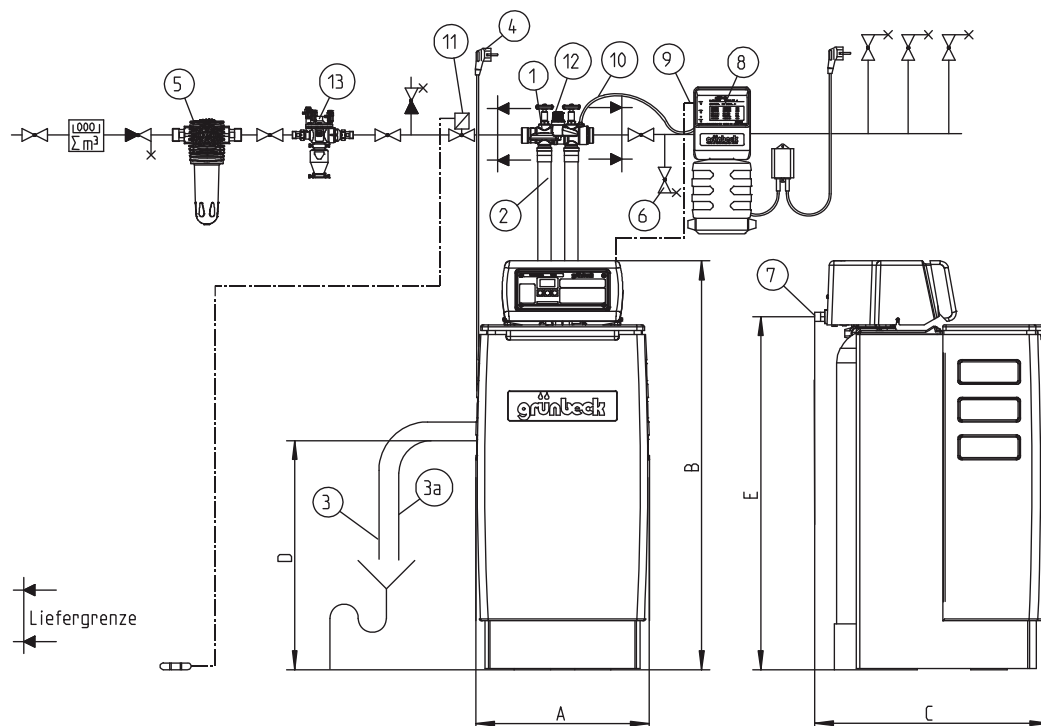
Der Aufstellungsort muss frostsicher sein. Der Schutz der Anlage vor Chemikalien, Farbstoffen, Lösungsmitteln und Dämpfen muss gewährleistet sein. Die Umgebungstemperatur, sowie die

Abstrahlungstemperatur in unmittelbarer Nähe dürfen 40 °C nicht übersteigen.

Für den elektrischen Anschluss ist im Bereich von ca. 1,2 m eine separate Steckdose erforderlich (230 V / 50 Hz).

Zur Ableitung des Restwassers muss ein Kanalanschluss vorhanden sein (min. DN 50). Wird das Restwasser in eine Hebeanlage eingeleitet, so ist darauf zu achten, dass diese salzwas-serbeständig sein muss. Im Aufstellungsraum muss ein Bodenablauf vorhanden sein. Ist dies nicht der Fall muss eine entsprechende Wasserstoppeinrichtung installiert werden.

Ionenaustauscheranlagen bedürfen nach DIN EN 806-5 einer regelmäßigen Funktionskontrolle durch den Betreiber sowie einer Wartung durch einen autorisierten Kundendienst.



- | | | |
|---|---|---|
| ① Anschlussblock (Durchflussrichtungspfeile beachten) | ⑤ Trinkwasserfilter BOXER® KD (Option) | ⑩ Dosierleitung mit Dosierstelle |
| ② Anschlussschläuche | ⑥ Probeventil (Empfehlung) | ⑪ Wasserstopp mit Leckwassersensor (Option) |
| ③ Spülwasserschlauch | ⑦ Anschluss Roh- und Weichwasser (Durchflussrichtungspfeile an Pos. 1 beachten) | ⑫ Verschneideventil |
| ③a Überlaufschlauch Salztank | ⑧ Dosiergerät EXADOS® EK 6 – GSX / VGX (Option) | ⑬ Systemtrenner GENO®-DK 2 (Option) |
| ④ Netzkabel | ⑨ Impulskabel zur Schnittstelle EXAccount (Dosiergerät) | |

Abb. 3: Aufstellungszeichnung WINNI-mat® VGX-N 400

Technische Daten	Nitratfilter WINNI-mat® VGX-N		
	50	400	650
Anschlussdaten			
Anschlussnennweite	DN 25 (1" AG)		
Kanalanschluss min.	DN 50		
Netzanschluss [V]/[Hz]	230/50-60 (Anlagenbetrieb mit Schutzkleinspannung 24/50-60)		
Elektrische Anschlussleistung [VA]	20		
Schutzart/Schutzklasse	IP 54/I		
Leistungsdaten			
Nenndruck	PN 10		
Betriebsdruck min/max. (empfohlen) [bar]	2,0/8,0 (4,0)		
Nenndurchfluss (ohne Verschneidung) [m³/h]	1,3	1,3	1,5
Druckverlust bei Nenndurchfluss [bar]	0,8		
Nenndurchfluss gem. DIN EN 14743 (Druckverlust 1 bar \triangleq K _v -Wert) [m³/h]	1,6	1,6	1,8
Nennkapazität** [mol]	0,8	6,5	10,5
	[g]	50	400
Kapazität pro kg Regeneriersalz [mol/kg]	0,77	2,4	2,4
Maße und Gewichte¹⁾			
A Anlagenbreite [mm]	330	460	
B Anlagenhöhe [mm]	640	1100	
C Anlagentiefe [mm]	530	570	
D Höhe Sicherheitsüberlauf Salztank [mm]	395	530	
E Anschlusshöhe Steuerventil [mm]	507	950	
Betriebsgewicht ca. [kg]	75	151	169
Versandgewicht ca. [kg]	30	55	70
Füllmengen und Verbrauchsdaten*			
Harzfüllmenge [l]	7,5	19	31
Salzverbrauch pro Regeneration ca. [kg]	1,05	2,7	4,3
Regeneriersalzvorrat max. [kg]	38	90	
ausreichend für ca. ... Regenerationen	35	33	20
Gesamtabwassermenge pro Reg. ca. * [l]	231	527	876
Umweltdaten			
Wassertemperatur max. [°C]	30		
Umgebungstemperatur max. [°C]	40		
Steuerung			
Regenerationszeiten [min]	105	119	131
Bestell-Nr.	188 140	188 450	188 460
Angegebene Werte ändern sich bei anderen Vordrucken und dienen lediglich zur ungefähren Bestimmung. * Abwassermenge und Salzverbrauch bezogen auf Vordruck 3 bar. ** Die angegebene Austauscherkapazität ist ein Maximalwert. Sie kann durch Betriebs- und Wasserverhältnisse beeinflusst werden. Ist das Verhältnis SO ₄ /NO ₃ (Angabe in mval/l) größer als 2,7, reduziert sich die nutzbare Kapazität entsprechend. Bei der Auslegung der Anlage muss der höchst auftretende Nitratgehalt angenommen werden. 1) Alle Angaben sind ca. 2) Siehe Einbauvorbedingungen			