

## Automatikfilter pureliQ:A Automatikfilter pureliQ:AD

### Verwendungszweck

Die Automatikfilter pureliQ:A und pureliQ:AD sind zur Filtration von Trinkwasser bestimmt.

Der Automatikfilter pureliQ:AD mit Druckminderer ist zusätzlich zur Einstellung des Nachdrucks auf der Entnahmeseite geeignet.

Die Filter sind im Druck- und Unterdruckbereich verwendbar. Eine Rückspülung und die Einstellung des Nachdrucks auf der Entnahmeseite sind nur bei Einsatz im Druckbereich möglich.

Die Filter sind nicht einsetzbar bei Kreislaufwässern, die mit Chemikalien behandelt sind.

Sie sind nicht geeignet für Öle, Fette, Lösungsmittel, Seifen und andere schmierende Medien und auch nicht zur Abscheidung wasserlöslicher Stoffe.

Die Automatikfilter pureliQ:A und pureliQ:AD sind nach den Vorgaben der DIN EN 13443-1, der DIN 19628 und der DIN EN 1567 (nur bei pureliQ:AD) konstruiert und zum Einbau in die Trinkwasserinstallation nach DIN EN 806-2 (Einbau unmittelbar nach der Wasserzähleranlage) bestimmt.

Sie schützen die Wasserleitungen und die daran angeschlossenen wasserführenden Systemteile vor Funktionsstörungen und

Korrosionsschäden durch ungelöste Verunreinigungen (Partikel), wie zum Beispiel Rostteilchen, Sand.

### Arbeitsweise

Das ungefilterte Trinkwasser strömt durch die Eingangsseite in den Filter und dringt dann von außen nach innen durch das Filterelement zum Reinwasserausgang. Dabei werden Fremdpartikel mit einer Größe von > 100 µm zurückgehalten.

Abhängig von Größe und Gewicht bleiben Fremdpartikel am Filterelement haften oder sie fallen direkt nach unten in die Filterglocke.

Zusätzlich kann mit dem Druckminderer des Automatikfilters pureliQ:AD der Nachdruck auf der Entnahmeseite eingestellt werden.

Je nach Einstellung wird die Rückspülung automatisch durch die Steuerung ausgelöst. Einstellbare Rückspülintervalle sind 7, 30, 60 und 90 Tage. Grünbeck empfiehlt ein Rückspülintervall von 60 Tagen (werkseitige Einstellung). Eine manuelle Rückspülung kann jederzeit ausgelöst werden. Durch das Auslösen einer Rückspülung wird der Kanal geöffnet. Das Wasser fließt durch das Vorsieb zum Filterelement und durchströmt dies in umgekehrter Richtung zur normalen Filtration. Partikel, die auf dem Filterelement haften, werden dadurch gelöst und zum Kanal ausgespült.

Der Rückspülvorgang dauert ca. 50 Sekunden. Wenn Partikel auf dem Filterelement verbleiben, ist die Rückspülung erneut manuell auszulösen.

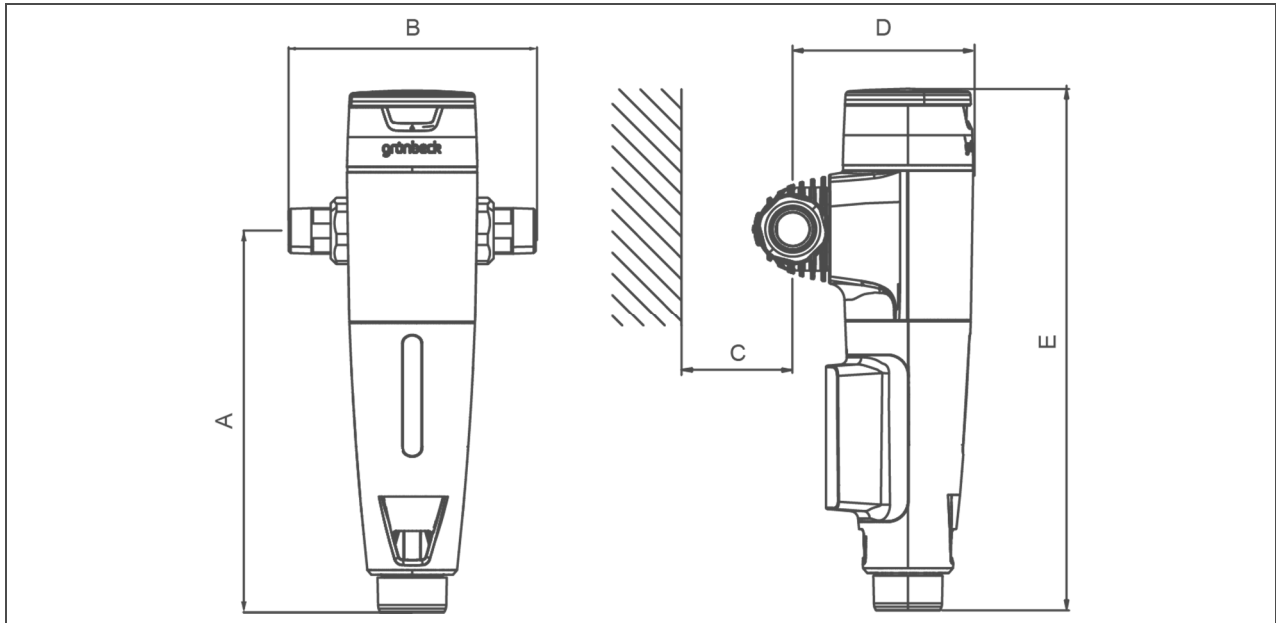
### Aufbau

- Geschlossene, leicht zu reinigende Geräteoberfläche.
- Abdeckung zum Schutz von Filterglocke und Filterelement vor UV-Licht.
- In Abdeckung integriertes Sichtfenster zur Erkennung des Verschmutzungsgrades des Filterelements.
- Filterkopf aus druckbeständigem Kunststoff und klar ablesbarer Intervallanzeige für Rückspülintervall.
- Filterelement aus Edeltallegewebe.
- Drehbarer Klick-Anschlussflansch zur einfachen Einstellung der Durchflussrichtung.
- Wasserzählerverschraubungen aus entzinkungsbeständigem Messing.
- Flexibler Kanalanschluss mit integriertem freien Auslauf.
- Beim pureliQ:AD ist im Filterkopf ein Druckminderer mit Manometer zur Einstellung und Anzeige des Nachdrucks auf der Ausgangsseite integriert.
- Alle wasserberührten Teile entsprechen der Trinkwasserverordnung. Prüfgrundlagen: KTW, DVGW W 270, DIN 50930-6.

### Lieferumfang

- Automatikfilter pureliQ:A oder pureliQ:AD komplett mit Filterelement und vormontiertem Anschlussflansch
- Wasserzählerverschraubung
- Dichtungen
- Betriebsanleitung

## Technische Daten I



Maße und Gewichte		pureliQ:A			pureliQ:AD		
		DN 20	DN 25	DN 32	DN 20	DN 25	DN 32
Anschlussnennweite		DN 20	DN 25	DN 32	DN 20	DN 25	DN 32
Anschlussgröße		¾"	1"	1¼"	¾"	1"	1¼"
A	Bauhöhe bis Mitte Anschluss [mm]	285					
B	Einbaulänge mit/ohne Verschraubung [mm]	185/100	182/100	191/100	185/100	182/100	191/100
C	Wandabstand min. [mm]	50					
D	Bautiefe bis Mitte Anschluss [mm]	135	135	145	135	135	145
E	Gesamthöhe [mm]	385	385	385	405	405	405
Leergewicht [kg]		1,8	2,0	2,2	2,0	2,2	2,4
Betriebsgewicht ca. [kg]		2,3	2,5	2,7	2,5	2,7	2,9

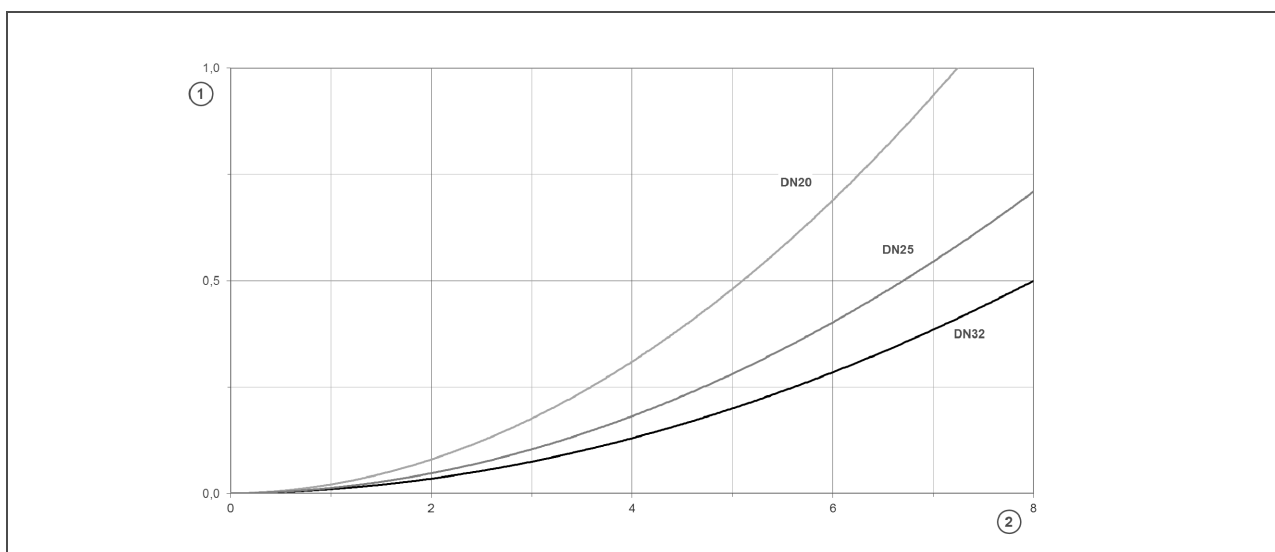
## Technische Daten II

Anschlussdaten		pureliQ:A			pureliQ:AD		
Anschlussnennweite		DN 20	DN 25	DN 32	DN 20	DN 25	DN 32
Anschlussgröße		¾"	1"	1¼"	¾"	1"	1¼"
Kanalanschluss		DN 50					
Netzanschluss	[V]/[Hz]	100 – 240/50 – 60					
Elektrische Leistungsaufnahme	[W]	2/0,075					
Betrieb= max./Standby							
Schutzart/Schutzklasse		IP42/□					

Leistungsdaten							
Nenndurchfluss bei $\Delta p$ 0,2 (0,5) bar	[m³/h]	3,2 (5,1)	4,2 (6,7)	5,0 (8,0)	-	-	-
Durchfluss nach DIN EN 1567	[m³/h]	-	-	-	2,3	3,6	5,8
K <sub>V</sub> -Wert	[m³/h]	7,2	9,5	11,3	-	-	-
Filterfeinheit	[µm]	100					
Obere/untere Durchlassweite	[µm]	120/80					
Betriebsdruck	[bar]	2 - 16					
Nenndruck		PN 16					

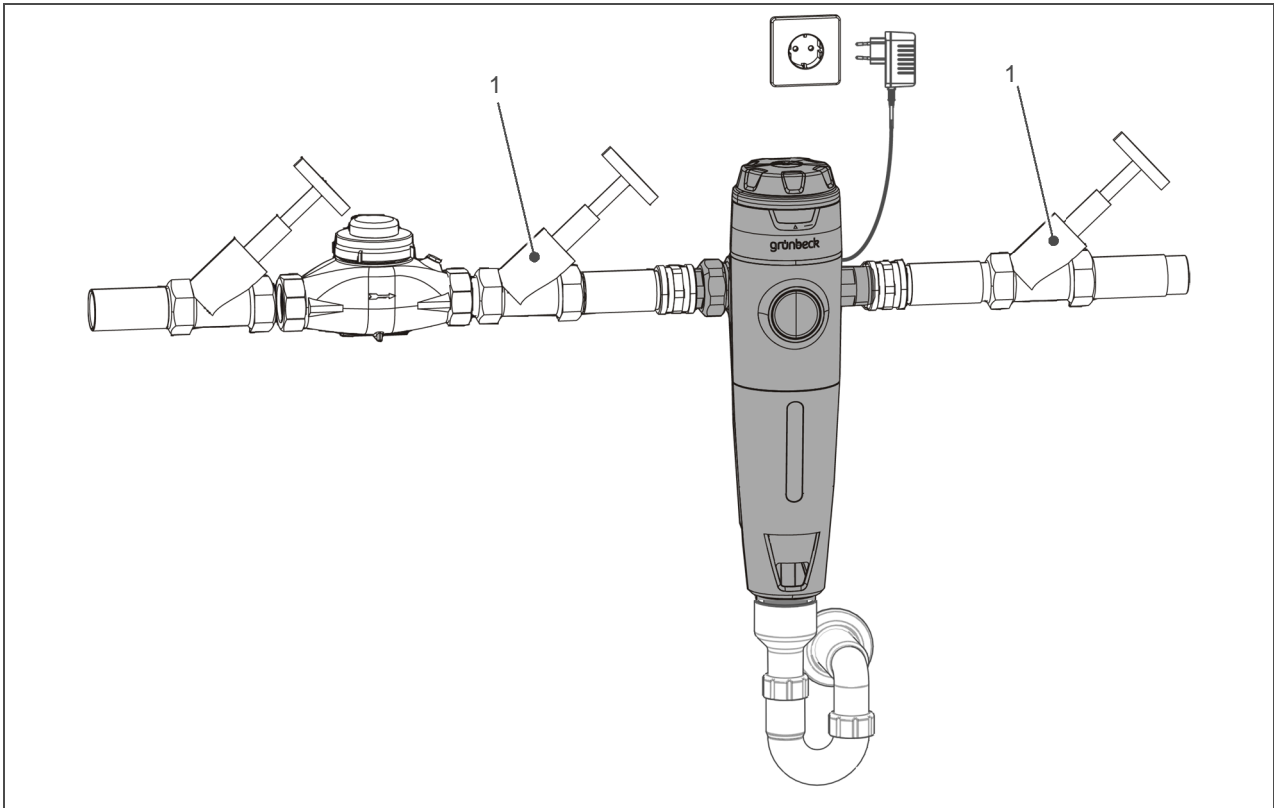
Allgemeines							
Rückspülwassermenge bei 4 bar Vordruck	[l]	ca. 14					
Wassertemperatur	[°C]	5 - 30					
Umgebungstemperatur	[°C]	5 - 40					
DVGW-Registriernummer		NW-9301CT0031			NW-9311CT0032		
SVGW-Zertifikat-Nummer		angemeldet					
<b>Bestell-Nr.</b>		<b>101 420</b>	<b>101 425</b>	<b>101 430</b>	<b>101 470</b>	<b>101 475</b>	<b>101 480</b>

## Druckverlustkurve pureliQ:A



Pos.	Beschreibung	Pos.	Beschreibung
1	Differenzdruck [bar]	2	Durchfluss [m³/h]

## Einbaubeispiel



Pos.	Bezeichnung	Pos.	Bezeichnung
1	Absperrventil		

## Einbauvorbereitungen

Örtliche Installationsvorschriften, allgemeine Richtlinien und technische Daten sind zu beachten.

Der Einbauort muss frostsicher sein und den Schutz des Filters vor Chemikalien, Farbstoffen, Lösungsmitteln, Dämpfen und direkter Sonnenbestrahlung gewährleisten.

Der Einbauort muss gut zugänglich für Wartungsarbeiten sein.

---

## Kontakt

Grünbeck Wasseraufbereitung GmbH  
Josef-Grünbeck-Straße 1  
89420 Höchstädt a. d. Donau  
DEUTSCHLAND

☎ +49 9074 41-0

☎ +49 9074 41-100

✉ info@gruenbeck.de  
www.gruenbeck.de

