

**Füllgruppe
thermaliQ:SB13**

Verwendungszweck

Die Füllgruppe dient zum sicheren und normgerechten Anschluss einer Heizungsanlage an die Trinkwasserinstallation.

Die Füllgruppe thermaliQ:SB13 sichert das Trinkwasser gegen Rückfließen von Wasser aus dem Heizkreislauf ab.

Der Druckminderer der Füllgruppe thermaliQ:SB13 regelt den Fülldruck.

Arbeitsweise

Der eingebaute Systemtrenner BA nach DIN EN 12729 schützt das Trinkwasser vor Verunreinigungen bis Kategorie 4 (Heizungswasser nach DIN EN 1717).

Der integrierte Druckminderer sorgt für konstanten Druck.

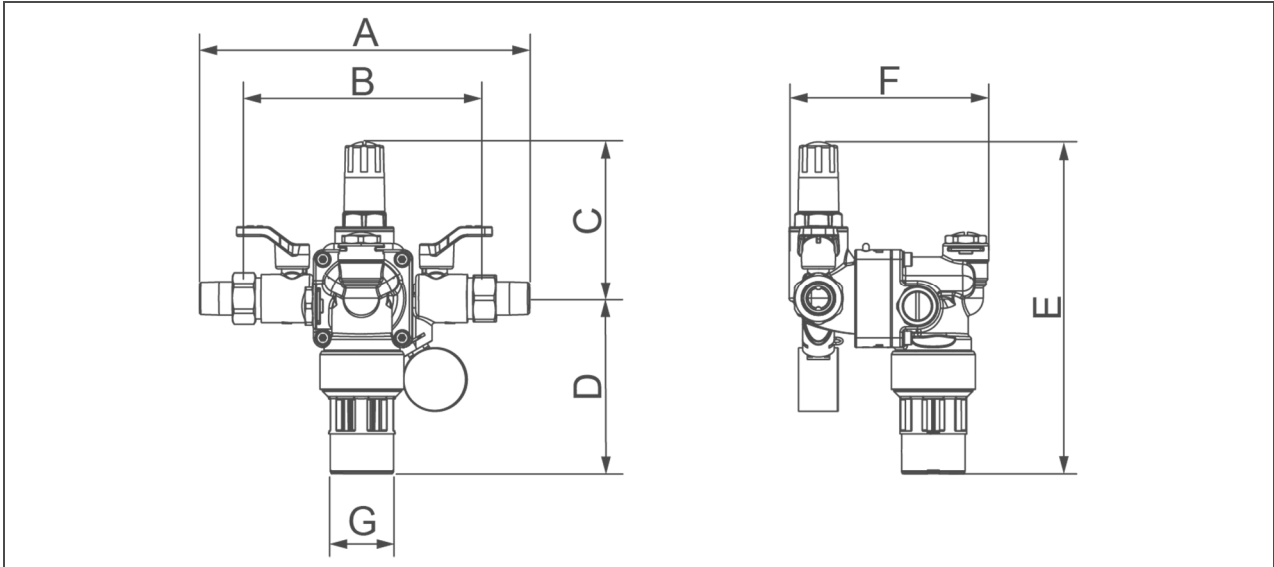
Aufbau

- Absperrventil
- Schmutzfänger
- Systemtrenner
- Druckminderer
- Manometer
- Absperrventil

Lieferumfang

- Füllgruppe komplett montiert
- Anschlussverschraubung
- Betriebsanleitung

Technische Daten



Maße und Gewichte

A	Einbaulänge mit Verschraubung	[mm]	208
B	Einbaulänge ohne Verschraubung	[mm]	152
C	Höhe über Mitte Rohranschluss	[mm]	99
D	Höhe unter Mitte Rohranschluss	[mm]	110
E	Gesamthöhe	[mm]	209
F	Tiefe	[mm]	105
G	Kanalanschluss	[mm]	40
	Betriebsgewicht ca.	[kg]	1,5
	Versandgewicht ca.	[kg]	1,7

Anschlussdaten

Anschlussnennweite	DN 15 (G ½ ")
--------------------	---------------

Leistungsdaten

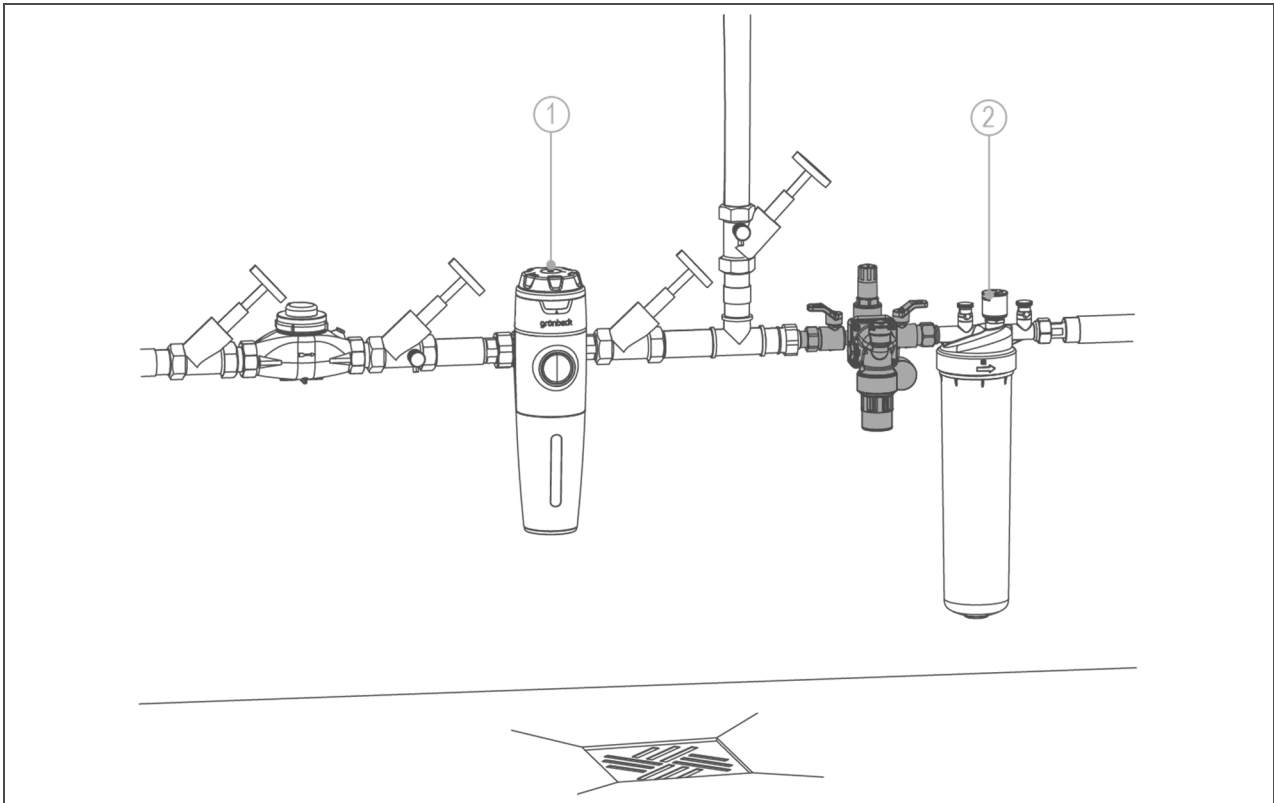
Betriebsdruck max.	[bar]	10
Einstellbereich	[bar]	0,5 - 4
Füllleistung bei 1,5 bar	[m³/h]	1,3

Allgemeines

Wassertemperatur	[°C]	5 - 30
Umgebungstemperatur	[°C]	5 - 40

Bestell-Nr. **707 750**

Einbaubeispiel



Pos.	Bezeichnung	Pos.	Bezeichnung
1	Trinkwasserfilter pureliQ:KD	2	Aufbereitungsgruppe thermalIQ:HB2

Einbauvorbereitungen

Örtliche Installationsvorschriften, allgemeine Richtlinien und technische Daten sind zu beachten. Der Aufstellungsort muss frostsicher sein und den Schutz des Produktes vor Chemikalien, Farbstoffen, Lösungsmitteln und Dämpfen gewährleisten.

Im Aufstellraum ist ein Bodenablauf vorzusehen. Ist dieser nicht vorhanden, muss zur Vermeidung von Wasserschäden eine entsprechende Sicherheitseinrichtung installiert werden.

Vor dem Produkt muss ein Trinkwasserfilter installiert sein.

Zubehör

Feinfilter pureliQ:KD20 Bestell-Nr. 101 270

Der Feinfilter pureliQ:K filtert das Trinkwasser und schützt die Hauswasserinstallation nach DIN EN 806.

Sicherheitseinrichtung protectliQ Bestell Nr. 126 400

Die Sicherheitseinrichtung protectliQ ist ein Produkt zum Schutz vor Wasserschäden in Ein- und Zweifamilienhäusern.

Service-Set Bestell-Nr. 132 095

Service-Set zur Wartung von Systemtrennern.

Aufbereitungsgruppe thermalIQ:HB2 Bestell-Nr. 707 755

Die Aufbereitungsgruppe dient zur Vollentsalzung von Rohwasser bei Erstbefüllung oder Nachspeisung Heizungsanlagen.

Kontakt

Grünbeck Wasseraufbereitung GmbH
 Josef-Grünbeck-Straße 1
 89420 Höchstädt a. d. Donau
 DEUTSCHLAND

☎ +49 9074 41-0

☎ +49 9074 41-100

info@gruenbeck.de
 www.gruenbeck.de

