

Abb. 1: Mobile Umkehrosmoseanlage AVRO-flex 400

## Mobile Umkehrosmoseanlage AVRO-flex 400

### Verwendungszweck

Die Umkehrosmoseanlage AVRO-flex 400 dient zur Entsalzung von Trinkwasser und zur Befüllung von Heizungsanlagen/ Fernwärmenetzen und sonstigen Systemen mit VE-Wasser nach den Vorgaben der VDI 2035 Blatt 1 und 2. Wird das VE-Wasser nach VDI 2035 zur Füllung von Systemen  $< 0,11 \text{ }^\circ\text{dH}$  ( $0,196 \text{ }^\circ\text{F}$ ;  $0,0196 \text{ mmol/l}$ ) verwendet, kann es je nach Speisewasser nötig sein, eine Mischbettpatrone GENO-therm® nachzuschalten.

### Arbeitsweise

Die mobile Umkehrosmoseanlage AVRO-flex 400 arbeitet nach dem Umkehrosmoseverfahren. Beim Osmosevorgang werden wässrige Lösungen unterschiedlicher Konzentration durch eine halbdurchlässige Membrane getrennt. Dem Naturgesetz folgend versuchen sich die Konzentrationen auszugleichen. Dabei stellt sich auf der Seite der höheren Ausgangskonzentration der sogenannte "osmotische Druck" ein. Bei der Umkehrosmose wird diesem "osmotischen Druck" ein höherer Druck entgegengesetzt. Die Folge: Der Vorgang läuft in umgekehrter Richtung ab. Der besondere Vorteil der Umkehrosmose-Technik gegenüber anderen Verfahren in der Wasseraufbereitung liegt darin, dass neben der Entfernung von gelösten Salzen auch Bakterien, Keime und Partikel, sowie gelöste organische Substanzen verringert werden.

### Einsatzgrenzen

- $< 22^\circ\text{dH}$  ( $39,2^\circ\text{F}$ ;  $3,96 \text{ mmol/l}$ ) ohne Wasseranalyse
- freies Chlor n. n.
- Eisen  $< 0,10 \text{ mg/l}$
- Mangan  $< 0,05 \text{ mg/l}$
- Kieselsäure  $< 15 \text{ mg/l}$
- Chlordioxid n. n.
- Trübung  $< 1 \text{ TE/F}$
- Kolloid-Index  $< 3$
- pH-Bereich 3-9

Bei Gesamthärte  $> 22 \text{ }^\circ\text{dH}$  und Sulfat  $> 500 \text{ mg/l}$  oder bei Karbonathärte  $> 22^\circ \text{dH}$  ist eine Wasseranalyse erforderlich.

### Funktion

Über den  $5 \text{ }\mu\text{m}$  Trinkwasserfilter gelangt das Wasser zum Eingang der Speisewassersektion. Das Wasser fließt über das Eingangsmagnetventil mit nachgeschaltetem Druckschalter Mindestdruck zur Hochdruckpumpe. Über ein Regelventil wird der von der Pumpe erzeugte Druck auf den nötigen Betriebsdruck gemindert und das Wasser zu der Membrane geführt. Die Membrane teilt das Wasser in die Teilströme Permeat (VE-Wasser) und Konzentrat. Ein Teilstrom des Konzentrates wird über eine druckunabhängig regelnde Blende wieder dem Speisewasser zugeführt, sorgt somit für eine gleichmäßige Überströmung der Membrane und erhöht die Wirtschaftlichkeit der Umkehrosmose. Gleichzeitig wird der Konzentratvolumenstrom über ein AVRO-Behandlungsmodul gefahren. Hier werden über den angelegten Gleichstrom an der Kathode Impfkristalle gebildet. Diese Kristalle werden über das Restkonzentrat ausgeschwemmt, sodass die Umkehrosmosemembrane gegen Verblockung geschützt ist. Nach jedem Abschalten der Anlage oder bei Störungen wird über das Eingangsmagnetventil und über ein parallel zum Regelventil Konzentrat geschaltetes Magnetventil die Membrane von zurückgehaltenen Inhaltsstoffen freigespült.

Der hydraulische Aufbau der Anlage ist so ausgeführt, dass die Konzentratmenge und die Permeatmenge über Durchflusssensoren erfasst und in der Steuerung angezeigt werden. Die Anlagenausbeute kann ebenfalls an der Steuerung abgerufen werden.

Zur Befüllung der Heizungsanlage mit VE-Wasser ist eine Druckerhöhung als Kreislumpumpe aus Hochleistungs-Kunststoff inkl. Druckschalter und Membranausdehnungsgefäß im Gerät integriert.

### Aufbau

- Standgehäuse als fahrbares Aluminiumgestell zur Aufnahme aller Aggregate und Regelelemente.
- Mikroprozessorsteuerung mit LCD-Anzeige, potentialfreier Sammelmeldung und potentialfreien Meldekontakt (Wartungsintervall, verschiedene Vorwarnungen) eingebaut in einem Schaltschrank. Wahlschalter für Betriebsarten – Füllbetrieb - Werkstattbetrieb.
- Kreislumpumpe aus Edelstahl mit Motor als Hochdruckpumpe zur Versorgung der Membrane inkl. Regelventil Betriebsdruck und Manometer.
- Einstellbarer Druckschalter und Membranausdehnungsgefäß zur Permeatversorgung nachfolgender Verbraucher.
- Hydroverteilerblock zur Wasserversorgung innerhalb der Membrananlage. Integrierte Ventile und Messinstrumente zur leichteren Anlagenjustierung.
- Trinkwasserfilter  $5 \text{ }\mu\text{m}$  mit integriertem Druckminderer auf  $2,5 \text{ bar}$  voreingestellt.
- Ultra-Low pressure Umkehrosmosemembranen inkl. Druckrohr.
- AVRO-Behandlungseinheit eingebaut in ein Druckrohr aus hochfestem PE.
- Durchflusssensor zur Volumenmessung der Anlagenströme Permeat und Konzentrat.
- Zwei druckbeständige Metallgewebeschläuche und GEKA-Kupplungen.
- Doppelnippel  $\frac{3}{4}$ " zum Anschluss an eine Mehrwegpatrone GENO-therm® (Bestell-Nr. 707 124)
- Betriebsanleitung.

### Lieferumfang

AVRO-flex 400 im betriebsbereiten Zustand mit fahrbarem Aluminiumgestell und Schläuchen.

## Zubehör

### **GENO-STOP® 1“**

Die neue Sicherheitseinrichtung GENO-STOP® bietet Ihnen zuverlässig einen Rundumschutz vor Wasserschäden. Der GENO-STOP® kann mit bis zu 2 kabelgebundenen Wassersensoren und mit 5 Funkwassermeldern ausgestattet werden.

-Weitere Varianten auf Anfrage-

**Bestell-Nr. 126 875**

### **GENO-therm® Armatur Basic**

Bestehend aus: Schmutzfänger Absperrschieber, Systemtrenner gem. DIN EN 1717, einstellbarer Druckminderer (0,2-4 bar), Wasserzähler, Schalenisolierung und Befestigungsmaterial.

**Bestell-Nr. 707 120**

### **Füllgruppe**

Bestehend aus: Grobschmutzfänger, Absperrschieber, Systemtrenner, Druckminderer, Rückschlagventile.

**Bestell-Nr. 707 700**

### **GENO-therm® Mehrwegpatrone 570**

Mischbettpatrone zur Vollentsalzung (max 400 l/h) über Ionenaustausch, nachgeschaltet zur AVRO-flex.

**Bestell-Nr. 707 060**

**Größere Leistungen auf Anfrage.**

### **GENO-therm® Einwegkartusche 110**

Vollentsalzungskartusche zur Vollentsalzung über Ionenaustausch, nachgeschaltet zur AVRO-flex.

**Bestell-Nr. 707 150**

### **Kanalanschluss DN 50 nach DIN EN 1717**

Anschlusszubehör für DIN-gerechten Abwasseranschluss DN 50.

**Bestell-Nr. 187 840**

## Einbauvorbedingungen

Örtliche Installationsvorschriften, allgemeine Richtlinien und technische Daten sind einzuhalten.

Der Aufstellort muss genügend Platz bieten. Ein ausreichend großes und belastbares Fundament ist vorzusehen. Die notwendigen Anschlüsse sind vor Beginn der Installationsarbeiten einzurichten.

Die Anlage darf nur betrieben werden, wenn alle Komponenten ordnungsgemäß installiert wurden. Keinesfalls dürfen Sicherheitseinrichtungen entfernt, überbrückt oder sonst wie unwirksam gemacht werden.

Zum bestimmungsgemäßen Gebrauch gehört außerdem, dass die Angaben der Betriebsanleitung und die am Einsatzort gültigen Sicherheitsbestimmungen beachtet, sowie die Wartungs- und Inspektionsintervalle eingehalten werden.

Für den Einsatz der mobilen Umkehrosmoanlage AVRO-flex 400 gelten als Obergrenze die zugelassenen Wasserinhaltsstoffe der Trinkwasserverordnung.

Wird das VE-Wasser nach VDI 2035 zur Füllung von Systemen < 0,11 °dH (0,196 °f; 0,0196 mmol/l) verwendet, kann

es je nach Speisewasser nötig sein, eine Michbettpatrone GENO-therm® nachzuschalten. Gemäß DIN 1988, Teil 4 ist der Umkehrosmo AVRO-flex 400 ein Systemtrenner (z. B. GENO-therm® Armatur Basic, GENO®-DK 2-Mini,) vorzuschalten.

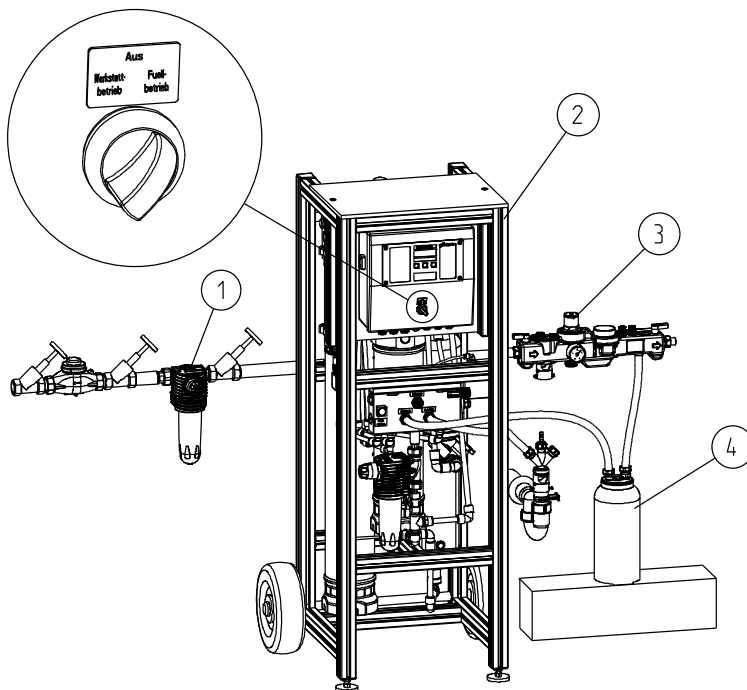
Zur Sicherung der Membrane vor Schmutz, muss vor der Anlage noch ein Trinkwasserfilter installiert werden.

Im Aufstellungsraum muss ein Bodenablauf vorhanden sein. Ist dies nicht der Fall, muss eine entsprechende Wasserstoppeinrichtung installiert werden.

Bodenabläufe, die an die Hebeanlage abgeleitet werden, sind bei Stromausfall außer Funktion.

## Technische Daten/Maße

Mobile Umkehrosmoseanlage		AVRO-flex 400
<b>Anschlussdaten</b>		
Anschlussnennweite Einspeisewasserzuleitung		¾" (DN 20) AG
Anschlussnennweite Permeatableitung		¾" (DN 20) AG
Anschlussnennweite Konzentrateleitung		¾" (DN 20) AG
Kanalanschluss erforderlich min.	[DN]	50
Elektrische Anschlussleistung ca.	[kW]	1,8
Netzanschluss	[V/Hz]	230 V / 50 Hz
Schutzart/Schutzklasse		IP 54/I
<b>Leistungsdaten</b>		
Permeatleistung bei Einspeisewasser-Temperatur 10 °C / 15 °C	[l/h]	340/400
Zulauffließdruck Einspeisewasser, min.	[bar]	2,5
Nenndruck		PN 16
Salzrückhalt		95-99%
Gesamtsalzgehalt Einspeisewasser als NaCl max.	[ppm]	1000
Konzentrat-Volumenstrom (bei 15 °C)	[l/h]	400 <sup>1)</sup>
Einspeisewasser-Volumenstrom (Frischwasser 15 °C) bei 50 % Ausbeute, max.	[l/h]	800
Ausbeute	[%]	50
Max. Permeatdruck ins Heizungssystem	[bar]	2,5
<b>Maße und Gewichte</b>		
Maße B x T x H	[mm]	700 x 600 x 1450
Leergewicht ca.	[kg]	70
Betriebsgewicht, ca.	[kg]	80
<b>Umweltdaten</b>		
Temperatur Einspeisewasser min./max.	[°C]	10/30
Umgebungstemperatur, min./max.	[°C]	5/35
<b>Bestell-Nr.</b>		<b>752 250</b>



- ① Trinkwasserfilter BOXER®-KD (Option)
- ② Mobile Umkehrosmoseanlage AVRO-flex 400
- ③ GENO-therm® Armatur Basic (Option)
- ④ GENO-therm® Einwegkartusche (Option)<sup>1)</sup>

Abb. 2: Installationszeichnung Mobile Umkehrosmoseanlage AVRO-flex 400 - Füllbetrieb