

Abb. 1: GENO®- Neutra FNH-420-R*

Verwendungszweck

Bei öl- und gasbefeuelten Brennwertheizkesseln wird die im Abgas verbleibende Wärme über Wärmetauscher zusätzlich genutzt und somit ein optimaler Wirkungsgrad erreicht. Durch die niedrige Abgastemperatur kondensiert der Wasseranteil. Dieses Kondenswasser muss i. d. R. vor Einleitung in die Kanalisation behandelt werden um die geltenden Richtlinien zu erfüllen.

Die pH-Wert-geregelte Neutralisationsanlage GENO®-Neutra FNH-420-R dient zur Neutralisation (pH- Wert-Anhebung über 6,5) von Kondenswasser aus gas- und ölbefeuelten Wärmeerzeugern (Brennwertkessel) und/oder Abgassystemen aus Aluminium, Edelstahl, Kunststoff, Graphit, Glas und Keramik gemäß den DVGW-Prüfgrundlagen.

In diesem Kondenswasser können u. a. auch Verschmutzungen, Verbrennungsrückstände und bei Ölbetrieb auch unverbrannte Kohlenwasserstoffe bzw. Öl enthalten sein. Diese werden durch den im Zulauf der Anlage integrierten Kondensat-Zulauf-Filter zurückgehalten. Bei Gas-/Öl-Umschaltbetrieb des Brennwertkessels, oder bei anderweitig erhöhtem Schmutzanteil (z.B. bei Schmutzeintrag über den Kamin), bzw. großen Kondensatmengen wird empfohlen in die Zuleitung zur Neutralisationsanlage eine zusätzliche Kondensatvorfilterbox einzubauen (siehe Zubehör) und so die Filterstandzeit zu erhöhen. Hintergrund hierzu ist, dass bei Gas-/Öl-Umschaltbetrieb des Brennwertkessels sich erfahrungsgemäß beim Umschalten auf Gas, durch die beim Gas höhere spezifische Kondenswassermenge (bei Gas 0,14 l/kWh, bei Öl 0,08 l/kWh), Ablagerungen aus den Leitungen und anderen Bauteilen lösen können und in die Neutralisationsanlage eingeschwemmt werden.

Arbeitsweise

Die Steuerung GENO®-Neutra-matic2 regelt und überwacht alle wichtigen Funktionen der Anlage. So werden u. a. der pH-Wert des Kondenswassers, Pegelstände und die aktuellen Zustände der Ausgänge im Display der GENO®-Neutra-matic2 angezeigt.

Das Kondenswasser fließt über den Kondensat-Zulauf-Filter in den Neutralisationsbehälter. Dort wird das Kondenswasser umgewälzt, sowie der pH-Wert durch die Neutralisationsmitteldosierung angehoben und überwacht. Bei Erreichen des zulässigen pH-Wertes (> 6,5) wird das Kondenswasser zum Kanal abgepumpt.

Das Niveau im Neutralisationsbehälter wird zusätzlich überwacht und bei Übersteigen der kritischen Füllhöhe ein potentialfreier Störmeldekontakt zur Überlaufwarnung geschaltet.

Ein zweiter potentialfreier Störmeldekontakt ermöglicht eine Sicherheitsabschaltung des Brennwertkessels parallel zum Störmeldekontakt (Überlaufwarnung), oder zeitlich verzögert.

Ein dritter potentialfreier Kontakt schaltet, wenn der eingestellte Serviceintervall abgelaufen ist, oder wenn während dem Abpumpen die eingestellten pH-Alarm-Grenzwerte über-/unterschritten werden.

Des Weiteren steht ein pH-Istwert-Ausgang 4...20 mA (pH 0,0-14,0) zur Verfügung (potentialfrei), sowie an der GENODOS®-Dosierpumpe ein potentialfreier Sammelstörmeldekontakt.

Aufbau/Lieferumfang

pH-Wert geregelte Neutralisationsanlage komplett im Karton verpackt bestehend aus:

- Neutralisationsbehälter (zur Bodenaufstellung) mit Zulauf- und Über-

Neutralisationsanlage GENO®-Neutra FNH-420-R

laufanschluss, Kondensat-Zulauf-Filter, Niveausonden, pH-Elektrode, Umwälz-pumpe, Dosierleitung, Dosierstelle Verteilersystem, Förderpumpe mit Filterkorb, Rückflussverhinderer und 6 m Ablaufschlauch, sowie Steuerung GENO®-Neutra-matic2 und GENODOS®-Dosierpumpe mit Saugglanze für 25 kg-Kanister.

- 5 m Schlauch DN 25 für Zulauf und/ oder Überlauf, dazu Schlauch-tüllen und Schlauchschellen.
- Kalibrierlösung pH 4 und 7 und 2 Messzylinder (20 ml).
- Betriebsanleitung.

Verbrauchsmaterial

GENO®-Neutrox 25 kg-Kanister
Bestell-Nr. 180 350

GENO®-Neutrox 75 kg-Kanister (passende Saugglanze siehe Zubehör)
Bestell-Nr. 180 355

Zubehör

GENODOS®-Saugglanze für 75 kg-Kanister
Bestell-Nr. 118 505

Potentialfreie Pegelmeldung „Vorwarnung“ für GENODOS®-Pumpe
Bestell-Nr. 163 870

Sicherheitspaket für ätzende Stoffe: Handschuhe, Schutzbrille, Augenspülflasche, Symbolschilder: (Warnung vor ätzenden Stoffen, Handschutz benutzen, Augenschutz benutzen)
Bestell-Nr. 180 810

Kondensatvorfilterbox mit Aktivkohlefüllung L/B/H = 400/300/340 mm Schlauchanschluss DN 25
Bestell-Nr. 410 135

Ölbindematten (20 Stück) Ölaufnahme 100 ml Matte wasserabstoßend
Bestell-Nr. 410 585

Einbauvorbereitung

Örtliche Installationsvorschriften, allgemeine Richtlinien, das Arbeitsblatt ATV-DVWK-A 251, sowie die Technischen Daten sind zu beachten.

Der Aufstellungsort muss frostsicher sein und den Schutz der Anlage vor Chemikalien, Farbstoffen, Lösungsmitteln, Dämpfen, hohen Abstrahlungstemperaturen und vor direkter Sonneneinstrahlung gewährleisten.

Die Aufstellfläche der Anlage muss ausreichend groß, waagrecht, eben und tragfähig sein, sowie für Inspektions- und Wartungsarbeiten gut

zugänglich sein. Soll das Kondenswasser aus dem Wärmeerzeuger oder Kamin vollständig ablaufen, sind Aufstellfläche bzw. Kondenswasserabläufe am Kessel und/oder Kamin entsprechend vorzusehen. Es ist zu beachten, dass das Kondenswasser beim normalen Betrieb bis zum Einschaltpunkt der Förderpumpe angestaut wird (siehe "Technische Daten").

Am Aufstellungsort muss ein Bodenablauf vorhanden sein, oder eine Alarmeinrichtung an die Störmeldung angeschlossen werden. Diese Alarmeinrichtung muss im Störfall den Alarm erkennbar anzeigen, oder

durch Abschaltung des Wärmeerzeugers das Überlaufen der Anlage und Folgeschäden verhindern.

Für die Ableitung des Kondenswassers ist ein Kanalanschluss (min. DN 40) erforderlich. Dieser muss eine widerstandsfreie Einleitung von min. 18 l/min ermöglichen.

Für den elektrischen Anschluss sind zwei separate Schuko-Steckdosen 230V/50Hz erforderlich.

An der GENO®-Neutra-matic₂ und GENODOS®-Dosierpumpe ist jeweils ein Netzkabel mit ca. 1,8 m Länge montiert.

Technische Daten	GENO®-Neutra FNH-420-R	
Anschlussdaten		
Netzanschluss		2 x Netzkabel 230V/50Hz
Leistungsaufnahme (GENO®-Neutra-matic ₂ / GENODOS®)		max. 120 W / max. 18 W
Schutzart/Schutzklasse		IP 54/I
Zulauf-/Überlauf-/Ablauf-Schlauch		DN 25 / DN 25 / DN 12
Dimensionierung des bauseitigen Kanalanschlusses		min. 18 l/min (min. DN 40)
Leistungsdaten		
Brennstoff / Verfahren		Heizöl oder Gas / Brennwerttechnik
Max. Neutralisationsleistung	[l/h]	420 (7 l/min)
Dies entspricht einer Nennleistung bei Brennwertkesseln mit Gasfeuerung (0,14 l/kWh) max.	[kW]	3000
Heizölfeuerung (0,08 l/kWh) max.	[kW]	5250
Max. Förderhöhe der Förderpumpe bei Schlauchlänge 6 m zum Kanalanschluss (freier Auslauf)		
Förderhöhe bei 420 l/h	[m]	3
Förderhöhe bei 300 l/h	[m]	4
Förderhöhe bei 200 l/h	[m]	4,5
Förderhöhe bei 100 l/h	[m]	5
Max. Fördermenge	[l/min]	11
Kondenswassertemperatur		5 – 40 °C (kurzzeitig 50°C)
Verbrauchsdaten		
Neutralisationsmittel		GENO®-Neutrox*
Neutralisationsmittelverbrauch bezogen auf Gas-Normkondensat	[l/m ³ bzw. ml/l]	0,32
bezogen auf Öl-Normkondensat	[l/m ³ bzw. ml/l]	1,82
Maße, Gewichte, Sonstiges		
Höhe Zulauf-/Überlauf-Anschluss	[mm]	105
Höhe Einschaltpegel der Förderpumpe (Kondensatrückstauhöhe im Normalbetrieb)	[mm]	115
Abmessung L x B x H		
Neutralisationseinheit (ohne Zulauf-/Überlauf-Anschlüsse)	[mm]	600 x 400 x 365
Dosierpumpe (ohne Dosiermittelkanister)	[mm]	170 x 175 x 285
Betriebsgewicht Neutralisationseinheit / Dosierpumpe	[kg]	35 / 2,5
Versandgewicht	[kg]	22,5
Umgebungstemperatur		5 – 40°C
Bestell-Nr.		410 540

* Das Neutralisationsmittel GENO®-Neutrox ist nicht im Lieferumfang – siehe Verbrauchsmaterial.

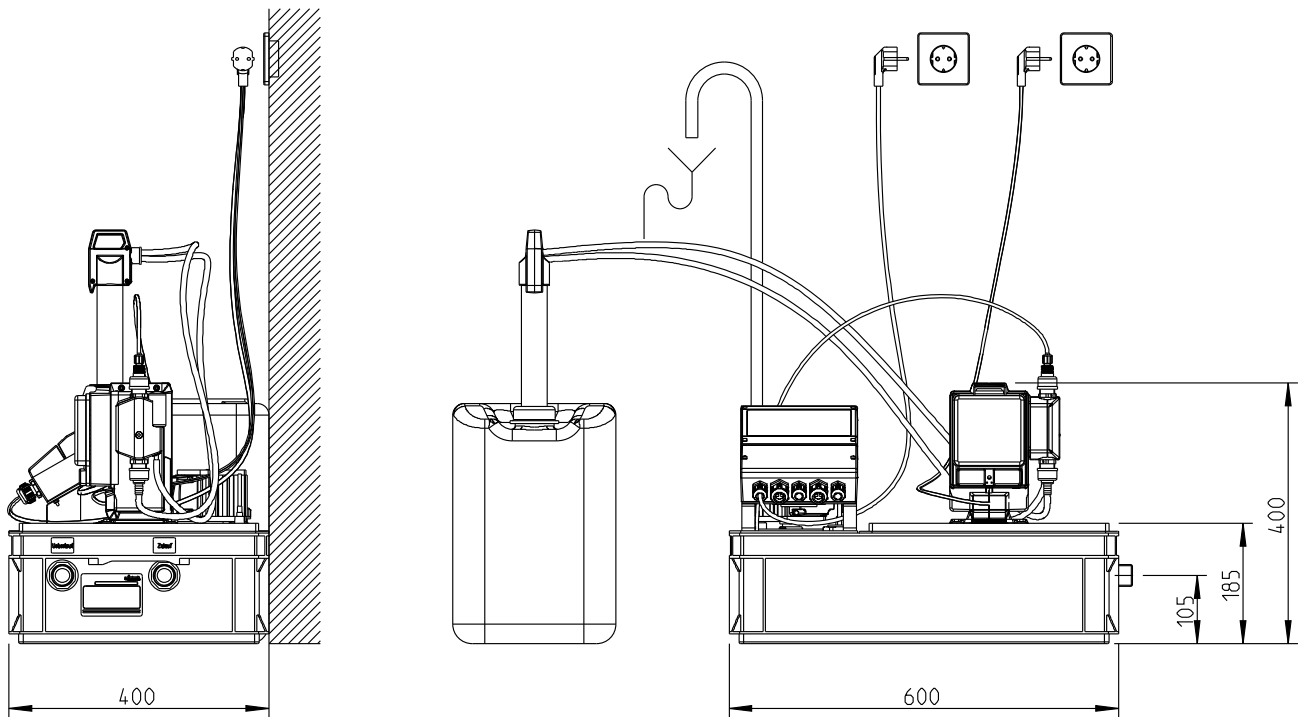


Abb. 2: FNH-420-R Maßzeichnung