

## Behandlingsenhed thermalIQ:HB2

### Anvendelsesformål

Behandlingsenheden thermalIQ:HB2 bruges til fuldstændig demineralisering af råvandet til første påfyldning eller efterfyldning af varmeanlæg.

### Funktionsmåde

Mixed bed-resin i påfyldningsfilter desaliQ:HB fjerner alle salte fra vandet. Dette komplet demineraliserede vand har en lav ledningsevne og reducerer dermed den galvaniske korrosion mellem metaller med forskellige spændingsrækker.

Ledningsevne-målecellen overvåger de tilsluttede demineraliserede produkter på behandlingsenheden.

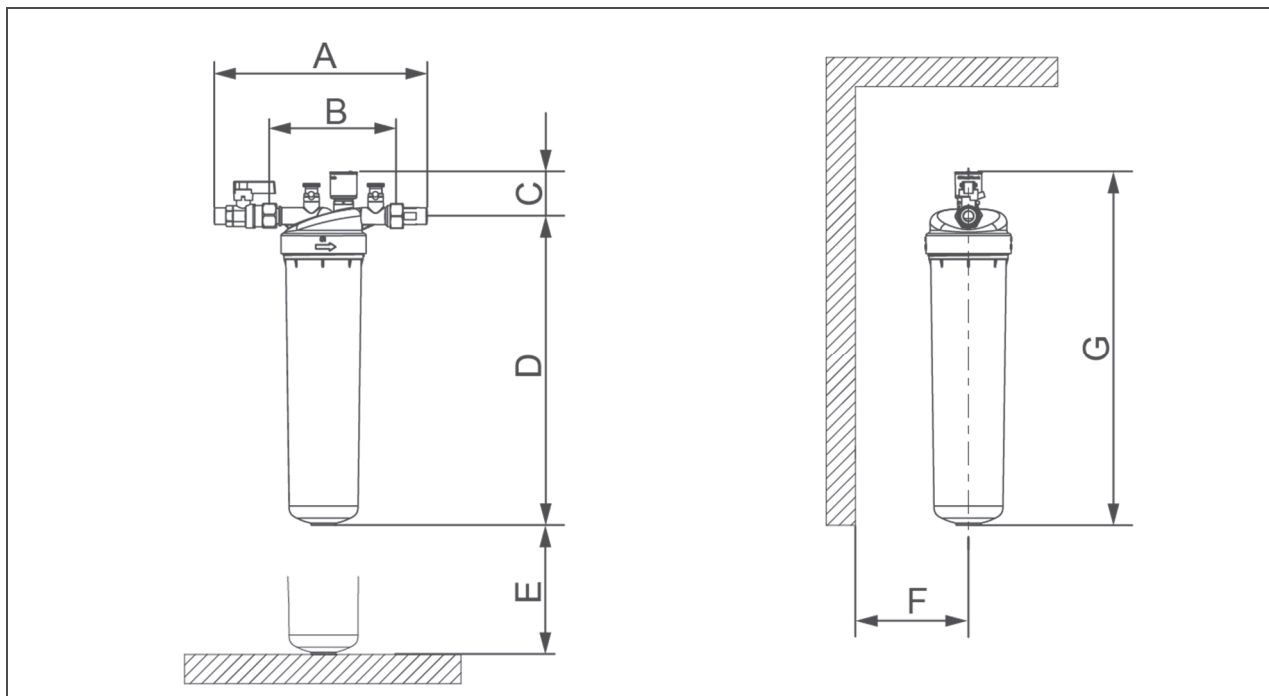
### Opbygning

- Messinghus
- Plasthus
- Udluftningsventiler
- Afspærringsventil ved indgangen
- Ledningsevne-målecelle

### Leverancens indhold

- Behandlingsenhed inkl. ledningsevne-målecelle
- Påfyldningsfilter desaliQ:HB2
- Driftsvejledning

## Tekniske data



### Mål og vægt

A	Monteringslængde med forskrunding	[mm]	265
B	Monteringslængde uden forskrunding	[mm]	160
C	Højde over midt rørtilslutning	[mm]	55
D	Højde under midt rørtilslutning med hus	[mm]	380
E	Afmonteringsmål påfyldningsfilter	[mm]	100
F	Vægafstand min.	[mm]	70
G	Samlet højde	[mm]	435
	Driftsvægt ca.	[kg]	2,6
	Forsendelsesvægt ca.	[kg]	3,0

### Tilslutningsdata

Tilslutningens nominelle bredde	DN 15 1/2"
---------------------------------	------------

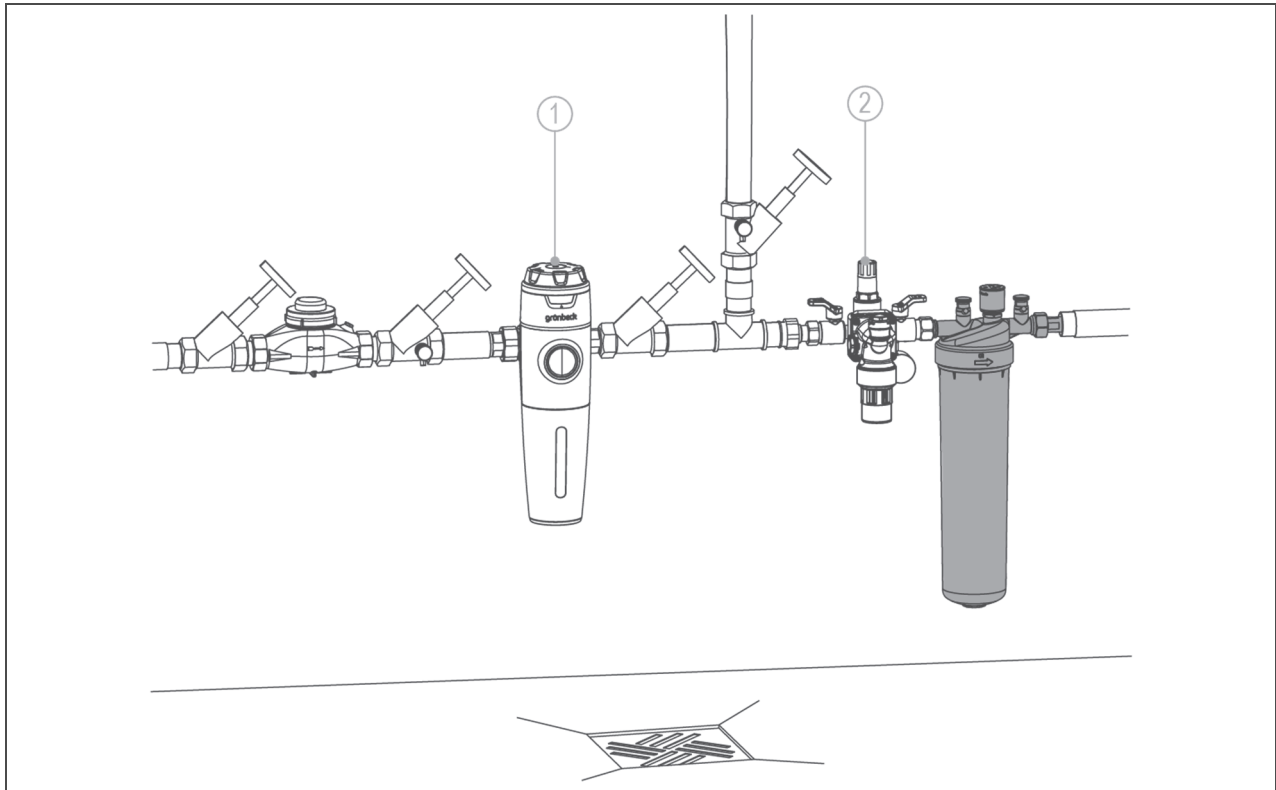
### Ydelsesdata

Driftstryk maks.	[bar]	6
Fyldningskapacitet ved 1,5 bar (uden desaliQ:HB2)	[m <sup>3</sup> /h]	2,65

### Generelt

Vandtemperatur	[°C]	5 - 30
Omgivelsestemperatur	[°C]	5 - 40
<b>Ordrenr.</b>		<b>707 755</b>

## Monteringseksempel



Pos.	Betegnelse	Pos.	Betegnelse
1	Drikkevandsfilter pureliQ:KD	2	Påfyldningsenhed thermalIQ:SB13

### Forberedelser til montering

Lokale installationsforskrifter, generelle retningslinjer og tekniske data skal overholdes. Opstillingsstedet skal være frostsikkert, ligesom produktet skal være beskyttet mod kemikalier, farvestoffer, opløsningsmidler og dampe.

Der skal være et gulvafløb i opstillingsrummet. Hvis det ikke forefindes, skal der installeres en passende sikkerhedsanordning for at undgå vandskader.

Der skal være installeret et drikkevandsfilter før produktet.

Der skal være installeret en TBS-ventil iht. DIN EN 1717 før produktet.

### Tilbehør

**Påfyldningsfilter desaliQ:HB4 med flaskeadapter**  
ordrenr. 707 150  
**Påfyldningsfilter desaliQ:HB4 uden flaskeadapter**  
ordrenr. 707 155

Til fuldstændig demineralisering af vand til varmeanlæg.

**desaliQ tilslutningsadapter**  
ordrenr. 707 276

Adapter til tilslutning af påfyldningsfilter desaliQ:HB4 til behandlingsenhed thermalIQ:HB2.

**desaliQ slangesæt**  
ordrenr. 707 850

2 drikkevandsslanger på 1,5 m, til at forbinde stående enheder til fuldstændig demineralisering med behandlingsenhed thermalIQ:HB2.

### Forbrugsmateriale

**Påfyldningsfilter desaliQ:HB2**  
ordrenr. 707 745

Til fuldstændig demineralisering af vand til varmeanlæg.

### Kontakt

Grünbeck Wasseraufbereitung GmbH  
Josef-Grünbeck-Str. 1  
89420 Hoehstaedt a. d. Donau  
TYSKLAND

☎ +49 9074 41-0

☎ +49 9074 41-100

info@gruenbeck.com  
www.gruenbeck.com

