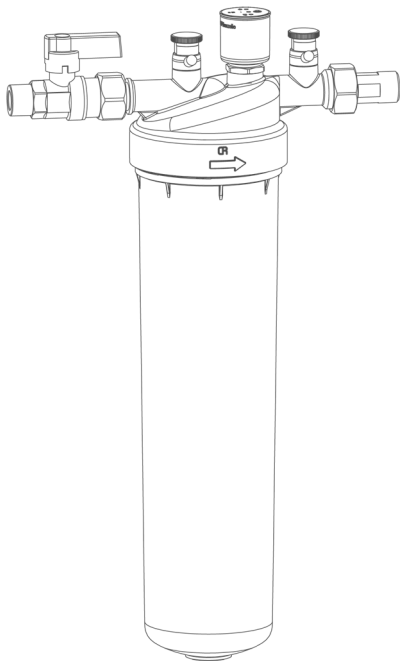


• Scheda tecnica del prodotto

Gruppo trattamento
thermalIQ:HB2



**Gruppo trattamento
thermalIQ:HB2**

Finalità di utilizzo

Il gruppo trattamento thermalIQ:HB2 viene impiegato per la demineralizzazione completa di acqua grezza durante il riempimento iniziale o il rabbocco di impianti di riscaldamento.

Metodologia

La resina a letto misto nella cartuccia di riempimento desaliQ:HB separa dall'acqua tutti i sali. L'acqua demineralizzata presenta una bassa conducibilità e, in tal modo, riduce il rischio di corrosione galvanica tra metalli di serie elettrolitiche diverse.

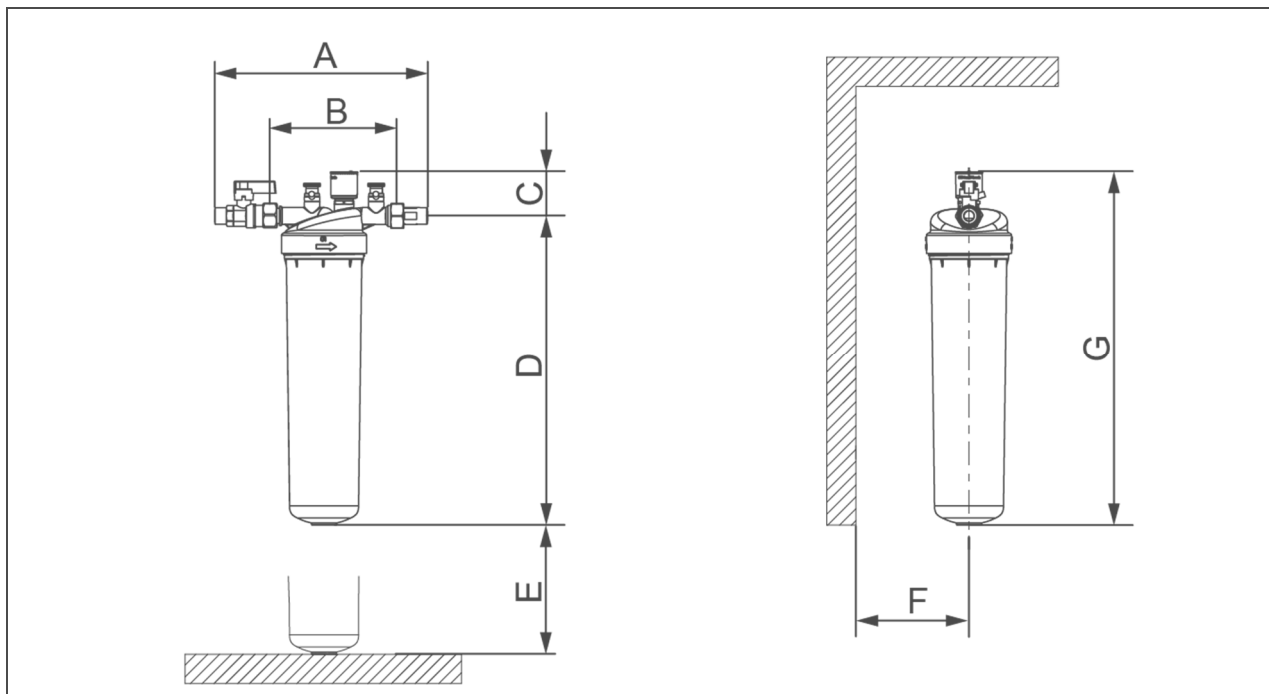
La cella di misurazione della conducibilità monitora i prodotti di demineralizzazione completa collegati al gruppo trattamento.

Struttura

- Custodia in ottone
- Campana in plastica
- Valvole di spurgo
- Valvola di intercettazione lato ingresso
- Cella di misurazione della conducibilità

Materiale di consegna

- Gruppo trattamento incl. cella di misurazione della conducibilità
- Cartuccia di riempimento desaliQ:HB2
- Istruzioni per l'uso

Scheda tecnica del prodottoGruppo trattamento
thermalIQ:HB2**Dati tecnici****Misure e pesi**

A	Lunghezza di montaggio con viti	[mm]	265
B	Lunghezza di montaggio senza viti	[mm]	160
C	Altezza sopra il centro del raccordo	[mm]	55
D	Altezza sotto il centro del raccordo	[mm]	380
E	Quota di smontaggio cartuccia di riempimento	[mm]	100
F	Distanza min. dalla parete	[mm]	70
G	Altezza totale	[mm]	435
	Peso di esercizio approssimativo	[kg]	2,6
	Peso di trasporto circa	[kg]	3,0

Dati di allacciamento

Diametro nominale allacciamento	DN 15 1/2"
---------------------------------	------------

Caratteristiche

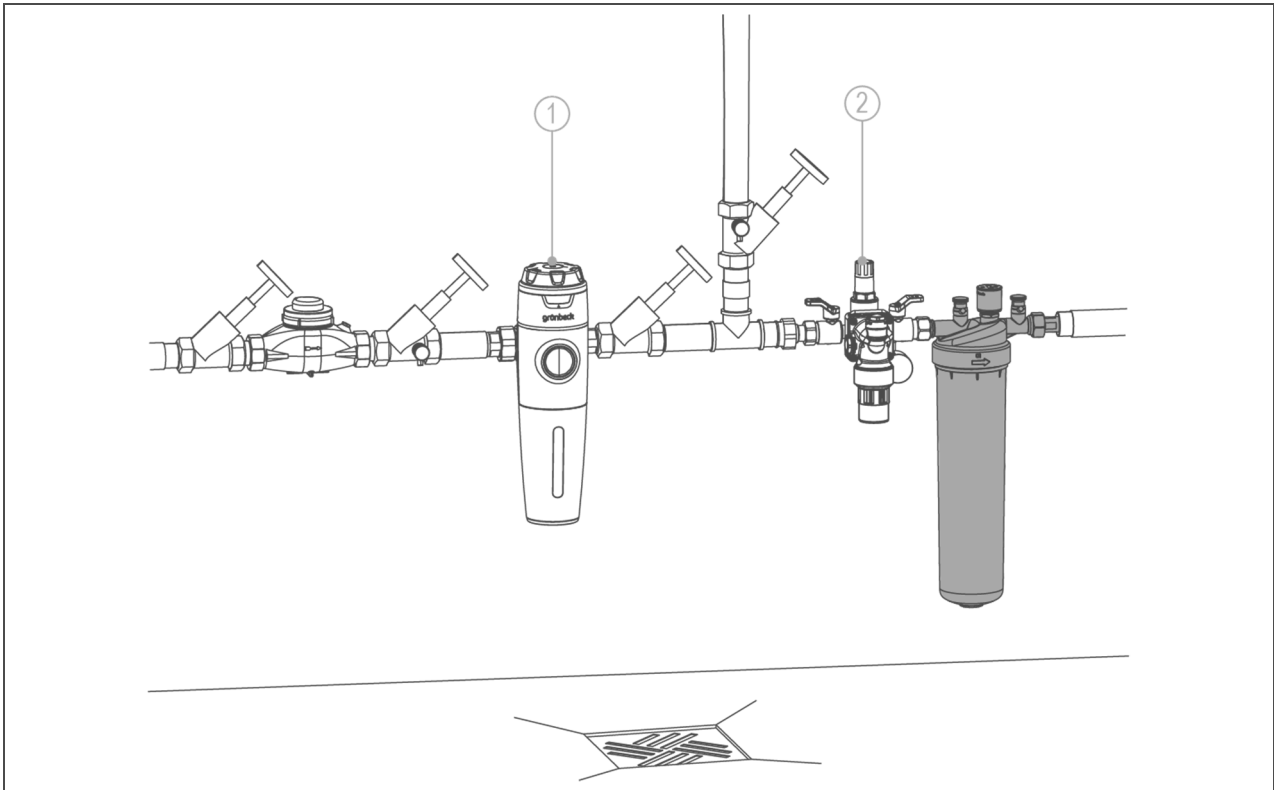
Pressione di esercizio max.	[bar]	6
Capacità di riempimento a 1,5 bar (senza desaliQ:HB2)	[m³/h]	2,65

Generalità

Temperatura dell'acqua	[°C]	5 - 30
Temperatura ambiente	[°C]	5 - 40

N° ordinazione**707 755**

Esempio di installazione



Pos.	Denominazione	Pos.	Denominazione
1	Filtro acqua potabile puriQ:KD	2	Gruppo di riempimento thermalIQ:SB13

Requisiti preliminari per l'installazione

Attenersi alle norme locali di installazione, alle direttive generali e ai dati tecnici. Il luogo di installazione deve essere protetto dal gelo e il prodotto deve essere protetto da prodotti chimici, coloranti, solventi e vapori.

Nel luogo di installazione deve essere presente uno scarico a pavimento. In caso contrario, occorre installare un apposito dispositivo di protezione per prevenire possibili danni causati da perdite d'acqua.

A monte del prodotto è necessario installare un filtro acqua potabile.

A monte del prodotto è necessario installare un disconnettore a norma UNI EN 1717.

Accessori

Cartuccia di riempimento desaliQ:HB4 con adattatore bombola

cod. art. 707 150

Cartuccia di riempimento desaliQ:HB4 senza adattatore bombola

cod. art. 707 155

Per la demineralizzazione dell'acqua per gli impianti di riscaldamento.

Adattatore di collegamento desaliQ

cod. art. 707 276

Adattatore per il collegamento della cartuccia di riempimento desaliQ:HB4 al gruppo di trattamento thermalIQ:HB2.

Set di tubi flessibili desaliQ
cod. art. 707 850

2 tubi dell'acqua potabile con 1,5m, per il collegamento di unità di demineralizzazione completa fisse al gruppo trattamento thermalIQ:HB2.

Materiale di consumo

Cartuccia di riempimento desaliQ:HB2

cod. art. 707 745

Per la demineralizzazione dell'acqua per gli impianti di riscaldamento.

Contatti

Grünbeck Wasseraufbereitung GmbH
Josef-Grünbeck-Straße 1
89420 Hoechstädt/ Danube
GERMANY

 +49 9074 41-0

 +49 9074 41-100

info@gruenbeck.de
www.gruenbeck.de

