

Druckerhöhungsanlagen GENO®-FU-X, GENO®-HR-X, GENO®-OSMO-FU-X, GENO®-OSMO-HR-X

Verwendungszweck

Die Druckerhöhungsanlagen GENO®-FU-X und GENO®-HR-X sind zur geräuscharmen Wasserversorgung kleiner und mittlerer Verteilungsnetze in Gebäuden mit Rohwasser, enthärtetem Wasser und teilentsalztem Wasser (Permeat aus Umkehrosmoseanlagen) bestimmt.

Die Druckerhöhungsanlagen GENO®-OSMO-FU-X und GENO®-OSMO-HR-X sind nur in Verbindung mit einer Umkehrosmoseanlage GENO®-OSMO-X geeignet.

Die Druckerhöhungsanlagen GENO®-FU-X und GENO®-HR-X sind für 100 % Dauerbetrieb konzipiert.

Die Ausführung „N“ eignet sich z. B. zum Fördern von Rohwasser, enthärtetem Wasser oder teilentsalztem Wasser einer Umkehrosmoseanlage, Ultrafiltrationsanlage oder Nanofiltrationsanlage.

Die Ausführung „NE“ eignet sich für den Einsatz in Verbindung mit der GENO®-EDI-X sowie nach zweistufigen Umkehrosmoseanlagen.

Arbeitsweise

Bei den Druckerhöhungsanlagen GENO®-FU-X-2 und GENO®-HR-X-2 können über ein einstellbares Zeitintervall die Laufzeiten der Pumpen synchronisiert werden. Automatisch erfolgt eine Störumschaltung.

Bei den Druckerhöhungsanlagen ist ein einstellbarer Kaskadenbetrieb möglich. Dadurch kann die Förderleistung nahezu verdoppelt werden.

Druckerhöhungsanlagen GENO®-FU-X

Die Druckerhöhungsanlage GENO®-FU-X arbeitet drehzahl geregelt über einen Drucksensor und hält den eingestellten Arbeitsdruck weitgehend konstant. Sanftes Hoch- und Tieflaufen der Pumpe verhindert Druckschläge. Zusätzlich dämpft ein zwangsdurchströmtes Membranausdehnungsgefäß Druckschwankungen bei großen Durchflussänderungen und verringert die Schalthäufigkeit bei Kleinentnahmemengen.

Die integrierte, spezielle Druckregelung bewirkt bei Verbrauch „0“ zeitverzögert ein Abschalten der Pumpe. Am Pumpen-Bedienfeld informieren. Display und LED's über Spannungsversorgung, Pumpenstatus und Betriebszustand.

Druckerhöhungsanlagen GENO®-HR-X

Die Druckerhöhungsanlage GENO®-HR-X schaltet über den frei einstellbaren Druckschalter ein.

Kommt der Förderstrom zum Stillstand, schaltet sich die Pumpe nach einer einstellbaren Nachlaufzeit ab.

Der Druck beim Ausschalten entspricht dem max. Förderdruck (Nullförderhöhe) der Pumpe.

Bevor die Pumpe abschaltet wird das zwangsdurchströmte Membranausdehnungsgefäß mit Wasser gefüllt. Bei großen Durchflussschwankungen werden dadurch Schaltspiele der Pumpe verringert.

Aufbau

- Aluminiumrahmengestell mit einstellbaren Nivellierfüßen
- Mehrstufige, normalsaugende Kreiselpumpe(n)
- Die Ansteuerung erfolgt über die am Rahmengestell aufgebaute Steuerelektronik
- Steuerelektronik mit Leistungsschaltung
 - Die Ausführung „GENO®-OSMO-FU-X“ und „GENO®-OSMO-HR-X“ enthält kein Bedienfeld.
- Betriebsschalter
- Betriebsprotokoll über SD-Karte
- Potentialfreier Melde-/Störmeldekontakt
- Zwei Eingänge für Pumpenfreigabe. Vernetzbar mit busfähiger GENO®-OSMO-X
- Rückschlagventil
- Manometer
- Entleerungsventil
- Kontaktwasserzähler für Anzeige Anlagendurchfluss bzw. Kaskadenschaltung

• Produktdatenblatt

Druckerhöhungsanlagen GENO[®]-FU-X, GENO[®]-HR-X,
GENO[®]-OSMO-FU-X, GENO[®]-OSMO-HR-X

- Absperrventile für jede Pumpe auf der Pumpensaug- und Pumpendruckseite
- Interne Verrohrung aus PE/PP und Edelstahl mit Trinkwasserzulassung
- Zwangsdurchströmtes Membranausdehnungsgefäß
- Der Stromanschluss erfolgt durch bauseitige Verdrahtung
- Eine Installationsseite (Wasser) für Saug- und Druckleitungen
- Eine Bedienseite für Prüf- und Einstellarbeiten
- Selbstentlüftende Leitungsführung
- Geräuscharme Pumpe durch mehrstufige Bauweise

- Potentialfreier Störmeldeausgang (Öffner)
- Info-Display mit
 - LED-Anzeige für Spannungsversorgung (grün leuchtende LED)
 - Pumpenbetrieb (gelb leuchtende LED)
 - Signalisierung von Einzelstörmeldungen durch Blinkfrequenz des roten Alarm-LEDs

Druckerhöhungsanlage GENO[®]-FU-X

- Kreiselpumpe mit hocheffizienten Permanentmagnetmotor IE5.
- Frequenzumrichter mit Bedienfeld,

Solldruckeinstellung über +/- Taste

- Drucksensor aus Edelstahl

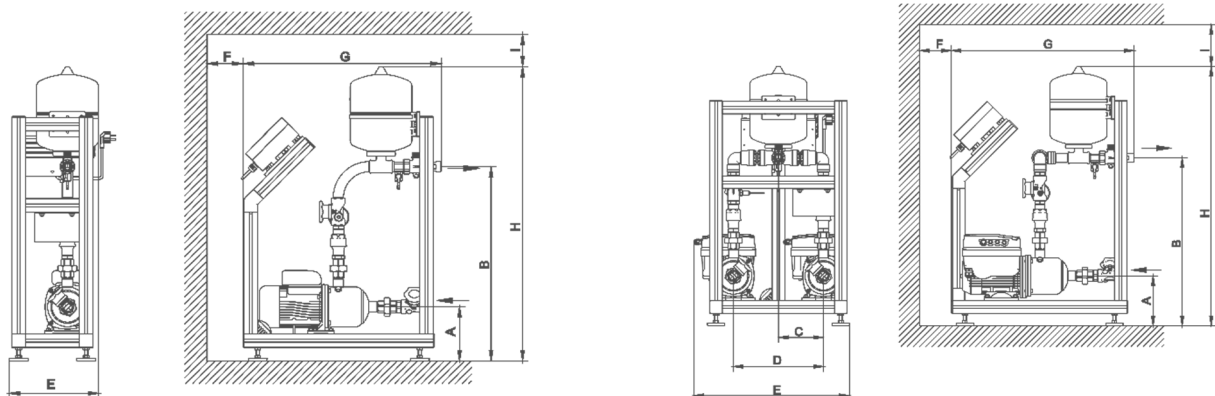
Druckerhöhungsanlage GENO[®]-HR-X

- Einschalten bei Druckabfall über Druckschalter (einstellbar). Ausschalten zeitverzögert bei Nulldurchfluss über Kontaktwasserzähler
- Druckschalter aus Edelstahl

Lieferumfang

- Anschlussfertige Kompaktdruckerhöhungsanlagen auf Holzpalette mit Kartonumhüllung
- Betriebsanleitung

Technische Daten | GENO[®]-FU-X N | GENO[®]-OSMO-FU-X N



Maße und Gewichte		2/40-1 N	2/40-2 N	4/40-1 N	4/40-2 N
A	Höhe Wasserzulauf (Saugstutzen)	[mm]		180	
B	Höhe Wasserausgang (Druckstutzen)	[mm]	650	610	650
C	Achsabstand (Anlagenmitte – Pumpe)	[mm]	–	163	–
D	Achsabstand (Mitte Pumpen)	[mm]	–	325	–
E	Anlagenbreite	[mm]	300	560	300
F	Mindestabstand – Motorlüfter min.	[mm]		200	
G	Anlagentiefe	[mm]	660	660	680
H	Anlagenhöhe	[mm]	985	940	985
I	Mindestabstand zur Druckkontrolle min.	[mm]		200	
	Leergewicht	[kg]	26	39	27
	Betriebsgewicht ca.	[kg]	36	49	37
	Versandgewicht ca.	[kg]	36	48	37
	Bestell-Nr. GENO[®]-FU-X N	730 640	730 641	730 642	730 643
	Bestell-Nr. GENO[®]-OSMO-FU-X N	730 645	730 646	730 647	730 648

• **Produktdatenblatt**

Druckerhöhungsanlagen GENO®-FU-X, GENO®-HR-X,
GENO®-OSMO-FU-X, GENO®-OSMO-HR-X

Technische Daten I GENO®-FU-X NE | GENO®-OSMO-FU-X NE

Maße und Gewichte		2/40-1 NE	2/40-2 NE	4/40-1 NE	4/40-2 NE
A	Höhe Wasserzulauf (Saugstutzen) [mm]			180	
B	Höhe Wasserausgang (Druckstutzen) [mm]	650	610	650	610
C	Achsabstand (Anlagenmitte – Pumpe) [mm]	–	163	–	163
D	Achsabstand (Mitte Pumpen) [mm]	–	325	–	325
E	Anlagenbreite [mm]	300	560	300	560
F	Mindestabstand – Motorlüfter min. [mm]			200	
G	Anlagentiefe [mm]	660	660	680	680
H	Anlagenhöhe [mm]	985	940	985	985
I	Mindestabstand zur Druckkontrolle min. [mm]			200	
	Leergewicht [kg]	29	45	29	45
	Betriebsgewicht ca. [kg]	39	55	39	55
	Versandgewicht ca. [kg]	39	54	39	54
Bestell-Nr. GENO®-FU-X NE		730 790	730 791	730 792	730 793
Bestell-Nr. GENO®-OSMO-FU-X NE		730 795	730 796	730 797	730 798

Technische Daten I GENO®-HR-X | GENO®-OSMO-HR-X N

Maße und Gewichte		2/40-1 N	2/40-2 N	4/40-1 N	4/40-2 N
A	Höhe Wasserzulauf (Saugstutzen) [mm]			180	
B	Höhe Wasserausgang (Druckstutzen) [mm]	625	610	625	610
C	Achsabstand (Anlagenmitte – Pumpe) [mm]	–	163	–	163
D	Achsabstand (Mitte Pumpen) [mm]	–	325	–	325
E	Anlagenbreite [mm]	300	525	300	525
F	Mindestabstand – Motorlüfter min. [mm]			200	
G	Anlagentiefe [mm]			705	
H	Anlagenhöhe [mm]			940	
I	Mindestabstand zur Druckkontrolle min. [mm]			200	
	Leergewicht [kg]	25	38	16	40
	Betriebsgewicht ca. [kg]	35	48	36	50
	Versandgewicht ca. [kg]	35	47	36	49
Bestell-Nr. GENO®-HR-X N		730 460	730 461	730 462	730 463
Bestell-Nr. GENO®-OSMO-HR-X N		730 466	730 467	730 468	730 469

• **Produktdatenblatt**

Druckerhöhungsanlagen GENO®-FU-X, GENO®-HR-X,
GENO®-OSMO-FU-X, GENO®-OSMO-HR-X

Technische Daten II GENO®-FU-X N | GENO®-OSMO-FU-X N

Anschlussdaten		2/40-1 N	2/40-2 N	4/40-1 N	4/40-2 N
Nennweite saugseitig/druckseitig	[DN]	25/25		32/25	
Leistungsaufnahme max.	[kW]	0,7	1,4	1,4	2,7
Netzanschluss	[V]/[Hz]	210 – 240/50 – 60			
Schutzart/Schutzklasse		IP 55/⊕			
Zulässige Fördermedien		2/40-1 N	2/40-2 N	4/40-1 N	4/40-2 N
Rohwasser, Weichwasser		Geeignet			
Permeat (= Reinwasser von RO-Anlage)		Geeignet			
Deionat (= Reinstwasser von EDI)		Nicht geeignet			
Leistungsdaten		2/40-1 N	2/40-2 N	4/40-1 N	4/40-2 N
Nennförderstrom (bester Pumpenwirkungsgrad)	[m³/h]	3,4		6,25	
Förderstrombereich	[m³/h]	0,8 – 5,2		1,4 – 10,2	
Förderhöhenbereich	[mWS]	56 – 16		67 – 17	
Nullförderhöhe	[mWS]	55	55	66	66
Maximaldrehzahl	[1/min]	3600			
Nenndruck		PN 10			
Max. Zulaufdruck	[bar]	4	4	3,5	3,5
Saugverhalten		Normalsaugend			
Membranausdehnungsgefäß Inhalt	[l]	8			
Werkstoff Pumpe		2/40-1 N	2/40-2 N	4/40-1 N	4/40-2 N
Laufräder		1.4301			
Diffusor		1.4301			
Pumpengehäuse		1.4301			
Welle		1.4301			
Gleitringdichtung		Keramik/Kohle/EPDM			
Allgemeines		2/40-1 N	2/40-2 N	4/40-1 N	4/40-2 N
Wassertemperatur	[°C]	5 – 40			
Umgebungstemperatur	[°C]	5 – 40			
Bestell-Nr. GENO®-FU-X N		730 640	730 641	730 642	730 643
Bestell-Nr. GENO®-OSMO-FU-X N		730 645	730 646	730 647	730 648

Technische Daten II GENO®-FU-X NE | GENO®-OSMO-FU-X NE

Anschlussdaten		2/40-1 NE	2/40-2 NE	4/40-1 NE	4/40-2 NE
Nennweite saugseitig/druckseitig	[DN]	25/25		32/25	
Leistungsaufnahme max.	[kW]	0,7	1,4	1,4	2,7
Netzanschluss	[V]/[Hz]	230/50			
Schutzart/Schutzklasse		IP 55/⊕			
Zulässige Fördermedien		2/40-1 NE	2/40-2 NE	4/40-1 NE	4/40-2 NE
Rohwasser, Weichwasser		Geeignet			
Permeat (= Reinwasser von RO-Anlage)		Geeignet			
Deionat (= Reinstwasser von EDI)		Geeignet			
Leistungsdaten		2/40-1 NE	2/40-2 NE	4/40-1 NE	4/40-2 NE
Nennförderstrom (bester Pumpenwirkungsgrad)	[m³/h]	3,4		6,25	
Förderstrombereich	[m³/h]	0,8 – 5,2		1,4 – 10,2	
Förderhöhenbereich	[mWS]	56 – 16		67 – 17	
Nullförderhöhe	[mWS]	55	55	66	66
Maximaldrehzahl	[1/min]	3600			
Nenndruck		PN 10			
Max. Zulaufdruck	[bar]	4	4	3,5	3,5
Saugverhalten		Normalsaugend			
Membranausdehnungsgefäß Inhalt	[l]	8			
Werkstoff Pumpe		2/40-1 NE	2/40-2 NE	4/40-1 NE	4/40-2 NE
Laufräder		1.4404			
Diffusor		1.4404			
Pumpengehäuse		1.4404			
Welle		1.4404			
Gleitringdichtung		Keramik/Kohle/EPDM			
Allgemeines		2/40-1 NE	2/40-2 NE	4/40-1 NE	4/40-2 NE
Wassertemperatur	[°C]	5 – 40			
Umgebungstemperatur	[°C]	5 – 40			
Bestell-Nr. GENO®-FU-X NE		730 790	730 791	730 792	730 793
Bestell-Nr. GENO®-OSMO-FU-X NE		730 795	730 796	730 797	730 798

• **Produktdatenblatt**

Druckerhöhungsanlagen GENO®-FU-X, GENO®-HR-X,
GENO®-OSMO-FU-X, GENO®-OSMO-HR-X

Technische Daten II GENO®-HR-X N | GENO®-OSMO-HR-X N

Anschlussdaten		2/40-1 N	2/40-2 N	4/40-1 N	4/40-2 N
Nennweite saugseitig/druckseitig	[DN]	25/25		32/25	
Leistungsaufnahme max.	[kW]	1,1	2,1	1,4	2,7
Netzanschluss	[V]/[Hz]	230/50			
Schutzart/Schutzklasse		IP 55/⊕			

Zulässige Fördermedien		
Rohwasser, Weichwasser		Geeignet
Permeat (= Reinwasser von RO-Anlage)		Geeignet
Deionat (= Reinstwasser von EDI)		Nicht geeignet

Leistungsdaten		2/40-1 N	2/40-2 N	4/40-1 N	4/40-2 N
Nennförderstrom (bester Pumpenwirkungsgrad)	[m³/h]	2,0		4,0	
Förderstrombereich	[m³/h]	1,2 – 4,2		2,4 – 7,2	
Förderhöhenbereich	[mWS]	52 – 23		50 – 16	
Nullförderhöhe	[mWS]	58		60	
Nenndrehzahl (50 Hz)	[1/min]	2900			
Nenndruck		PN 10			
Max. Zulaufdruck	[bar]	4			
Saugverhalten		Normalsaugend			

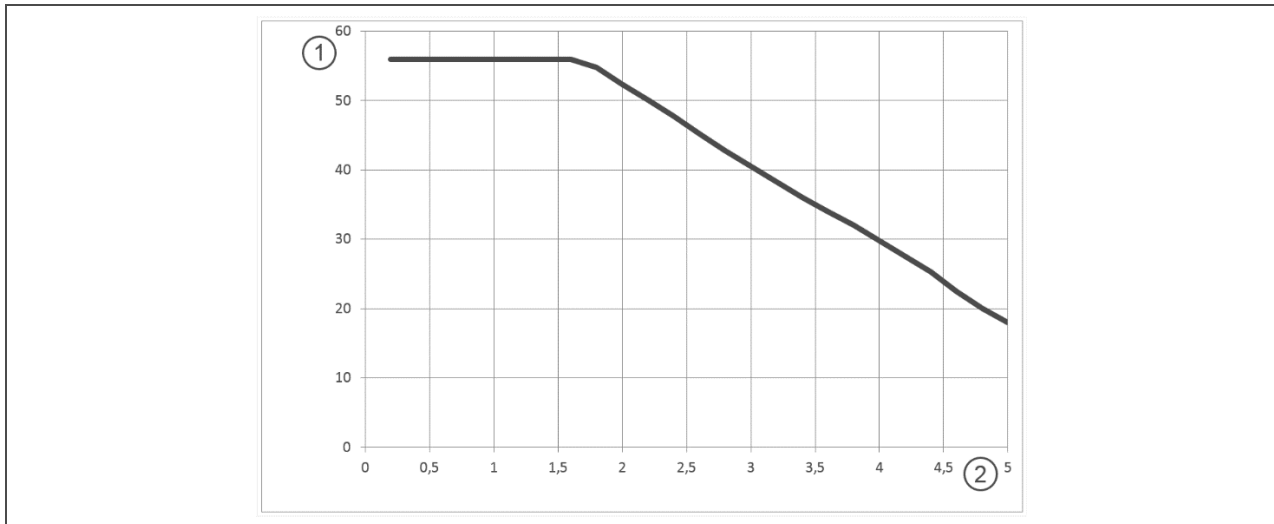
Werkstoff Pumpe		2/40-1 N	2/40-2 N	4/40-1 N	4/40-2 N
Laufräder		Technopolymer			
Diffusor		1.4301			
Pumpengehäuse		1.4301			
Welle		1.4301			
Gleitringdichtung		Keramik/Kohle/EPDM			

Allgemeines		2/40-1 N	2/40-2 N	4/40-1 N	4/40-2 N
Wassertemperatur	[°C]	5 – 40			
Umgebungstemperatur	[°C]	5 – 40			
Bestell-Nr. GENO®-HR-X N		730 460	730 461	730 462	730 463
Bestell-Nr. GENO®-OSMO-HR-X N		730 466	730 467	730 468	730 469

Kennlinien

Druckerhöhungsanlage GENO[®]-FU-X 2/40 N | GENO[®]-FU-X 2/40 NE

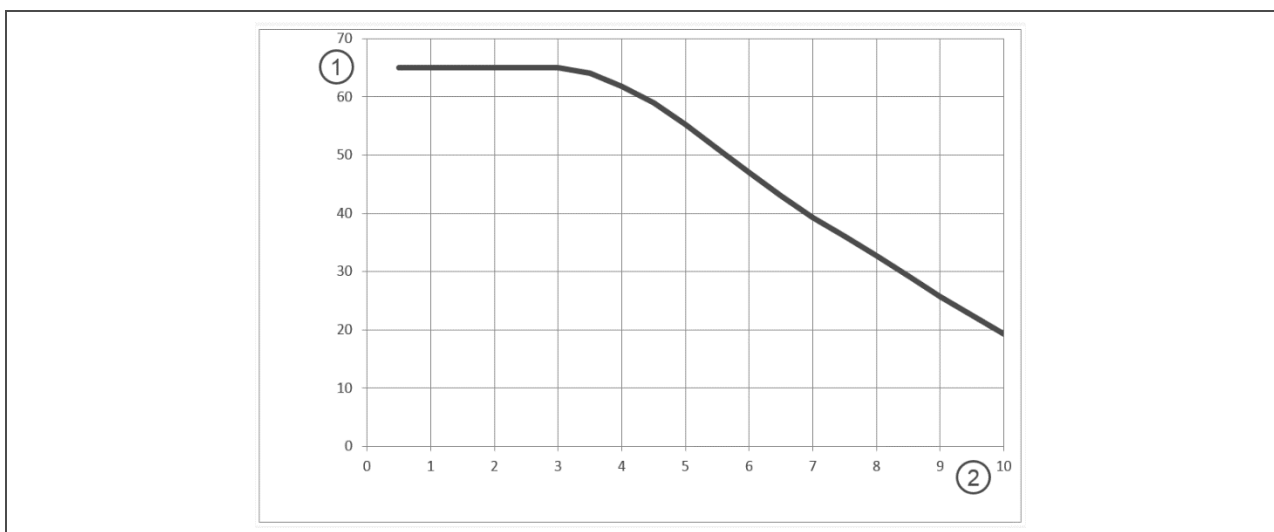
Druckerhöhungsanlage GENO[®]-OSMO-FU-X 2/40 N | GENO[®] OSMO-FU-X-2/40 N



Pos.	Bezeichnung	Pos.	Bezeichnung
1	Förderhöhe [m]	3	GENO [®] -FU-X 2/40 N GENO [®] -OSMO-FU-X 2/40 NE
2	Förderleistung [m³/h]	4	GENO [®] -FU-X 2/40 N GENO [®] -OSMO-FU-X-2/40 NE

Druckerhöhungsanlage GENO[®]-FU-X 4/40 N | GENO[®]-FU-X 4/40 NE

Druckerhöhungsanlage GENO[®]-OSMO-FU-X 4/40 NE | GENO[®]-OSMO-FU-X-4/40 NE

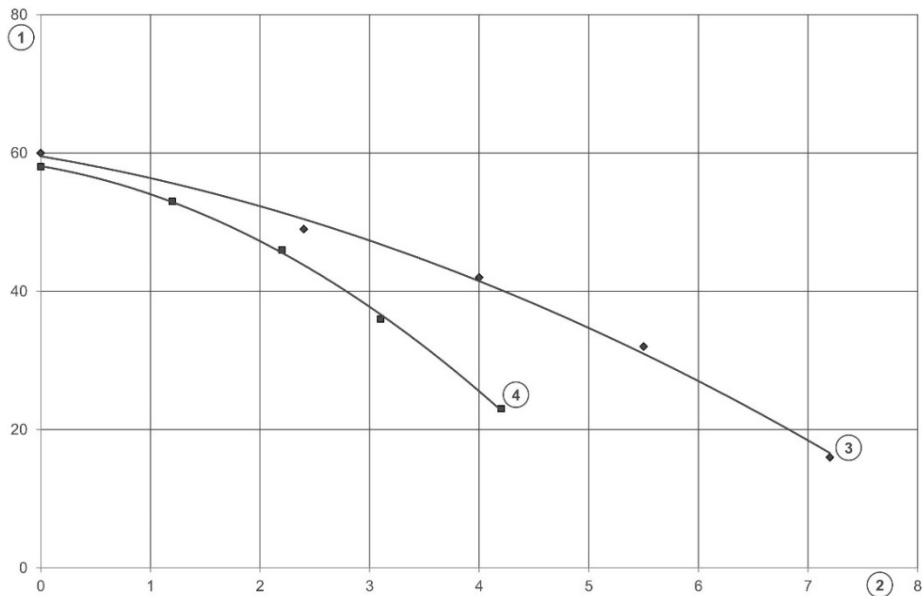


Pos.	Bezeichnung	Pos.	Bezeichnung
1	Förderhöhe [m]	3	GENO [®] -FU-X 4/40 N GENO [®] -OSMO FU-X-4/40 NE
2	Förderleistung [m³/h]	4	GENO [®] -FU-X 4/40 N GENO [®] -OSMO FU-X-4/40 NE

• Produktdatenblatt

Druckerhöhungsanlagen GENO®-FU-X, GENO®-HR-X,
GENO®-OSMO-FU-X, GENO®-OSMO-HR-X

Druckerhöhungsanlage GENO®-HR-X 4/40 N | GENO®-HR-X 2/40 N Druckerhöhungsanlage GENO®-OSMO-HR-X 4/40 N | GENO®-OSMO-HR-X 2/40 N



Pos.	Bezeichnung	Pos.	Bezeichnung
1	Förderhöhe [m]	3	GENO®-HR-X 4/40 N GENO®-OSMO-HR-X 4/40 N
2	Förderleistung [m³/h]	4	GENO®-HR-X 2/40 N GENO®-OSMO-HR-X 2/40 N

Einbauvorbedingungen

Örtliche Installationsvorschriften, allgemeine Richtlinien und technische Daten sind zu beachten.

Der Aufstellungsort muss frostsicher sein. Die Anlage muss vor Chemikalien, Farbstoffen, Lösungsmitteln und Dämpfen geschützt werden.

Für Installations- und Servicearbeiten muss ein ausreichender Abstand eingehalten werden.

Im Aufstellraum muss ein Bodenablauf vorhanden sein. Ist dies nicht der Fall, muss eine entsprechende Sicherheitseinrichtung (z. B. GENO-STOP®) installiert werden.

Bodenabläufe, die an die Hebeanlage abgeleitet werden, sind bei Stromausfall außer Funktion.

Kontakt

Grünbeck Wasseraufbereitung GmbH
Josef-Grünbeck-Straße 1
89420 Höchstädt a. d. Donau

+49 9074 41-0
+49 9074 41-100

info@gruenbeck.de
www.gruenbeck.de