



Hinweis: Dosiergeräte bzgl. der Beckenwasserqualität sind aus Korrosionsschutzgründen nach dem Kompaktwärmetauscher GENO®-WT-K zu installieren.

Anschlussklemmen in den Filtersteuerungen

Steuerung	L (braun oder schwarz 1)	N (blau oder schwarz 2)	PE (gelb-grün)
BW-tronic	17	18	freie PE
BWH-W	4	3	freie PE



Vorsicht! Es ist steuerungstechnisch bzw. mechanisch sicherzustellen, dass bei Stillstand der Badewasserumwälzpumpe auch die heizungsseitige Durchströmung gestoppt und unterbrochen wird.



Vorsicht! Es ist bauseits sicherzustellen, dass die badewasserseitige Temperatur am Wärmetauscher nicht über 40 °C steigt (max. Temperatur der PVC-U-Anschlüsse).

6 | Inbetriebnahme

Nach erfolgter Montage des Kompaktwärmetauschers GENO®-WT-K durch Öffnen der Absperrventile die Inbetriebnahme starten, Heizungs- und Schwimmbadleitung entlüften. Dichtheit der Installation prüfen. Heizungsdurchfluss durch Drehen des Wahlschalters (Abb. 5) auf Vorortbedingungen einstellen.

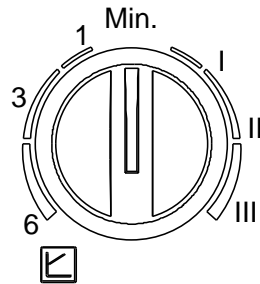


Abb. 5: Wahlschalter (rechts = konst. Drehzahl, links = Differenzdruck variabel)

Energieeintrag ins Becken und Verriegelung bei ausgeschalteter Badewasserumwälzpumpe prüfen.

7 | Inspektion / Wartung

Dichtheit der verbauten Komponenten überprüfen. Verkalkung im Kompaktwärmetauscher GENO®-WT-K prüfen ggf. Kalkablagerungen entfernen. Funktion bzw. Verriegelung überprüfen.

Je höher die Heizungstemperaturen und die Wasserhärte im Becken sind, desto mehr Kalkausfällungen im Kompaktwärmetauscher GENO®-WT-K sind die Folge. Kalk ist ein extrem schlechter Wärmeleiter und bereits dünne Kalkschichten müssen entfernt werden.

Bei Kalkablagerungen muss dieser demontiert und mit einem speziellen Kalklöser im Innenbereich gereinigt werden.



Vorsicht! Sicherheits- und Anwendungshinweise des Kalklösers beachten.

8 | Zubehör

Das Wärmetauscher Absperrset 1" bestehend aus Magnetventil, Übergansverschraubungen und zwei Kugelhähnen sperrt eine bauseitige Heizungsumwälzpumpe ab und schützt die bauseitige Verrohrung.

Bestell-Nr. 208 444

Die Schwimmbadsteuerung BWH-W kann zum halbautomatischen Betrieb der Filteranlage über eine Zeitschaltuhr und zur Temperaturregelung eingesetzt werden.

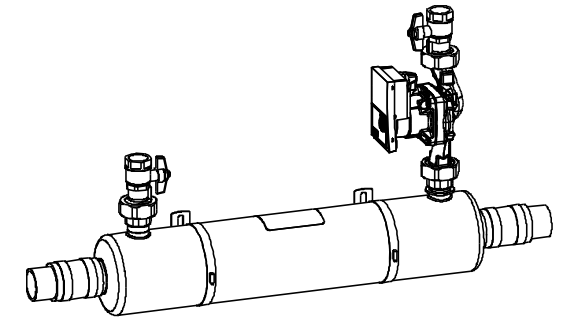
Bestell-Nr. 208 601

Der Digital-Temperaturregler ist erforderlich, falls die Schwimmbadsteuerung keine Temperaturregelfunktion besitzt.

Bestell-Nr. 208 639

grünbeck

Betriebsanleitung Kompaktwärmetauscher GENO®-WT-K 42, 76, 105



Stand März 2014
Bestell-Nr. 036 208 498

Grünbeck Wasseraufbereitung GmbH
Josef-Grünbeck-Straße 1 · 89420 Höchstädt/Do.
Telefon 09074 41-0 · Fax 09074 41-100
www.gruenbeck.de · info@gruenbeck.de



TÜV SÜD-zertifiziertes Unternehmen
nach DIN EN ISO 9001, DIN EN ISO 14001,
DIN EN ISO 13485 und SCC

Allgemeine Hinweise

Unsere Anlagen sind durch einen zugelassenen Sanitär-/Heizungs- und Elektrofachbetrieb zu installieren. Überprüfen Sie die Bauteile auf Transportschäden. Der Kompaktwärmetauscher GENO®-WT-K ist vor Frost zu schützen, PVC-Leitungen nicht in unmittelbarer Nähe von großen Wärmequellen installieren.

1 | Einsatzgrenzen

Der Kompaktwärmetauscher GENO®-WT-K ist für das Gegenstromverfahren im Zweikreislaufsystem ausgelegt und dient zur Erwärmung von Beckenwasser in privaten bzw. öffentlichen Schwimmbädern, Whirlpools, etc. Ein Einsatz in Meer- oder Salzwasserbecken ist nicht zulässig.

Heizungsseitig darf nur Heizungswasser nach VDI 2035 oder Wasser-/Glykolgemisch (1:1) gefördert werden.

2 | Technische Daten

Kompaktwärmetauscher	GENO®-WT-K		
	42	76	105
Anschlussdaten			
Anschlussnennweite BW (Gewinde Wärmetauscher)	DN 40 (1½" IG)	DN 50 (2" IG)	
Schwimmbaddruck [bar]	< 2,5		
Heizungsanschluss	1" (IG)		
Heizungsdruck [bar]	< 6		
Heizungsvorlauftemperatur [°C]	≤ 90		
Netzanschluss [V]/[Hz]	230/50		
Schutzart	IPX4D		
Bodenablauf min. [DN]	100		
Leistungsdaten			
Heizleistung (Vorlauf 90 °C, BW 20 °C) [kW]	42	76	105
Schwimmbaddurchfluss [m³/h]	> 10	> 12	> 15
Schwimmbaddruckverlust (bei Schwimmbaddurchfluss) [bar]	~ 0,10	~ 0,18	~ 0,22
Heizungsdurchfluss [m³/h]	> 2	> 3	> 5
Heizungsdruckverlust * (bei Heizungsdurchfluss) [bar]	0,18	0,22	0,40
Heizfläche [m²]	0,2	0,4	0,6
Förderhöhe Heizungspumpe max. [bar]	0,62		
Förderstrom Heizungspumpe max. [m³/h]	3,3		
Leistungsaufnahme [W]	3 - 45		
Maße und Gewichte			
A Durchmesser [mm]	125		160
B Gesamtlänge [mm]	555	845	975
C Gehäuselänge [mm]	385	680	780
D Heizungsabstand [mm]	205	495	590
E Wandabstand [mm]	78		96

Fortsetzung Tabelle Technische Daten	GENO®-WT-K		
	42	76	105
Umweltdaten			
Gehäusematerial	1.4404		
pH-Wert	> 6,8		
Freies Chlor [mg/l]	< 1,3 (kurz < 20)		
Brom [mg/l]	< 6		
Chloridgehalt [mg/l]	< 500		
Wassertemperatur [°C]	< 40		
Bestell-Nr.	208 470	208 475	208 480

* Heizungsdruckverlust vom WT ohne Heizungsumwälzpumpe und Kugelhähne

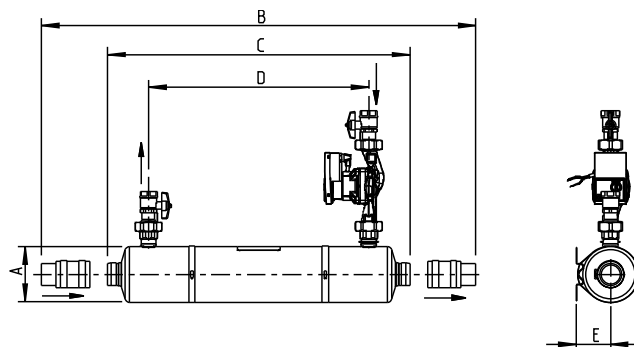


Abb. 1: Aufstellungs- und Maßzeichnung

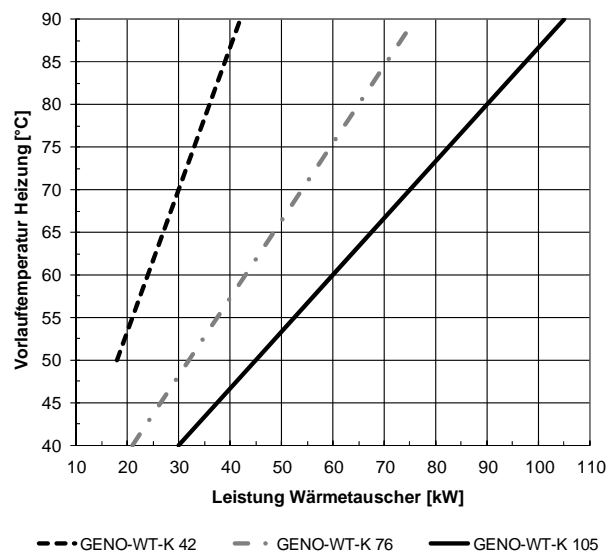


Abb. 2: Leistungskurven Wärmetauscher (bezogen auf 20 °C Wassertemperatur und die vorgegebenen Mindestdurchflüsse)

3 | Einbauvorbereitungen

Örtliche Installationsvorschriften, allgemeine Richtlinien und technische Daten sind zu beachten. Der Einbauort sollte gut zugänglich und darf nicht überflutungsgefährdet sein. Hydraulischen Anschluss spannungsfrei herstellen.

4 | Lieferumfang

Kompaktwärmetauscher GENO®-WT-K aus Edelstahl inkl. Tauchhülse, hocheffiziente Heizungsumwälzpumpe, heizungsseitige Kugelhähne, Schlauchanschlüssen mit PVC-U-Nippel, Wandbefestigungsmaterial und Betriebsanleitung.

5 | Installation

Der Einbau des Kompaktwärmetauschers GENO®-WT-K erfolgt nach der Filteranlage im Teil- (Abb. 4, inkl. Pos. 3 und 4) oder Vollstrom (Abb. 4, ohne Pos. 3 und 4). Der Kompaktwärmetauscher GENO®-WT-K darf aufgrund der Heizungsumwälzpumpe nur waagrecht montiert werden und sollte unter Beckenniveau (Abb. 4, Pos.1) installiert sein. Bei Installation über Beckenniveau (Abb. 4, Pos.1) sind badewasserseitige Rohrschleifen zu führen, da der Kompaktwärmetauscher GENO®-WT-K niemals leerlaufen darf.

Fließrichtungen heizungs- und badewasserseitig beachten!

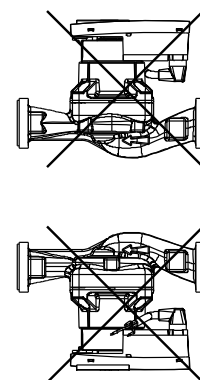
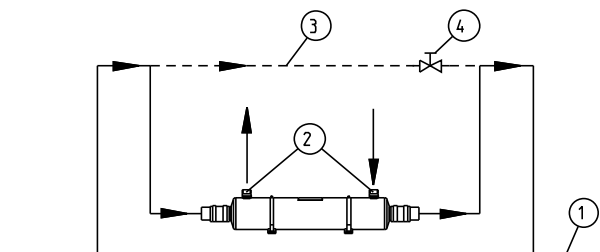


Abb. 3: Heizungspumpe nur vertikal



- ① Beckenniveau
- ② Heizungskreislauf
- ③ Hauptleitung
- ④ Bauseitiges Absperrventil

Abb. 4: Kompaktwärmetauscher GENO®-WT-K