

Abb. 1: Filteranlage GENO-mat F 600 AK

## GENO-mat F 500/600 AK; WS/DS

### Verwendungszweck

Die Anlage dient zur Filtration und Erwärmung von Beckenwasser in privaten Schwimmbädern, Whirlpools oder Zierbecken. Weitere Einsatzzwecke (z. B. Brunnen- oder Kreislauffiltration) sind nach Rücksprache mit Grünbeck möglich.

### Arbeitsweise

#### Filtern

Das durch eine Umwälzpumpe angesaugte Beckenwasser wird über die obere Verteilereinrichtung in den Filter gefördert. Das Beckenwasser durchströmt die Filterschichten von oben nach unten, wobei die obere und untere Verteilervorrichtung eine gleichmäßige Durchströmung gewährleisten. Beim Durchströmen der Filterschichten werden feinste Schmutzpartikel filtriert. Das gereinigte Wasser fließt durch die untere Verteilervorrichtung, die mit feinen Schlitzen versehen ist, und wird ins Becken zurückgeführt.

#### Rückspülen

Durch den Schmutzrückhalt erhöht sich die Druckanzeige (Manometer) an der Filteranlage. Steigt der Druck um 0,2 - 0,3 bar über den Ausgangsdruck muss der Filter rückgespült werden. Es ist jedoch mindestens einmal wöchentlich, aus hygienischen Gründen, eine Rückspülung durchzuführen. Dieser Vorgang dauert je nach Verschmutzungsgrad zwischen zwei bis drei Minuten. Ebenfalls ist es zu empfehlen vor und nach längeren Stillstandszeiten eine Rückspülung vorzunehmen. Diese wird über die Steuerung GENO-BW-tronic zeitgesteuert eingeleitet, kann aber auch von Hand oder differenzdruckgesteuert (Option) ausgelöst werden. Das Spülwasser wird im Automatik-Mehrwegeventil so umgeleitet, dass es durch die untere Verteilervorrichtung in den Filter einströmt. Dadurch werden die verschiedenen Filterschichten angehoben, durchströmt und die Schmutzpartikel über die obere Verteilervorrichtung in

die Kanalisation abgegeben. Das austretende Spülwasser kann durch ein transparentes Rohrstück beobachtet werden. Die Spülwasserleitung ist in freiem Auslauf nach DIN EN 1717 in die Kanalleitung zuzuführen.

#### Nachspülen

Beim Nachspülen (ca. 0,8 Min.) wird Restschmutz sowie Abrieb vom Filtermaterial in den Kanal ausgespült. Die Arbeitsweise erfolgt hier von oben nach unten wie beim Filterbetrieb.

#### Entleeren

Der Beckeninhalte wird mittels der Umwälzpumpe zum Kanal gefördert. Luftansaugung ist zu vermeiden.

#### Aufbau

Filterbehälter aus glasfaserverstärktem Kunststoff (GFK), komplett vormontiert, manuelle Be- und Entlüftung.

Steuerung GENO-BW-tronic zum halb- oder vollautomatischen Betrieb der Filteranlage über Zeitprogrammierung. Anzeige und Bedienung über Folientastatur und 4-zeiliges, hinterleuchtetes LC-Display in 6 Sprachen wählbar. Die Steuerung GENO-BW-tronic ist mit einem Zweipunkt-Temperaturregler ausgestattet, einschließlich potentialfreiem Ausgang und serieller Schnittstelle RS 485.

Kompaktwärmetauscher aus Edelstahl (V4A) inkl. hocheffizienter Heizungs-umwälzpumpe und Kugelhähne zur Beheizung des Beckens.

Automatik-Mehrwegeventil in DN 40 (Ø 50 mm), Ausführung mit Automatik-Stellantrieb.

Umwälzpumpe aus Kunststoff, geräuscharme Ausführung mit integrierter Haar- und Faserfänger. Die Umwälzpumpe sollte unterhalb des Wasserspiegels eingebaut werden. In Ausnahmefällen darf die Umwälzpumpe max. 2 m über den Wasserspiegel montiert werden.

### Lieferumfang

Komplett auf Grundplatte vormontierte und elektronisch verdrahtete Filteranlage inkl. Steuerung GENO-BW-tronic, Wärmetauscher, Umwälzpumpe, Automatik-Mehrwegeventil und Betriebsanleitung.

### Zubehör

Quarzsand-Filterfüllung F 500

**Bestell-Nr. 200 840**

AFM-Filterfüllung F 500 (Glasgranulat)

**Bestell-Nr. 240 180**

Quarzsand-Filterfüllung F 600

**Bestell-Nr. 200 560**

AFM-Filterfüllung F 600 (Glasgranulat)

**Bestell-Nr. 241 800**

Hydroanthrasit-Filterfüllung F 600

**Bestell-Nr. 200 565**

**Differenzdruckschalter 500/600/610 A/AK**

Zur automatischen Auflösung einer bedarfsabhängigen Rückspülung (0,16-1,6 bar).

**Bestell-Nr. auf Anfrage**

**Touchpanel 5,7"**

Fernbedienung bzw. Fernanzeige aller relevanter Komponenten zur Vernetzung der GENO-BW-tronic und Mess- und Regelanlage GENO-CPR-tronic 02.

**Bestell-Nr. 203 545**

### Einbaubedingungen

Örtliche Installationsvorschriften, allgemeine Richtlinien und technische Daten sind zu beachten. Die Montage ist von einem Fachmann durchzuführen. Der Aufstellungsort muss ausreichend be- und entlüftet, sollte frostsicher und darf nicht überflutungsgefährdet sein. Eine Entwässerung bzw. ein Bodenablauf (DN 100) ist erforderlich. Die Anlage muss für Wartungs- und Reparaturarbeiten leicht zugänglich sein. Für das Wechseln des Filtermaterials ist eine Mindestraumhöhe von 1200 bzw. 1600 mm erforderlich.

Technische Daten/Maße	Filteranlage GENO-mat F			
	500 AK; DS	500 AK; WS	600 AK; DS	600 AK; WS
<b>Anschlussdaten</b>				
Anschlussnennweite Badewasser	R 2" / DN 40			
Nennweite Kanalanschluss	DN 100			
Anschlussnennweite Heizung	R 1"			
Filterpumpe	GENO-Top 8		GENO-Top 14	
Spannungsversorgung [V/Hz]	400 / 50	230 / 50	400 / 50	230 / 50
Schutzart/Schutzklasse	IP 54/⊕			
Motorleistungsaufnahme [kW]	0,48	0,58	0,90	0,97
Stromaufnahme [A]	1,2	3,2	2,1	5,7
Absicherung bauseits [A]	10			
<b>Leistungsdaten</b>				
Nenndruck [bar]	2			
Betriebsdruck heizungsseitig max. [bar]	6			
Filter-/Rückspüleleistung max. [m³/h]	6/8		12/15	
Pumpenleistung (bei 8 mWS) [m³/h]	8,5		14	
Beckeninhalt max. [m³]	35		70	
Ansaughöhe max. [m]	3			
Zulaufhöhe Pumpensaugseite max. [m]	3			
Heizungsumwälzung min. [m³/h]	2			
Heizleistung (Vorlauf: 90 °C, BW 20°C) [kW]	42			
Heizleistung (Vorlauf: 60 °C, BW 20°C) [kW]	24			
<b>Maße und Gewichte</b>				
A Filteranlagenhöhe [mm]	1025		1250	
B Filteranlagenbreite [mm]	610		780	
C Filteragentiefe [mm]	831		915	
D Höhe Kanalanschluss [mm]	692		523	
E Mindestraumhöhe [mm]	1200		1600	
F Höhe Sauganschluss [mm]	198			
G Höhe Beckenrücklauf [mm]	91			
H Achsversatz Sauganschluss Beckenrücklauf [mm]	180		-	
J Bedienhöhe [mm]	958		1160	
Leergewicht [kg]	47		65	
Filterbehälter Ø [mm]	510		630	
<b>Umweltdaten</b>				
Wassertemperatur [°C]	5-40			
Umgebungstemperatur [°C]	5-35			
Luftfeuchtigkeit max. (nicht kondensierend) [%]	90			
<b>Bestell-Nr.</b>	<b>240 460</b>	<b>240 480</b>	<b>241 460</b>	<b>241 480</b>

\* Laut Norm darf bei Pumpen (< 1,3 kW) der Nennstrom bis 20 % über der Herstellerangabe (Typenschildangabe) liegen, diese Toleranz haben wir in der Steuerung GENO-BW-tronic und in o. g. Tabelle berücksichtigt.

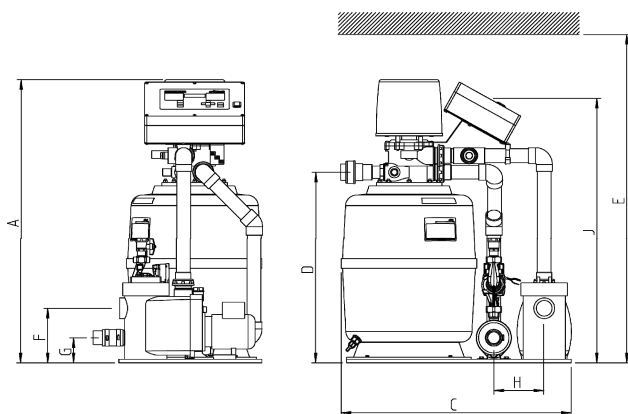


Abb. 2 Maßzeichnung Filteranlage GENO-mat F 500 AK

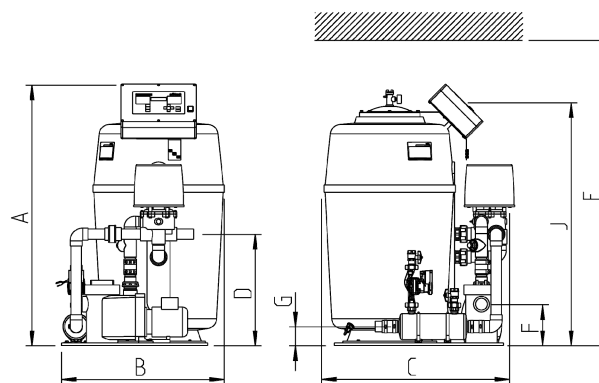


Abb. 3 Maßzeichnung Filteranlage GENO-mat F 600 AK