

Härtekontrollmessgerät GENO-control

Verwendungszweck

Das automatische Härtekontrollmessgerät GENO-control dient zur Kontrolle von vollenthärtetem Wasser. Das Härtekontrollmessgerät schützt nachgeschaltete Anlagen vor Wasser mit Härte.

Das Härtekontrollmessgerät GENO-control überwacht kontinuierlich und ohne Verbrauch von Chemikalien und Wasser die Resthärte.

Das Härtekontrollmessgerät GENO-control ist ausschließlich zur Verwendung im industriellen und gewerblichen Bereich bestimmt.

Einsatzgrenzen

Das Härtekontrollmessgerät GENO-control hat je nach Entnahmemenge und Härte entsprechend träge Auslösezeiten (siehe Tabelle Auslösezeiten).

Das Härtekontrollmessgerät GENO-control ist nicht- bzw. bedingt einsetzbar vor Anlagen/Prozessen, die ständig Wasser mit Gesamthärte < 0,1 °dH benötigen.

Kurzzeitige, kleine Härte durchbrüche führen zu keiner Fehlerauslösung (z. B. beim Anfahren der Gesamtanlage).

Arbeitsweise

Der in die Weichwasserleitung eingebaute Differenzdruckgeber erzeugt bei Durchfluss einen geringeren Differenzdruck. Dadurch wird ein Teilstrom über den im Bypass eingebauten Härtesensor geleitet und in den Hauptstrom zurückgeführt.

Bei Härte durchbruch wird der Sensor beladen. Dabei schrumpft das im Härtesensor befindliche Spezialharz. Über eine Gebereinheit mit Reedkontakt wird die optische Anzeige „Hartwasser“ aktiviert. Gleichzeitig kann der potentialfreie Kontakt zur Betätigung eines optischen bzw. akustischen Alarmsignals oder zur Abschaltung einer Umkehrosmoseanlage verwendet werden.

Aufbau

- Elektronische Steuerung über eine Gebereinheit mit Reedkontakt und Anzeige des Betriebszustandes über zwei LED's
- Möglichkeit der Ausgabe einer Fehlermeldung zu einer Zentralleittechnik (ZLT)
- Differenzdruckgeber zur Ableitung und zur Rückführung des benötigten Messwassers
- Härtesensor mit Spezialharz zur Überprüfung des Messwassers auf Härte durchbruch
- Netzanschluss über Schuko-Stecker mit 1,5 m Netzleitung

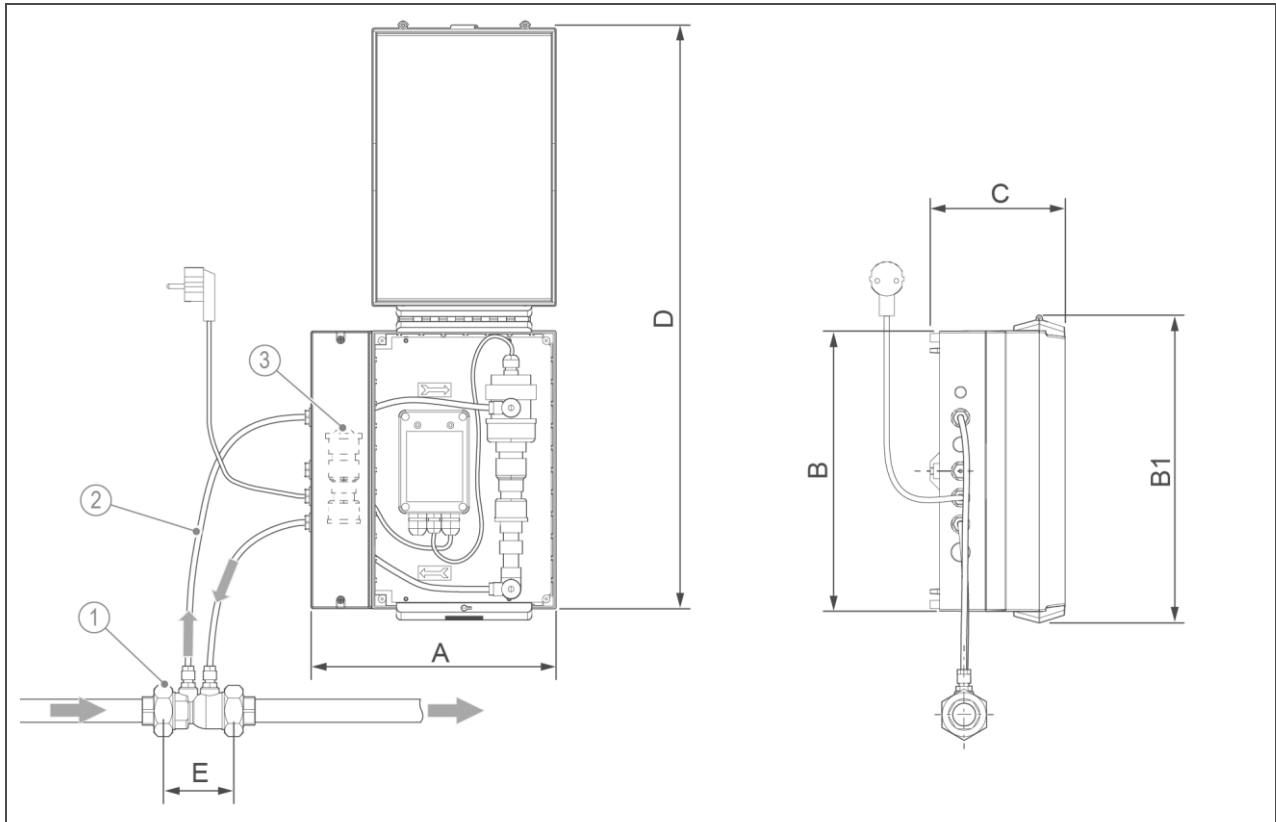
Lieferumfang

- Härtekontrollmessgerät GENO-control im Kunststoffgehäuse mit Klarsichtdeckel und Anschluss technik bestehend aus:
 - Härtesensor auf Harzausdehnung-/Schrumpfungsbasis
 - Ersatzsensor
 - Verbindungsschläuche mit Absperrventilen
 - Gebereinheit mit Reedkontakt und Steuerung
- Betriebsanleitung

Zubehör erforderlich:

- Differenzdruckgeber (siehe Zubehör)

Technische Daten I



Pos.	Bezeichnung	Pos.	Bezeichnung
1	Differenzdruckgeber	2	Messwasserleitung
3	Ersatzsensor		

Maße und Gewichte		GENO-control			
A	Breite	mm	260		
B	Höhe	mm	295		
B1	Höhe mit geschlossenem Deckel	mm	322		
C	Tiefe	mm	142,5		
D	Höhe mit offenem Deckel	mm	~ 622		
E	Einbaumaß Differenzdruckgeber (ohne Verschraubung)	mm	72	95	125
			¾"	1¼"	2"
Versandgewicht ohne Differenzdruckgeber ca.		kg	4,2		

Technische Daten II

Anschlussdaten		
Anschlussnennweite (Klebemuffe)	mm	Ø 25 / DN 20
Messwasserleitungen	mm	1000
Netzanschluss	V~/Hz	230/50
Elektrische Leistungsaufnahme (Betrieb)	VA	1,8
Belastbarkeit der Relais	V/A	250/5
Schutzart		IP 54
WLAN-Frequenzband	GHz	2,4

Leistungsdaten		
Nenndruck	PN	10
Betriebsdruck	MPa/bar	≤ 1,0/10
Durchfluss	l/h	≤ 2500
Druckverlust	bar	0,2
LED-Anzeige		Betrieb/Hartwasser

Allgemeine Daten		
Wassertemperatur	°C	5 – 35
Umgebungstemperatur	°C	5 – 40
Luftfeuchtigkeit (nicht kondensierend)	%	≤ 70

Bestell-Nr.	172 300
--------------------	----------------

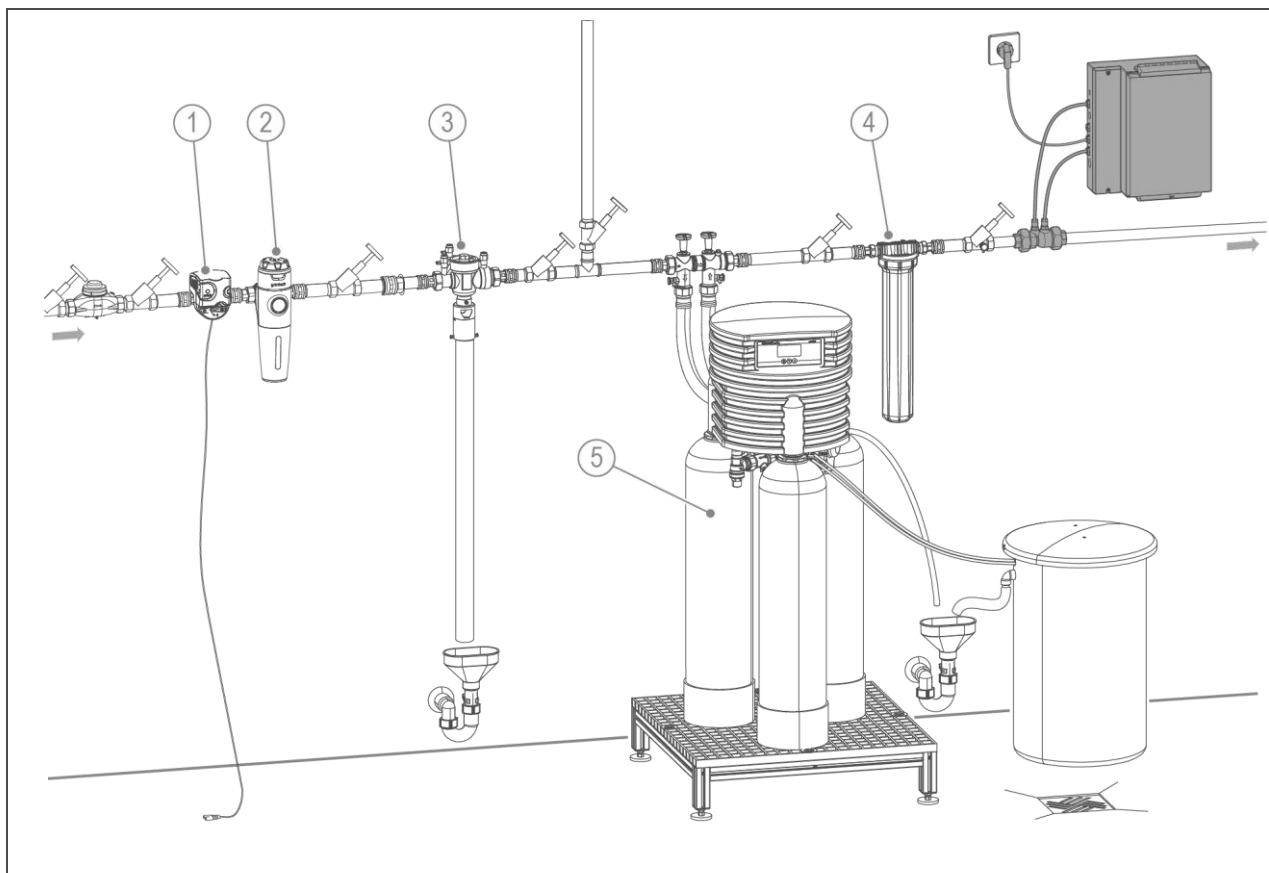
Differenzdruckgeber		¾"	1¼"	2"
Durchfluss	m³/h	≤ 3,3	≤ 10,1	≤ 25,0
Kv-Wert (Δp = 1,0 bar)	m³/h	8	28	65
Druckverlust	bar	≤ 0,2	≤ 0,2	≤ 0,2

Bestell-Nr.	172 303	172 305	172 309
--------------------	----------------	----------------	----------------

Auslösezeiten GENO-control

Entnahmemenge l/h	Wasserhärte °dH	Eingangsdruck bar	Ausgangsdruck bar	Auslösezeit Min.
30	3	3	2,9	110 – 270
30	15	3,1	2,9	15 – 25
100	3	3	2,9	90 – 120
100	15	3,2	3,1	10 – 20
500	3	3	2,9	70 – 110
500	15	3	2,9	8 – 20
1000	3	3	2,9	50 – 90
1000	15			10 – 20
2000	3	3,5	3,3	60 – 120
2000	15	2	1,8	6 – 16

Einbaubeispiel



Pos.	Bezeichnung	Pos.	Bezeichnung
1	Sicherheitseinrichtung protectliQ	2	Trinkwasserfilter pureliQ
3	Systemtrenner GENO-DK 2	4	Aktivkohlefilter AKF
5	Enthärtungsanlage z. B. Delta-p		

Einbauvorbereitungen

Örtliche Installationsvorschriften, allgemeine Richtlinien und technische Daten sind zu beachten.

Der Installationsort muss frostsicher sein und den Schutz der Anlage vor Chemikalien, Farbstoffen, Lösungsmitteln und deren Dämpfen gewährleisten.

Für den elektrischen Anschluss ist im Bereich von ca. 1,2 m eine Schuko-Steckdose erforderlich.

Im Installationsort ist ein Bodenablauf vorzusehen. Ist dieser nicht vorhanden, muss zur Vermeidung von Wasserschäden eine entsprechende Sicherheitseinrichtung z. B. protectliQ oder eine Schutzeinrichtung mit Wasserstop gleicher Güte installiert werden.

Zubehör

Ersatzsensor Bestell Nr. 172 304

zu Härtekontrollmessgerät GENO-control

Kontakt

Grünbeck Wasseraufbereitung GmbH
 Josef-Grünbeck-Straße 1
 89420 Höchstädt a. d. Donau
 DEUTSCHLAND

☎ +49 9074 41-0

☎ +49 9074 41-100

info@gruenbeck.de
 www.gruenbeck.de

