

## Euro-Systemtrenner GENO-DK 2

### Verwendungszweck

Der Euro-Systemtrenner GENO-DK 2 ist eine Sicherheitseinrichtung zum Einbau in Wasserleitungen bei Anschluss von besonderen Entnahmestellen und Apparaten an die Trinkwasserversorgung.

Der Euro-Systemtrenner GENO-DK 2 verhindert das Rückfließen, Rückdrücken und Rücksaugen von verändertem Trinkwasser ins Trinkwassersystem.

Die Bauart BA ist zur Absicherung bis einschließlich Flüssigkeitskategorie 4 entsprechend der DIN EN 1717.

Damit die in Funktion und Wirkungsweise unterschiedlichen Sicherungsmaßnahmen richtig ausgewählt und eingesetzt werden, ist es nötig, die Stoffe oder Mikroorganismen, die in das Trinkwasser gelangen könnten und gegebenenfalls zu einer Beeinträchtigung oder Gefährdung durch das veränderte Trinkwasser führen können, unabhängig von ihrer Konzentration in 5 Flüssigkeitskategorien einzuteilen.

Können gleichzeitig mehrere Stoffe und Mikroorganismen in das Trinkwasser gelangen, bestimmt der gefährlichste vorkommende Stoff oder Mikroorganismus die Flüssigkeitskategorie.

### Flüssigkeitskategorie 1

Trinkwasser, welches die Gesundheit nicht gefährdet, aber zu Beschwerden der Betreiber, z. B. durch vorübergehende Trübung, ausgelöst durch Luftbläschen, führen kann.

Beispiel:

- Wasser unter hohem Druck, z. B. Druckerhöhungsanlage

Absicherung durch einen Rückflussverhinderer.

### Flüssigkeitskategorie 2

Flüssigkeit, die keine Gefährdung der menschlichen Gesundheit darstellt.

Flüssigkeiten, die für den menschlichen Gebrauch geeignet sind, einschließlich Wasser aus einer Trinkwasser-Installation, das eine Veränderung in Geschmack, Geruch, Farbe oder Temperatur (Erwärmung oder Abkühlung) aufweisen kann.

Beispiel:

- Erwärmtes Trinkwasser

### Flüssigkeitskategorie 3

Flüssigkeit, die eine Gesundheitsgefährdung durch die Anwesenheit einer oder mehrerer giftiger oder besonders giftiger Stoffe darstellt.

Beispiel:

- Ethylenglykol, Kupfersulfatlösung, Heizungswasser ohne Zusatzstoffe

### Flüssigkeitskategorie 4

Flüssigkeit, die eine Gesundheitsgefährdung für Menschen durch die Anwesenheit einer oder mehrerer giftiger oder besonders giftiger Stoffe oder einer oder mehrerer radioaktiven, mutagenen oder kanzerogenen Substanzen darstellt.

Beispiele:

- Lindan, Phosalon, Parathion (Insektizide), Hydrazin

### Flüssigkeitskategorie 5

Flüssigkeit, die eine Gesundheitsgefährdung für Menschen durch die Anwesenheit mikrobieller oder virueller Erreger übertragbarer Krankheiten darstellt.

Beispiele:

- Hepatitisviren, Salmonellen

### Arbeitsweise

Der Euro-Systemtrenner ist in 3 Druckzonen unterteilt.

- **Vordruckzone:**  
Bereich vor dem eingangseitigen Rückflussverhinderer
- **Mitteldruckzone:**  
Bereich zwischen den Rückflussverhinderern
- **Nachdruckzone:**  
Bereich nach dem ausgangseitigen Rückflussverhinderer

Die Steuereinheit schließt (Durchflussstellung) bzw. öffnet (Trennstellung) das Kanalventil abhängig von den Druckverhältnissen in Vor- und Mitteldruckzone.

Dadurch wird das Rückfließen, Rückdrücken und Rücksaugen verhindert. Der ausgangseitige Rückflussverhinderer sichert dies zusätzlich ab.

Für die Funktion des Euro-Systemtrenners ist keine Energieversorgung wie z. B. Strom- oder Druckluftanschluss erforderlich. Die Ansprechwerte der Regelung sind fest definiert.

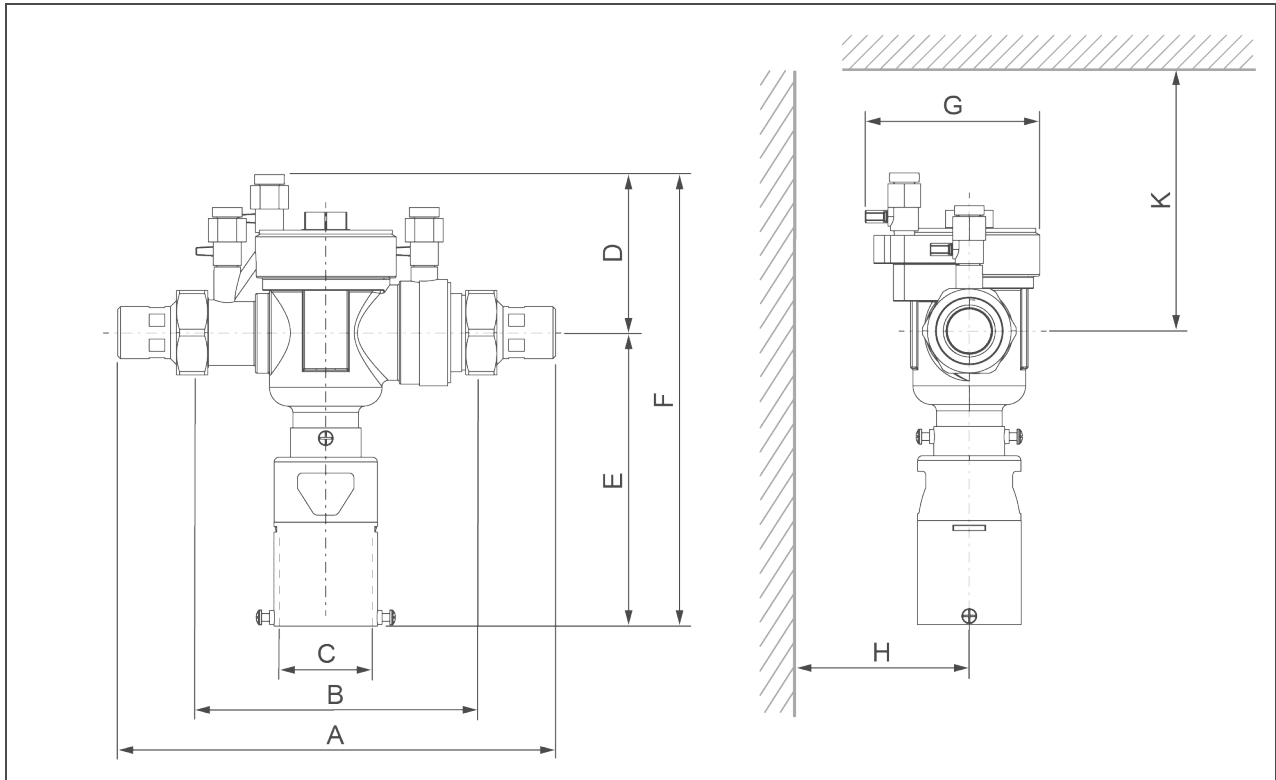
### Aufbau

- Gehäuse mit Prüfanschlüssen an jeder Druckzone 1/8"
- Grobschmutzfilter 500 µm in der Vordruckzone
- Rückflussverhinderer
- Entleerungsventil
- Kanalanschluss nach DIN EN 1717
- Anschlussverschraubungen

### Lieferumfang

- Euro-Systemtrenner
- Anschlussverschraubungen
- Flachdichtungen
- Betriebsanleitung

## Technische Daten I



Maße und Gewichte		GENO-DK 2						
		DN 15	DN 20	DN 25	DN 32	DN 40	DN 50	
A	Einbaulänge mit Verschraubung	mm	227		280	387	395	
B	Einbaulänge ohne Verschraubung	mm	153		187	274		
C	Kanalanschluss Ø	mm		40/50		50		
D	Höhe über Mitte Rohranschluss	mm	103		100	130		
E	Höhe unter Mitte Rohranschluss	mm	160		188	130		
F	Gesamthöhe	mm	263		292	382		
G	Gesamtbreite	mm	110		114	160		
H	Wandabstand	mm	70		80	90		
K	Freiraum über Mitte Rohranschluss (z. B. für Wartung)	mm	250		250	280		
	Leergewicht	kg	3		4,7	10,7	11,8	
	Betriebsgewicht ca.	kg	3,4		5,2	12,5	13,6	
<b>Bestell-Nr.</b>			<b>132 510</b>	<b>132 520</b>	<b>132 530</b>	<b>132 540</b>	<b>132 560</b>	<b>132 570</b>

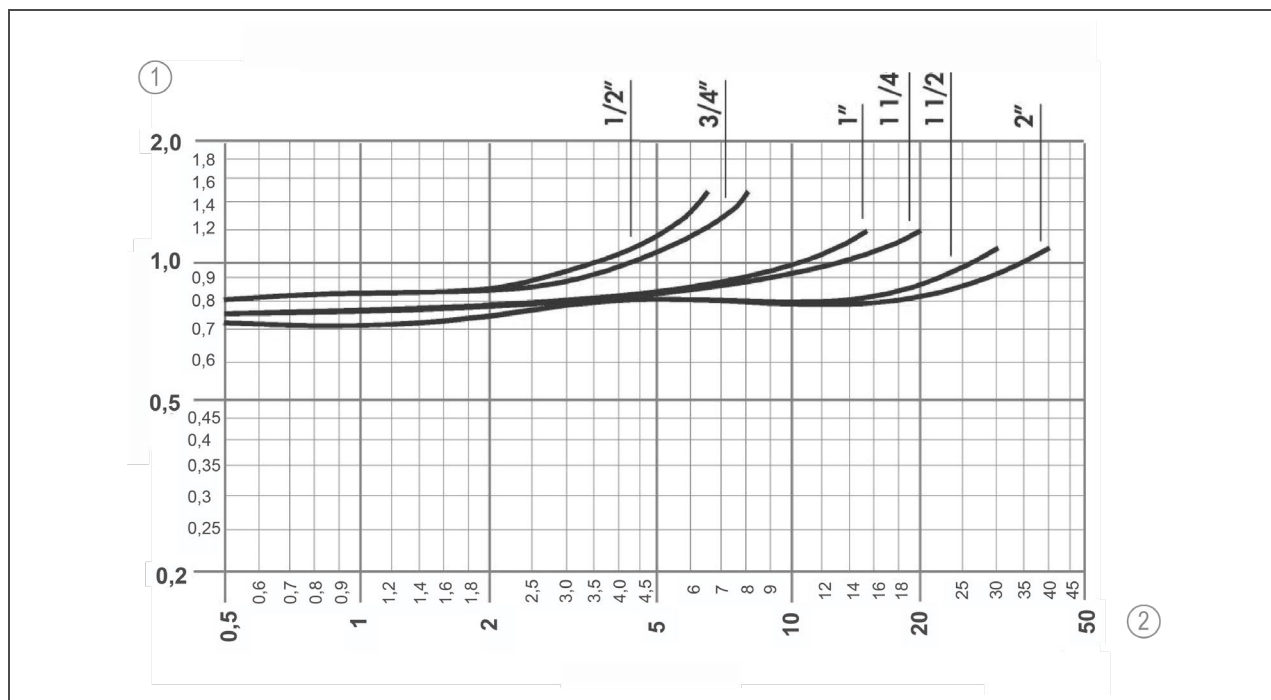
## Technische Daten II

Anschlussdaten	GENO-DK 2					
Anschlussnennweite	DN 15	DN 20	DN 25	DN 32	DN 40	DN 50
Anschlussgröße	1/2"	3/4"	1"	1 1/4"	1 1/2"	2"

Leistungsdaten		GENO-DK 2					
Nenndruck		PN 10					
Fließdruck min.	bar	1					
Durchfluss max.	m <sup>3</sup> /h	1,9	3,3	5,2	7,2	13,5	21
Kv-Wert ( $\Delta p = 1$ bar)	m <sup>3</sup> /h	3,5	4,5	7,6	9,4	22,2	32,5

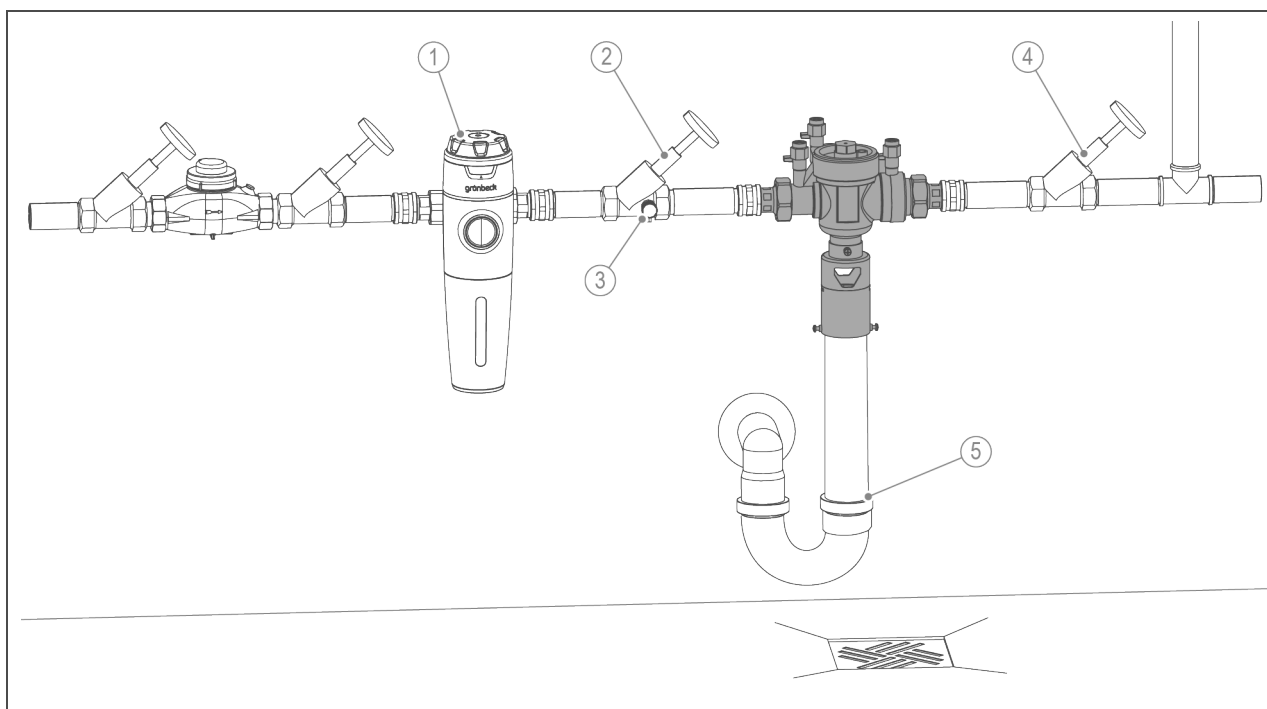
Allgemeine Daten		GENO-DK 2					
Wassertemperatur	°C	5 – 65					
Umgebungstemperatur	°C	5 – 60					
DVGW-Registriernummer		NW-6305BR0345					
Bestell-Nr.		132 510	132 520	132 530	132 540	132 560	132 570

## Druckverlustkurve Euro-Systemtrenner GENO-DK 2



Pos.	Beschreibung	Pos.	Beschreibung
1	Differenzdruck in bar	2	Durchfluss in m <sup>3</sup> /h

## Einbaubeispiel



Pos.	Bezeichnung	Pos.	Bezeichnung
1	Trinkwasserfilter pureliQ:KD	2	Absperrventil (eingangsseitig)
3	Entlüftung	4	Absperrventil (ausgangsseitig)
5	Kanalanschluss		

## Einbauvorbereitungen

Örtliche Installationsvorschriften, allgemeine Richtlinien und die technischen Daten sind zu beachten.

Der Einbauort muss für Wartungsarbeiten zugänglich, überflutungs- und frostsicher sein, sowie den Schutz vor Chemikalien, Farbstoffen, Lösungsmitteln und deren Dämpfen gewährleisten.

Für Wartungs- und Überprüfungsarbeiten sind ein- und ausgangsseitig Absperrventile vorzusehen.

Das eingangsseitige Absperrventil muss mit einem Entleerungsventil kombiniert sein.

Entsprechend der DIN 1988-2 dürfen schnell schließende Absperrarmaturen, die positive oder negative Druckstöße verursachen, nur unter Beachtung des zulässigen max. Druckstoßes und Betriebsdrucks in Wasserinstallationen zur ständigen Betätigung verwendet werden. Ausnahmen gelten für Armaturen, die zu Prüfzwecken vom Fachpersonal betätigt werden.

Für die Ableitung des „Tropfwassers“ muss ein Kanalanschluss installiert werden. Die Abwasserleitung muss einen rückstaufreien Ablauf gewährleisten.

## Zubehör

**Service-Koffer zur Druckzonenüberprüfung nach W/TPW 135 Service-Set**  
**Bestell-Nr. 132 095**

## Kontakt

Grünbeck Wasseraufbereitung GmbH  
Josef-Grünbeck-Straße 1  
89420 Höchstädt a. d. Donau  
DEUTSCHLAND

☎ +49 9074 41-0

☎ +49 9074 41-100

✉ info@gruenbeck.de  
www.gruenbeck.de

